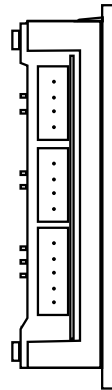
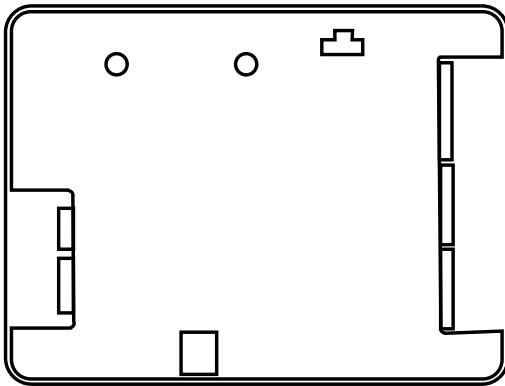


# FD1600 vejledning



---

# Tekniske data

<b>Ekstern strøm:</b>	18-28 VDC
<b>Strømforsyning:</b>	40-200 mA ved 24 VDC
<b>CAN:</b>	Fast hastighed 125 kBit/s Op til 63 etageenheder (plus to elevatorstoleenheder og en systemenhed). En CanOpen-kompatibel absolut encoder.
<b>Indgange / Udgange:</b>	8 Indgange og 1 udgang Indgange: 24 V / 0 V
<b>Hukommelseskort:</b>	microSD-kort, SD og SDHC (op til 32 GB)
<b>Højttalereffekt:</b>	3W 8Ω
<b>Størrelse (H x B x D):</b>	80 x 61 x 20 mm
<b>Driftstemperatur:</b>	+5° C – +40° C
<b>Orientering:</b>	0°, 90°, 180° og 270°
<b>Indgange:</b>	Decimal, Binær, Grå, IPS, Absolut Encoder
<b>Matriks:</b>	10 rækker x 16 kolonner
<b>Farve:</b>	Rød, Blå
<b>Bluetooth:</b>	Bluetooth 4.0 BLE 2,4 GHz
<b>Lydfiler:</b>	Format WAVE-8 or 16kHz, 16 bit mono, max 16 sec/file

---

# Indholds- fortegnelse

Generel Information	4
<b>Overview</b>	<b>5</b>
Systembeskrivelse	5
LED-indikatorer og komponentliste	6
<b>Installation</b>	<b>8</b>
Indgange	8
Ledningsdiagram FD1600-BUS	10
Kopplingschema FD1600 - IPS	12
<b>Start</b>	<b>14</b>
Menuknapper	15
Menutræstruktur	16
Menutræstruktur	18
Etagetekster	19
Skrifttyper på displayet	19
Pile	20
Opstartsmenu	22
<b>Konfiguration</b>	<b>24</b>
Læringstilstand	24
Hukommelseskort	24
Dynamiske menuer	25
Lydfiler	25
Tjekliste inden anvendelse af IPS og FD1600	26
<b>Declaration of Conformity</b>	<b>27</b>

# Generel Information

Enheden er konstrueret iht. den nyeste teknologi og iht. De aktuelt gældende almene anerkendte sikkerhedsrelaterede tekniske standarder. Denne installationsvejledning skal følges af alle personer, som arbejder med enheden, både ved installation og vedligeholdelse.

Det er yderst vigtigt, at installationsvejledningen altid er tilgængelig for de relevante teknikere, ingeniører og service- og vedligeholdelsespersonale. Den grundlæggende forudsætning for sikker håndtering og problemfri drift af systemet, er et fornuftig kendskab til de grundlæggende og specielle sikkerhedsregler vedrørende transportteknologi i almindelighed, og elevatorer i særdeleshed.

Enheden må udelukkende anvendes til det påtænkte formål. Det skal især bemærkes, at der ikke må foretages uautoriserede ændringer eller tilføjelser inde i enheden eller på individuelle komponenter.

## Ansvarsfraskrivelse

Producenten er ikke ansvarlig over for køberen af dette produkt eller over for tredje part for skader, tab, omkostninger eller arbejde som opstår som følge af ulykker, misbrug af produktet, forkert installation eller ulovlige ændringer, reparationer eller tilføjelser. Garantikrav udelukkes ligeledes i sådanne tilfælde. De tekniske data er de senest tilgængelige. Producenten påtager sig intet ansvar som følge af trykfejl, fejltagelser og ændringer.

## Declaration of conformity

Download "Overensstemmelse-serklæringen" fra vores website: [www.safeline-group.com](http://www.safeline-group.com)

## Sikkerhedsforanstaltninger!

- Kun uddannede fagfolk, som er autoriseret til at arbejde på udstyret bør installere og konfigurere dette produkt.

- Dette kvalitetsprodukt er beregnet til elevatorindustrien. Det må udelukkende anvendes til det specifikke anvendelsesformål, som det er blevet konstrueret og fremstillet til. Hvis det skal anvendes til et andet formål, skal SafeLine kontaktes på forhånd.

- Det bør ikke modificeres eller ændres på nogen måde, og bør kun installeres og konfigureres ved at følge procedurerne, der er beskrevet i denne manual, til punkt og prikke.

- Alle relevante sundheds- og sikkerhedsbestemmelser samt standarder for udstyr skal tages i betragtning og nøje overholdes ved installation og konfiguration af produktet.

- Når produktet er installeret og konfigureret, bør udstyrets funktionsdygtighed testes fuldt ud for at sikre, at det fungerer korrekt, inden udstyret returneres til almindelig brug.

Elektriske og elektroniske produkter kan indeholde materialer, dele og enheder som kan være miljøfarlige og sundhedsskadelige. Indhent venligst oplysninger om lokale bestemmelser og ordninger til indsamling og bortskaffelse af elektriske og elektroniske produkter. Korrekt bortskaffelse af dit gamle produkt hjælper med at forhindre negative følger for miljøet og helbredet.



# Overview

## Systembeskrivelse

Hver enhed skal programmeres med et unikt enheds-id (enhedsadresse) og en arbejdstilstand. Sørg også for at kun én enhed styrer etagen.

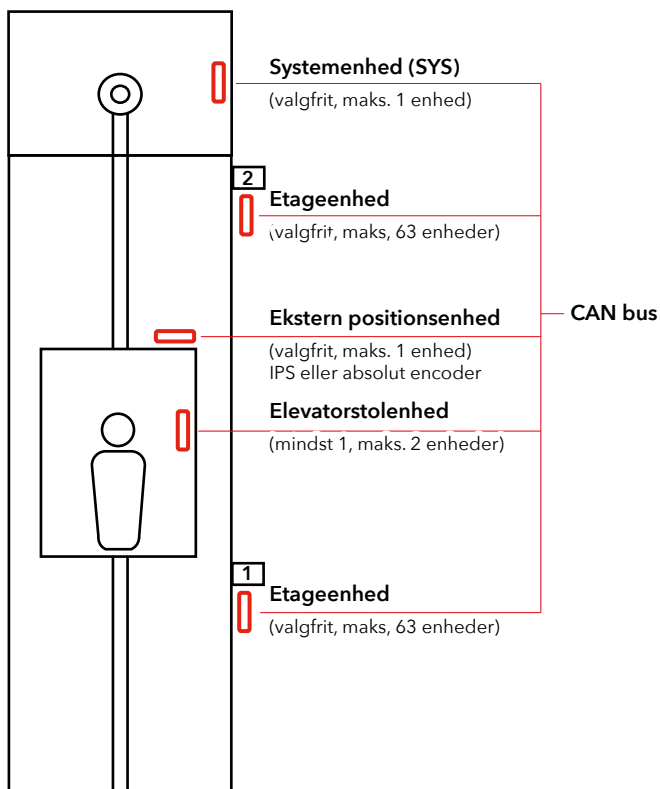
FD1600 er et system, som består af display på etagerne og i elevatorstolen. Systemet er koblet sammen via CAN-bus.

Information om etageposition kan indstilles direkte på enhedens indgang eller fra en ekstern kilde. Den eksterne kilde kan være en fast forbundet absolut encoder eller en fast forbundet positionsenhed.

FD1600 enhedssystemet kan omfatte:

- Etageenhed (op til 63 etager)
- Elevatorstolenhed (op til 2 enheder)
- Systemenhed (ingen eller 1 enhed)
- Ekstern positionsenhed (ingen eller 1 enhed)

Det er også muligt kun at anvende ét display uden nogen forbindelse til CAN-bussen (fritstående).



---

# LED-indikatorer og komponentliste

Alle forbindelser skal være på plads, før strømmen til installationen slås til. Ændringer af ledningsføringen er forbudt, mens strømmen er slået til.

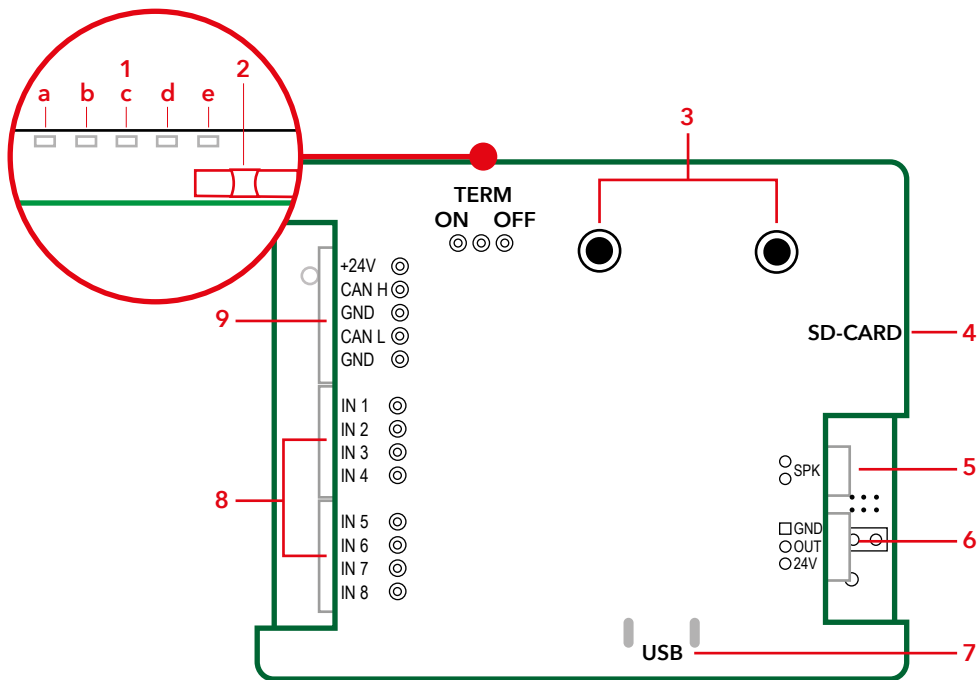
---

## LED

---

a	<b>Grøn USB LED</b>	Lyser konstant når USB er tilsluttet.
b	<b>Grøn CAN BUS registreret</b>	Blinker når gyldig CAN-meddelelse registreres.
c	<b>Rød CAN BUS-fejl</b>	Lyser eller blinker når der registreres en BUS-fejl (automatisk gendannelse).
d	<b>Gul SD LED</b>	Lyser konstant når SD-kort er indsat og arbejder.
e	<b>Grøn strøm</b>	Lyser konstant når strømmen er slået til.

---



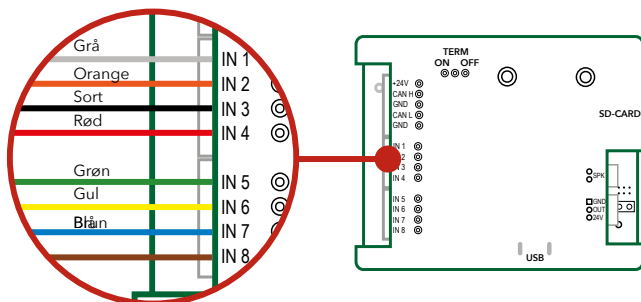
1. LED-indikator.
  - a. USB-kabel tilsluttet
  - b. CAN-bus
  - c. CAN-fejl
  - d. SD-kort
  - e. Strøm
2. Afslutningskontakt,
3. Menuknapper.
4. SD-kortholder.

5. Udgang til højttaler.
6. Udgang (ingen funktion).
7. USB-udgang til programmering og SW-opdatering.
8. Indgang til Decimal, Binær og Gray.
9. Indgang til Strøm og CANbus.

# Installation

## Indgange

FD1600 kan håndtere forskellige signaler fra en styreenhed. Disse kan komme fra +24 VDC eller 0 VDC.



### Binære signaler

Binærkode er en standardiseret måde til at styre udgangssignaler, som bruges til etageindikatorer.

### Standard binære indgange (til 15 etager)

Indgang 1	Binær signal 1	Indgang 5	Ikke i brug (standard)
Indgang 2	Binær signal 2	Indgang 6	Ikke i brug (standard)
Indgang 3	Binær signal 3	Indgang 7	Ikke i brug (standard)
Indgang 4	Binær signal 4	Indgang 8	Ikke i brug (standard)

### Graykode-signaler

Graykode er en sjælden måde at styre etageindikatorer på. Du kan kun ændre en indgang ad gangen, hvilket minimerer risikoen for fejl. Den bruges ofte på ældre styreenheder.

### Standard graykode-indgange (til 15 etager)

Indgang 1	Grå kode 1	Indgang 5	Ikke i brug (standard)
Indgang 2	Grå kode 2	Indgang 6	Ikke i brug (standard)
Indgang 3	Grå kode 3	Indgang 7	Ikke i brug (standard)
Indgang 4	Grå kode 4	Indgang 8	Ikke i brug (standard)



---

### Decimalindgange (en etage pr. ben)

Den gamle måde at styre etageindikatorer på kaldes Decimal eller en-etage-per-stift.

### Standard decimalindgange (etage 1 -8)

---

Indgang 1	Etage 1	Indgang 5	Etage 5
-----------	---------	-----------	---------

---

Indgang 2	Etage 2	Indgang 6	Etage 6
-----------	---------	-----------	---------

---

Indgang 3	Etage 3	Indgang 7	Etage 7
-----------	---------	-----------	---------

---

Indgang 4	Etage 4	Indgang 8	Etage 8
-----------	---------	-----------	---------

### Standard decimalindgange (etage 9-16)

**Bemærk:** Der skal installeres to FD1600-enheder for at adressere etagerne 9-16

---

Indgang 1	Etage 9	Indgang 5	Etage 13
-----------	---------	-----------	----------

---

Indgang 2	Etage 10	Indgang 6	Etage 14
-----------	----------	-----------	----------

---

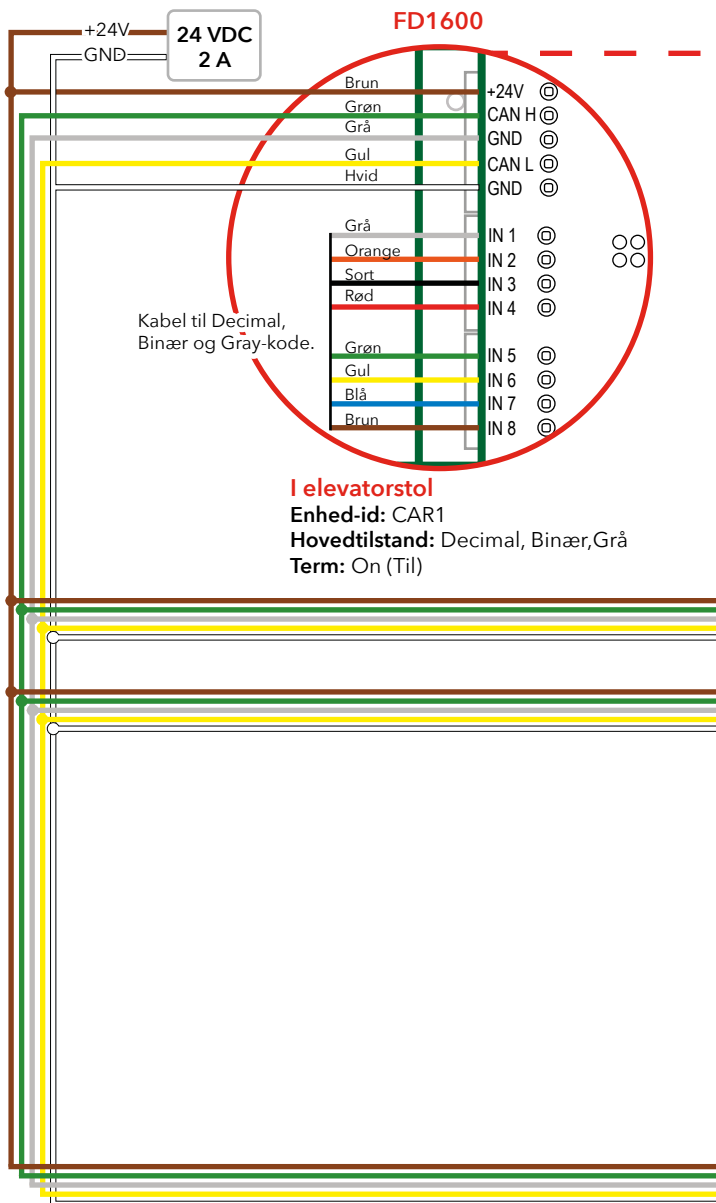
Indgang 3	Etage 11	Indgang 7	Etage 15
-----------	----------	-----------	----------

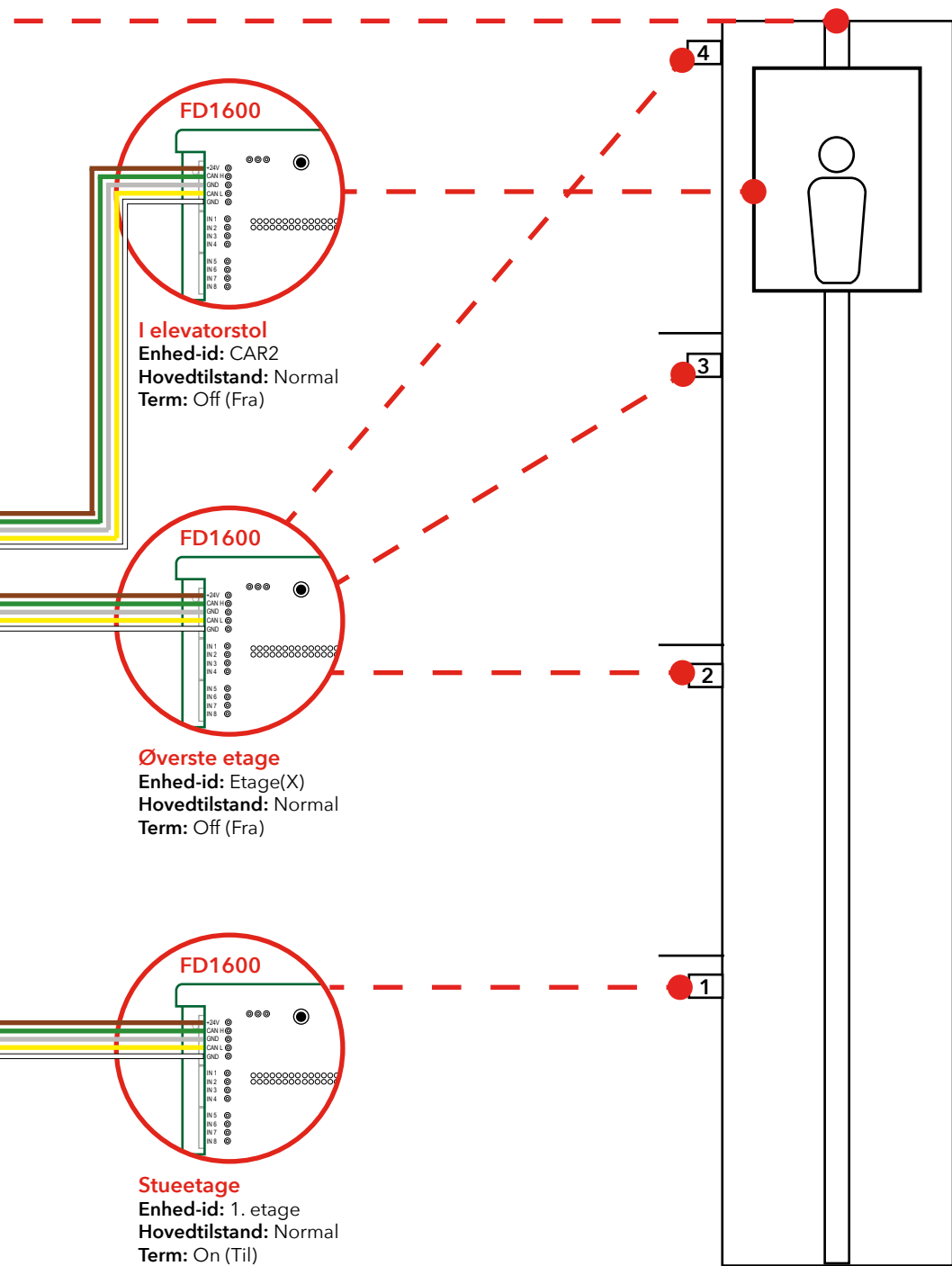
---

Indgang 4	Etage 12	Indgang 8	Etage 16
-----------	----------	-----------	----------

# Lednings- diagram FD1600-BUS

Ledningsdiagram til  
elevatorstolenhed og/eller  
etageenheder anvendes til  
binær, decimal eller gray-  
kode.





**FD1600**

**I elevatorstol**  
**Enhed-id:** CAR2  
**Hovedtilstand:** Normal  
**Term:** Off (Fra)

**FD1600**

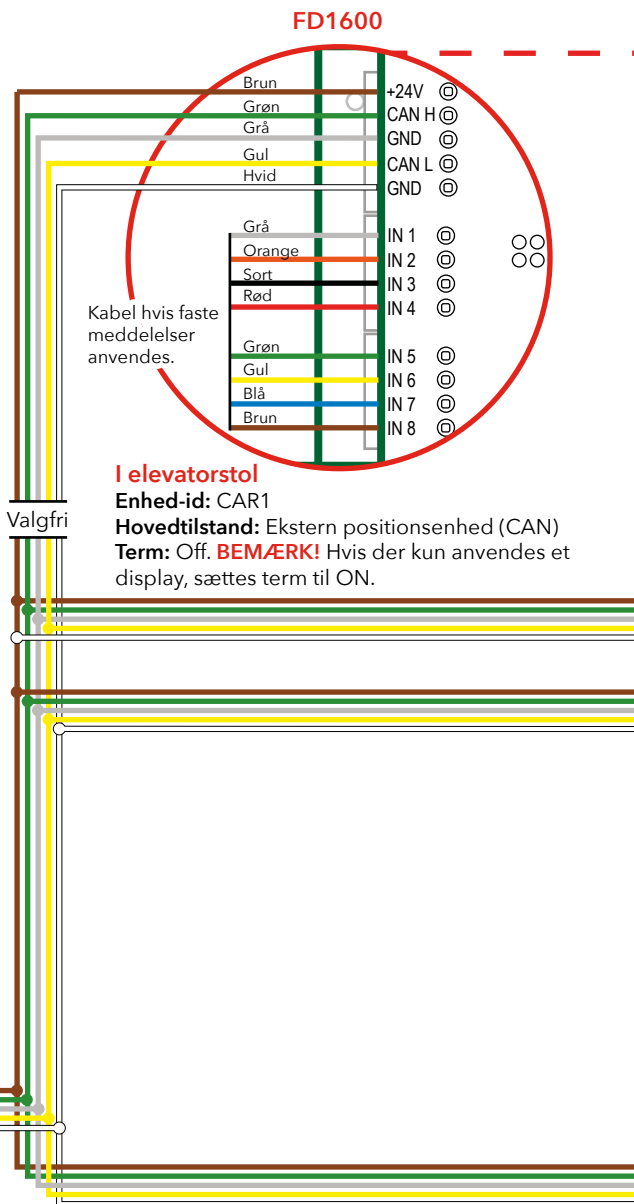
**Øverste etage**  
**Enhed-id:** Etage(X)  
**Hovedtilstand:** Normal  
**Term:** Off (Fra)

**FD1600**

**Stueetage**  
**Enhed-id:** 1. etage  
**Hovedtilstand:** Normal  
**Term:** On (Til)

# Kopplings- schema FD1600 - IPS

Ledningsdiagram til  
elevatorstolenhed og/eller  
etageenheder.

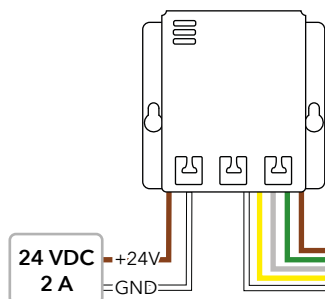


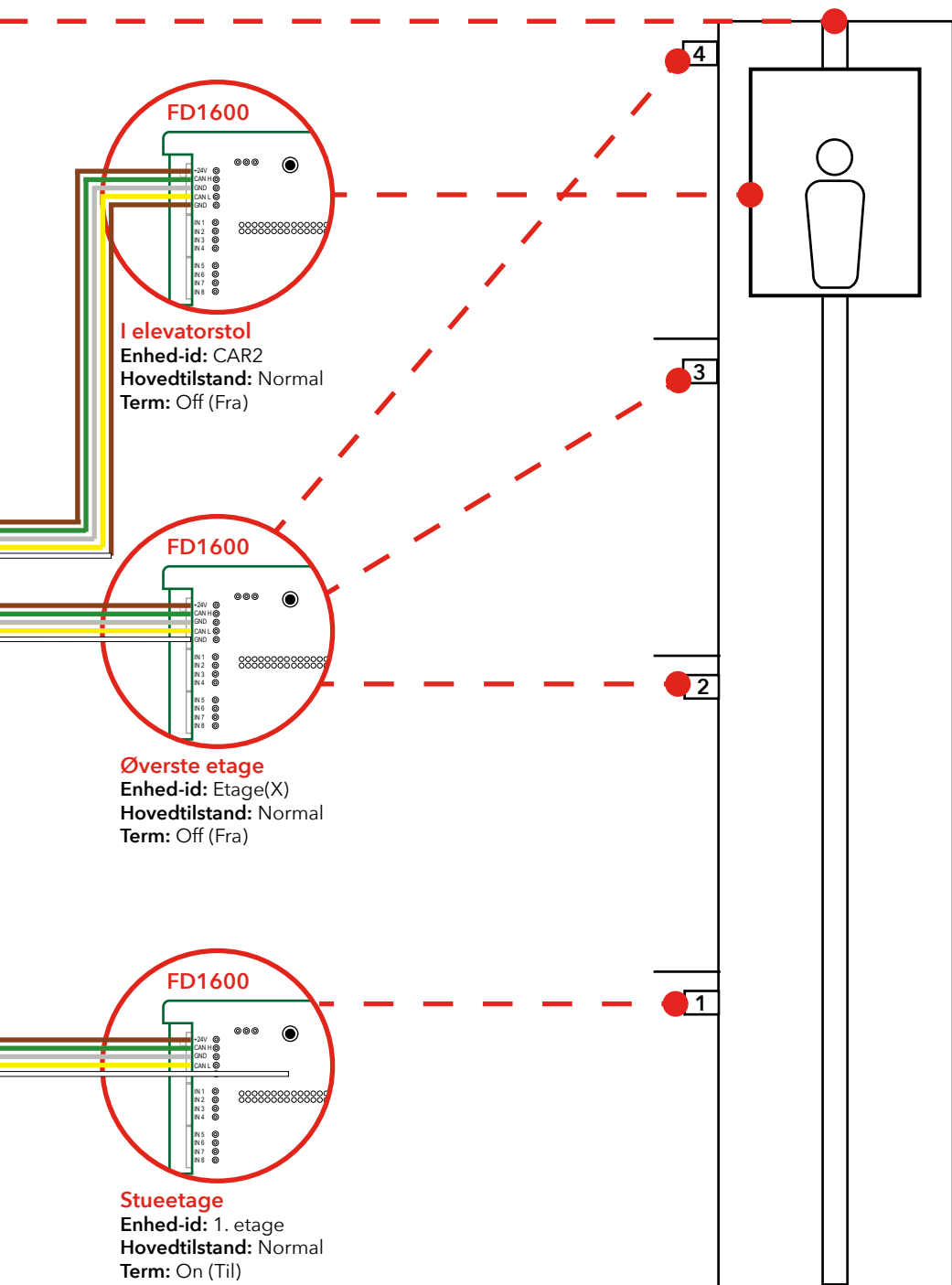
Monter IPS på elevatorstolens tag

**Term:** Off (Fra)

**BEMÆRK!** Hvis der kun anvendes et display, sættes term til ON.

**IPS**





**FD1600**

**I elevatorstol**

**Enhed-id:** CAR2

**Hovedtilstand:** Normal

**Term:** Off (Fra)

**FD1600**

**Øverste etage**

**Enhed-id:** Etage(X)

**Hovedtilstand:** Normal

**Term:** Off (Fra)

**FD1600**

**Stueetage**

**Enhed-id:** 1. etage

**Hovedtilstand:** Normal

**Term:** On (Til)

# Start

Hvis ingen etageudløser modtages eller genereres, viser displayet fejltteksten, som kan indstilles af brugeren. Denne tekst kan også være et symbol (dvs. STOP-symbolet).

Displayet starter "tomt" uden nogen tekst på displayet. Efter den indledende initialisering, starter funktionaliteten og sender status for alle aktive indgange til andre tilsluttende display.

Hvis der er tilsluttet en højttaler, er det muligt at høre opstartslyden.

- Ingen lyd = hukommelseskort indsat eller genkendt
- To korte bip = hukommelseskort genkendt og kan anvendes
- Et langt bip = hukommelseskort indsat, men ubrugeligt (prøv at tage det ud og sætte det i igen)

## Fejlkoder

Når der registreres en undtagelse eller en intern fejl, viser displayet en fejlkode. Fejlkoden er altid to tegn, der starter med et punktum ".".

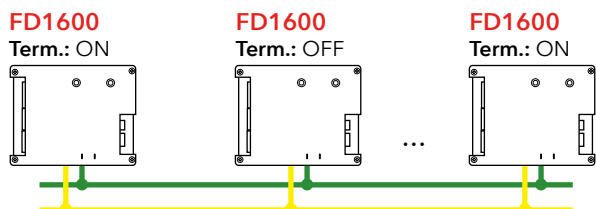
### Der er defineret følgende fejlkoder

.0	undefineret fejl
.1	mere end en enhed er indstillet som etagegenerator
.2	der findes en enhed med samme ID *
.3	hovedtilstand ikke indstillet (eller uden for græser)
.4	position for høj
.5	position for lav
.6	ingen positioner indstillet (eller lært)
.7	ID ikke gyldigt (eller uden for grænser) *
.8	Encoder hjerteslag-fejl (encoder mistet)
.T	IPS er ikke klar til læringstur.
.A	Programtilstand aktiv.

\* ved konflikt mellem ID'er findes der muligvis en eller flere enheder med samme ID. Alle ID'er skal være unikke, og det er op til montøren at sikre systemets integritet. Når disse fejl opdages, skal man nulstille eller slukke og tænde for strømmen igen for at rydde fejlen.

## CAN-bus

CAN-bussens hastighed er fastsat på 125 kBit/s. CAN-BUSSEN skal afsluttes i hver ende. Når bussen er aktiv og forbundet, har to enheder aktiveret afslutningen. Alle andre enheder forbundet til bussen, har afslutning inaktiveret. Hvis der anvendes en CAN absolut position-encoder eller en ekstern CAN positionsenhed (dvs. accelerometer), skal man også kontrollere og indstille bus-afslutning for disse enheder.



# Menuknapper

SLPro FD1600 skal bruges for at få adgang til alle installationsindstillingerne.

Download SLPro på:  
[www.safeline-group.com](http://www.safeline-group.com)

Der er to menuknapper, som sidder bag på enheden.

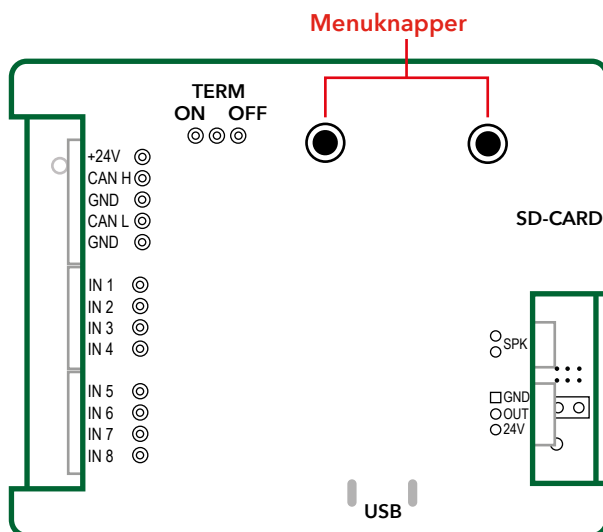
Brug af menuknapperne

Tryk samtidig på de to menuknapper vil:

- Gå i konfigurationstilstand eller bekræfte valget.

Tryk på en af menuknapperne ad gangen vil:

- Rulle gennem de nuværende menupunkter. Menupunkterne vil blive vist og køre i cirkel enten med uret (hvis der trykkes på højre menuknap) eller mod uret (hvis der trykkes på venstre menuknap).



# Menutæstruktur

## Display

### DISP

#### Lysstyrke

Indstiller displayets lysstyrke ved visning af tekst på displayet.

↳ 1-20

#### Orientering

Indstiller orienteringsfunktionen hvor "0" er landskabstilstand. Menuen vises altid på samme måde, uanset hvordan orienteringen er indstillet.

↳ 0, 90, 180, 270

#### Lydstyrke

Indstiller højtalerens lydstyrke ved afspilning af WAVE-filer og/eller indbyggede systemlyde.

↳ 1-20

#### Sprog

Det valgte sprog indstiller visningen af de faste systemmeddelelser. Sproget i menuen kan ikke ændres og er altid engelsk.

↳ ENG, GER, FRE, SWE, DAN, USR  
(brugersprog)

### UNIT\*

#### Hovedtilstand (etagegenerator)

↳ E-CA: Ekstern (IPS)

↳ E-BL: Ekstern positionsgiver med BLE

↳ NRM: Normal (ikke etagegenerator)

↳ DEC1: Decimal (etage 1 -8)

↳ DEC2: Decimal (etage 9 - 16)

↳ BIN: Binær

↳ GRY: Grå kode

↳ CAN: CAN Encoder

#### Antal etager (i alt)

↳ 1-63

#### ID enhed (installation)

Indstiller enhedens installationspunkt. Alle enheder tilsluttet til BUS skal have unikke ID'er (to SYS- eller to CAR1-enheder er ikke tilladt).

↳ CAR1, CAR2, Etage 1-63, SYS

#### Ankomstudløser

↳ SLW: ELEVATORSTOL reducer

↳ STP: ELEVATORSTOL stop

↳ NON: Ingen

↳ INP: Input

↳ FLR: Ændring af etage

↳ ARW: Ændring af pil

#### Ankomstlyd

↳ NON: ingen

↳ 3T: 3 tone

↳ EN: EN81-70

↳ WAV: Wave



## Etagetekst\*\*

**TXT** (kun tilgængelig, hvis der er valgt Main Mode og UNIT ID)

↳ **Etage 1-63**  
↳ (vælg tekst)

Kun tilgængelig, hvis Main Mode (hovedtilstand) IKKE er sat til "Normal". I denne menu vælges den etage, hvor teksten skal ændres. Tryk på begge knapper og det første tegn i etageteksten blinker. Justér tegnet og tryk på begge knapper igen. Nu blinker det næste tegn. Redigering afsluttes, hvis der vælges et tomt tegn, eller der er blevet indtastet tre tegn. Hver gang en etagetekst afsluttes, er det muligt at vælge en ny etage. Gå tilbage til hovedmenuen ved at trykke på begge knapper i 2 sekunder.

**INP**

↳ **Input 1-8**  
↳ (vælg funktion)

Funktion  
↳ S1-S10, DWN (Down) UP, TRG (Trigger)  
NON (None)

(Er kun tilgængelig hvis ikke alle indgange er forhåndsdefinerede. Det er for eksempel hvis antal etager er indstillet til 8, "Enhed > Hovedtilstand er indstillet til "Decimal" og alle indgange er forhåndsdefinerede som individuelle etagegeneratorer.) Hver gang en input-funktion vælges, er det muligt at vælge et nyt input. Gå tilbage til hoved menuen ved at trykke på begge knapper i 2 sekunder.

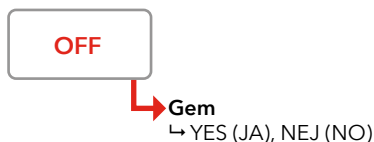
## Lær \*\*\*

**LRN**

↳ **Start**  
↳ YES (JA), NO (NEJ)

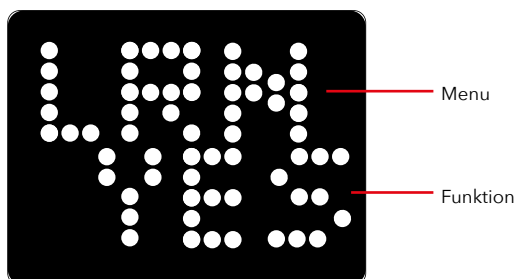
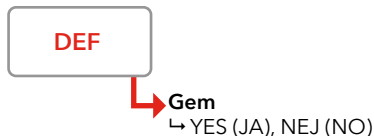
(Kan kun åbnes hvis "Enhed > Hovedtilstand er sat til "CAN Encoder" eller "Ekstern".)  
Etage 1 er altid den nederste etage. "ENTER" gemmer encoder-position for valgt etage. Læringsprocessen skal ALTID være i korrekt rækkefølge 1 -> 2 -> 3 og op til den maksimale etageposition. Læringssekvensen afbrydes ved at holde begge knapper nede i 2 sekunder. Encoder-opløsning kan kun åbnes, hvis encoder er valgt som "hovedtilstand"

# Menut-ræstruktur



(Luk menuen og vend tilbage til normal drift. Vælg om parameter skal gemmes.)

## Default settings



\* Ændring af undermenupunkter, afhængigt af den valgte "Hovedtilstand"

\*\* Hver gang en etagetekst/input-funktion angives, er det muligt at vælge en ny etage. Gå tilbage til hovedmenuen ved at trykke på begge knapper i 2 sekunder.

\*\*\* Etage 1 er altid den nederste etage. "ENTER" gemmer encoder-position for valgt etage. Læringsprocessen skal ALTID være i korrekt rækkefølge 1 > 2 > 3 og op til den maksimale etageposition. Læringsrækkefølgen afbrydes ved at holde på begge knapper nede i 2 sekunder. Encoder-opløsning kan kun åbnes, hvis encoder er valgt som "hovedtilstand"

---

# Etagetekster

**De faste meddelelser viser altid den fuldstændige tekst, selv hvis indgangen som udløse teksten er inaktiv, før teksten har rullet mindst én runde.**

Etagetekster kan indstilles af brugeren (SL-Pro software) og har op til 4 tegn.

## Lang etagetekst

Hvis der ønskes en lang etagetekst, kan der tildeles en brugerbesked, der kan bruges som etagetekst. Skriv "1" til "10" i etagetekstfeltet og skriv den ønskede tekst i det tilsvarende brugertekstfelt. Symbol i stedet for tekst

Det er også muligt at få vist nogle faste symboler i stedet for etagetekst. Følgende symboler er definerede:

"!E0" Ikke i brug  
"!E1" STOP-skilt  
"!E2" Ikke i brug  
"!E3" Ikke i brug  
"!E4" Ikke i brug  
"!E5" symbol "1/2"  
"!E6" symbol "2/3"  
"!E7" symbol "3/4"  
"!E8" symbol "4/5"

## Faste meddelelser

Faste meddelelser håndteres som én, men er faktisk delt i to dele. Første del (og højeste prioritet) er systemmeddelelserne. Systemmeddelelser er faste og kan ikke ændres. Systemmeddelelser ændres automatisk afhængigt af det valgte sprog.

Den anden del er brugermeddelelsen, som opsættes via et eksternt programmeringsværktøj. Det er også muligt at vælge, om meddelelsen skal rulle én gang i displayet, eller om den skal være aktiv så længe indgangen er aktiveret.

Højeste prioritet er "Systemmeddelelse 1", laveste prioritet er "Brugermeddelelse 10".

# Skrifttyper på displayet

FD1600 har fire definerede skrifttyper som kan bruges:

0	=	Skrifttype 0, automatisk valg af skrifttype
1	=	Skrifttype 1, 8 x 10 pixel (normal)
2	=	Skrifttype 2, 6 x 8 pixel (lille)
3	=	Skrifttype 3, 5 x 7 pixel (mindre)
4	=	Skrifttype 4, 4 x 5 pixel (meget lille)

Det er muligt at vælge forskellige skrifttyper til statiske/faste tekster (dvs. etager) og rullende tekster.

# Pile

Det er muligt at aktivere både faste pile og bevægelige (rullende) pile. Faste pile bruges normalt, når displayet er monteret i gangen (etage 1-63). Bevægelige pile anvendes normalt i elevatorstolen (CAR1 og CAR2). Det er muligt at have begge piletyper aktiveret på samme tid (ikke at foretrække i GANG-display).

## Både faste og bevægelige pile bruger følgende pil-stile:

**Stil 0** Pil med spids og hale (gammel stil)

**Stil 1** 6 LED-rækker, 12 prikker bredde (flad spids i standard stil)

**Stil 2** 5 LED-rækker, 10 prikker bredde (flad spids i standard stil)

**Stil 3** 4 LED-rækker, 8 prikker bredde (flad spids i standard stil)

**Stil 4** 3 LED-rækker, 6 prikker bredde (flad spids i standard stil)

**Stil 5** 2 LED-rækker, 4 prikker bredde (flad spids i standard stil)

## Faste pile

Faste pile viser den nuværende bevægelsesretning eller den tilsigtede retning for næste tur.

### Faste pile ELEVATORSTOL

0 = Inaktiveret

1 = Overlejret konstant

2 = Overlejret blinker

3 = Overlejret falmer

### Faste pile ETAGE

0 = Inaktiveret

1 = Konstant (aktiveret)

### Faste pile, stil

0 = Gammel stil

1-5 = Massiv pil

### Faste pile, position

0 = Automatisk

1 = Midte

2 = Højre

3 = Venstre

4 = For oven

5 = For nedden

---

### **Bevægelige pile**

Den bevægelige pil har normalt en meget lavere lysstyrke end etagenavnene (tekst), hvilket giver en 3D-effekt. Hvis det ønskes, kan lysstyrken indstilles til et højere niveau.

#### **Bevægelig pil**

0 = Fra

1 = Kun ELEVATORSTOL

2 = Kun ETAGE

3 = Både ELEVATORSTOL og ETAGE

#### **Bevægelig pil, stil**

0 = Gammel stil

1-5 = Massiv pil

#### **Bevægelig pil, position**

0 = Automatisk (standard)

1 = Midte

2 = Venstre

3 = Højre

---

# Opstartsmenu

Ved at holde den ene af menuknapperne nede, mens strømmen er slået til, vises en "opstartsmenu". Den specifikke opstartsmenu eller -funktion vælges, når knappen slippes. Hvis der trykkes på knappen ved en fejltagelse, skal du slippe knappen, mens enheden viser "RDY", eller blive ved med at holde knappen nede, indtil displayet fortsætter med at vise normal driftstilstand (8-10 sekunder).

## "RDY"

Enheden er klar, og der er ikke foretaget nogen ændringer. Den aktuelle firmware-version vises i den nederste linje.

## "CFG"

Konfigurationen indlæses fra SD-kort, dette kan bruges til at kopiere en konfiguration fra en enhed til en anden.

## "BTL"

Opstartsindlæser aktiveret.

## "CLR ALL"

Alle parametre stilles tilbage til fabriksstandarderne.

## Ankomst

Både ankomstudløser og ankomstlyd kan indstilles. Ankomstlyden høres på etagedisplay og SYS-enheden, hvis den anvendes. Der er ingen lyd i CAR-enheden

## Udløser

Det er muligt at oprette ankomstudløser på en række hændelser, men ikke alle kombinationer giver mening. Som et eksempel giver "CAR reducer" kun mening, hvis der anvendes enten en ekstern positionsenhed (IPS) eller en encoder. "Ekstern indgang" giver kun mening, hvis vi også definerer og bruger en ekstern indgang.

## Lyd

Der er nogle grundlæggende lyde tilgængelige, hvis der ikke anvendes nogen lyde fra SD-kort. Hvis der kræves mere sofistikerede lyde, og et SD-kort med lyde skal installeres, skal opsætningen af lyde udføres med et eksternt programmeringsværktøj (computer- eller telefonprogram).

---

# Opsætnings- menu

Hvis kun den ene af menuknapperne holdes nede, åbnes lydstyrkemenuen med det samme. Lydstyrken kan derefter justeres op eller ned som ønsket. Hvis der trykkes på begge knapper, åbnes hovedmenuen. Når der trykkes på begge knapper, og der allerede er valgt en menu, vises den næste undermenu. Når enden nås (en eller flere undermenuer), vises hovedmenuen igen.

Hvis der trykkes på begge knapper i 2 sekunder i en undermenu, vises hovedmenuen.

## Menuknapper

"OP" = forøg punkt / værdi / menu

"NED" = reducer punkt / værdi / menu

"ENTER" = begge knapper indtrykket = accepter værdi eller gå ind i menu/undermenu

"ANNULLER" = begge knapper indtrykket i 2 sekunder

---

# Konfiguration

---

## Læringstilstand

**SLPro FD1600 skal bruges for at få adgang til alle installationsindstillingerne.**

**Download SLPro på:  
[www.safeline-group.com](http://www.safeline-group.com)**

Learning is started with one of the following:

- Safeline LYNX app
- PC
- Menu buttons on the FD1600

1. Start the learning trip at the lowest level. Drive to the next level.
2. Make a stop at all levels. The position is saved automatically at each stop.
3. When the highest level is reached and the lift is changing direction, the learning trip is finished.
4. The IPS returns to normal functions.

## Hukommelseskort

Forventet mappestruktur:

X:\CFG = konfigurationsmappe

X:\WAV = mappe til wave-filer

X:\FIRMWARE = mappen til firmware-opdatering

### **CFG-mappe**

Denne mappe indeholder en kopi af konfigurationen, samt en kopi af lydindeksfilen.

### **WAV-mappe**

Denne mappe indeholder alle lydfile, herunder brugerlydfile.

### **FIRMWARE-mappe**

Denne mappe anvendes endnu ikke.



---

# Dynamiske menuer

Menuindholdet ændres afhængigt af de valgte værdier i hovedmenuen "Enhed".

## Ændring af indhold 1:

Hovedmenuen "Etagetekst" er kun synlig, hvis "Hovedtilstand" er sat til "Normal"

## Ændring af indhold 2:

Hovedmenuen "Lær" er kun synlig, hvis encoder eller ekstern position er valgt som "Hovedtilstand" (Enhed / Hovedtilstand / Encoder)

## Ændring af indhold 3:

Hovedmenuen "Indgange" er kun synlig, hvis alle indgange ikke er forhåndsdefinerede (fx hvis antallet af etager er sat til 8 og hovedtilstanden er decimal, så er alle indgange forhåndsdefinerede som etagegeneratorer)

# Lydfiler

Hvis elevatoren kører ned i en kælder eller underetage, anvendes denne navngivning stadig. Filen "Floor 1.WAV" kan selvfølgelig sige noget i retning af "Næste stop kælder"

Alle tilgængelige lydfiler på alle sprog er pakket sammen i mappen "WAV".

## Brugerlydfiler

Hvis brugeren ønsker at anvende egne lydfiler, kan filerne tilføjes ved at følge disse regler:

Filer med udtalelse af etage er placeret i mappen \WAV\USER\FLOORS, og generelle meddelelser og andre beskeder er placeret i mappen: \WAV\USER\MESSAGES.

## Navngivning af brugerlydfiler

Brugerlydfiler er altid navngivet "FLOOR 1.WAV" til "FLOOR 63.WAV". Hvis der anvendes andre navne, kan filerne ikke findes af FD1600.

## Navngivning af brugermeddelelsesfiler

Generelle brugermeddelelser er altid navngivet "MESSAGE 1.WAV" til "MESSAGE 20.WAV" Hvis der anvendes andre navne, kan filerne ikke findes af FD1600.

## Lydfiler krav

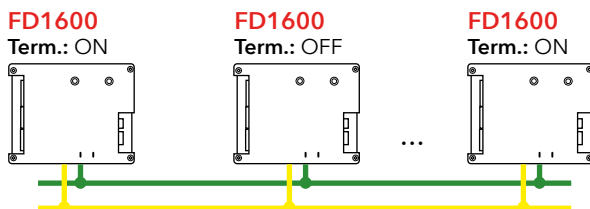
FD1600 understøtter et limiteret antal af aftastningsfrekvenser, og det anbefales at bruge 16kHz aftastning / 16bit / MONO.

# Tjekliste inden anvendelse af IPS og FD1600

Kontakt din lokale SafeLine-support, hvis du har problemer med installationen.

## Kontroller følgende inden anvendelse:

- Displayet viser ikke ".T.". Hvis displayet viser dette, udfører IPS'en selvtests. Dette kan tage op til 15 minutter, efter at spændingen er slået til.
- Installationen er ledningsforbundet i henhold til diagrammet
- Termineringskontakt 120 ohm på FD1600 aktiveres (ON) i begyndelsen og slutningen af CANBUSSEN.



- I "Main Mode" skal stoleenheden programmeres som "Ext. Position CAN".
- Hvis FD1600 er blevet monteret på etageniveauerne, skal alle etageenhederne under menuen "UNIT ID" programmeres som f.eks. 1. etage, 2. etage osv.
- "Main Mode" skal indstilles som "Normal".
- Hvis der er behov for talemeddelelser, skal den korrekte lydfil vælges på hver af de pågældende etager i kabineenheden.
- Læringsturen er udført.

## EU Declaration of Conformity

Product: Lift floor display  
 Type / model: **FD1600**  
 Article no: \*FD1600-B, \*FD1600-SPKREC-B, \*FD1600-SPKSM-B  
 \*FD1600-R, \*FD1600-SPKREC-R, \*FD1600-SPKSM-R  
 \*FD1600-W, \*FD1600-SPKREC-W, \*FD1600-SPKSM-W  
 Manufacturer: SafeLine Sweden AB  
 Year: 2017

We herewith declare under our sole responsibility as manufacturer that the products referred to above complies with the following EC Directives:

### Directives

Radio Equipment (RED):	2014/53/EU
RoHS 2:	2011/65/EU

### Standards applied

EN 81-20:2014	Lift: Safety & Technical requirements
EN 81-50:2014	Lift: Test and examination requirements
EN 81-70:2003/A1:2004	Lift: Accessibility to lifts for persons including persons with disability
EN 12015:2014	EMC: Emission, Electromagnetic compatibility
EN 12016:2013	EMC/Lifts: Immunity, Electromagnetic compatibility
EN 62368-1:2014/AC:2015	LVD: Information Technology Equipment
EN 50581:2012	RoHS: Technical doc. for assessment of restriction of RoHS.

For RED 2014/53/EU, the conformity assessment procedure "Module A" used as described in Annex II. Accordingly, respective manufacturer has done the radio modules conformity assessment:

Module	Notified body	Address	NB nr	Test nr
CYW20732S	NTS Silicon Valley	41039 Boyce Road, Fremont, CA 94538, US	0214.26	R 104750/51

### Standards applied

Standards applied	Article of Directive 2014/53/EU
EN 60950-1:2006+A11:2009+A12:2010+A12:2011	3.1 (a): Health and safety of the user
EN 62311:2008	
EN 301 489-1 v2.1.1 + EN 301 489-52v1.1.0 Draft	3.1 (B): Electromagnetic Compatibility
EN 301 489-17 V3.1.1	
EN 300 328 V2.1.1	3.2: Effective use of spectrum allocated

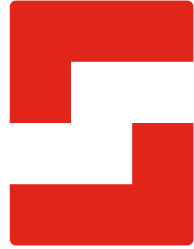
### Firmware used during assessment

SafeLine FD1600:	1.00
------------------	------

Tyresö, 2017-04-07



Lars Gustafsson,  
 Technical Manager, R&D, SafeLine Group

**SafeLine Headquarters**

Antennvägen 10 · 135 48 Tyresö · Sweden  
Tel.: +46 (0)8 447 79 32 · info@safeline.se  
Support: +46 (0)8 448 73 90

**SafeLine Denmark**

Erhvervsvej 19 · 2600 Glostrup · Denmark  
Tel.: +45 44 91 32 72 · info-dk@safeline.se

**SafeLine Norway**

Solbråveien 49 · 1383 Asker · Norway  
Tel.: +47 94 14 14 49 · post@safeline.no

**SafeLine Europe**

Industrierrein 1-8 · 3290 Diest · Belgium  
Tel.: +32 (0)13 664 662 · info@safeline.eu  
Support: +32 (0)4 85 89 08 95

**SafeLine Deutschland GmbH**

Kurzwannstraße 3 · D-68526 Ladenburg · Germany  
Tel.: +49 (0) 6203 840 60 03 · sld@safeline.eu

**SafeLine Group UK**

Unit 47 · Acorn Industrial Park · Crayford ·  
Kent · DA1 4AL · United Kingdom  
Tel.: +44 (0) 1322 52 13 96 · info@safeline-group.uk

SafeLine is a registered trademark of SafeLine Sweden AB. All other trademarks, service marks, registered trademarks, or registered service marks are the property of their respective owners.