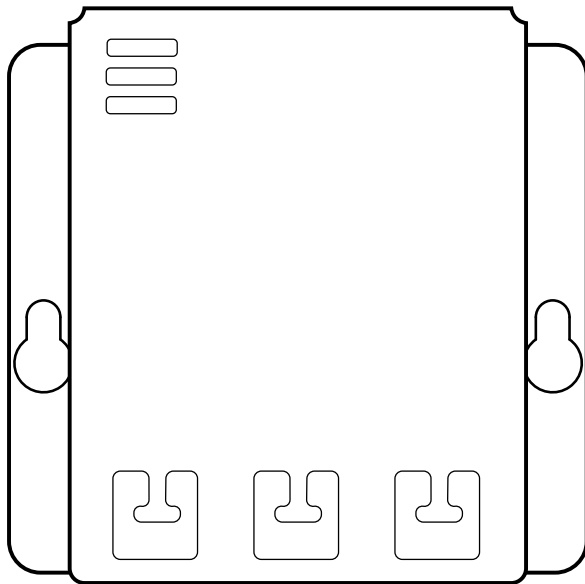


IPS vejledning



Tekniske data

Strømforsyning	20-30 VDC
Aktuelt strømforbrug:	20 mA at 24 VDC
Størrelse (H x W x D):	83 x 87 x 19 mm
Vægt:	65 g
Bluetooth:	Bluetooth 4.0 BLE 2,4 GHz
USB:	Mini-B
IP-kode:	IP30
Driftstemperatur:	+5°C – +40°C
Luftfugtighed:	30% – 90% RH
Min. hastighed:	0,4 m/s
Maks. rejsetid mellem den laveste og højeste etage	40 sec
Maks. antal etager:	12 floors

For mere information om tilslutning henvises til [FD1600-manualen..](#)

Indholds- fortegnelse

Generel Information	4
Oversigt	5
Ledningsdiagram	6
Declaration of Conformity	7

Generel Information

Enheden er konstrueret iht. den nyeste teknologi og iht. De aktuelt gældende almene anerkendte sikkerhedsrelaterede tekniske standarder. Denne installationsvejledning skal følges af alle personer, som arbejder med enheden, både ved installation og vedligeholdelse.

Det er yderst vigtigt, at installationsvejledningen altid er tilgængelig for de relevante teknikere, ingeniører og service- og vedligeholdelsespersonale. Den grundlæggende forudsætning for sikker håndtering og problemfri drift af systemet, er et fornuftigt kendskab til de grundlæggende og specielle sikkerhedsregler vedrørende transportteknologi i almindelighed, og elevatorer i særdeleshed.

Enheden må udelukkende anvendes til det påtænkte formål. Det skal især bemærkes, at der ikke må foretages uautoriserede ændringer eller tilføjelser inde i enheden eller på individuelle komponenter.

Ansvarsfraskrivelse

Producenten er ikke ansvarlig over for køberen af dette produkt eller over for tredje part for skader, tab, omkostninger eller arbejde som opstår som følge af ulykker, misbrug af produktet, forkert installation eller ulovlige ændringer, reparationer eller tilføjelser. Garantikrav udelukkes ligeledes i sådanne tilfælde. De tekniske data er de senest tilgængelige. Producenten påtager sig intet ansvar som følge af fejltagelser og ændringer.

Declaration of conformity

Download "Overensstemmelse-serklæringen" fra vores website: www.safeline-group.com

Sikkerhedsforanstaltninger!

- Kun uddannede fagfolk, som er autoriseret til at arbejde på udstyret bør installere og konfigurere dette produkt.

- Dette kvalitetsprodukt er beregnet til elevatorindustrien. Det må udelukkende anvendes til det specifikke anvendelsesformål, som det er blevet konstrueret og fremstillet til. Hvis det skal anvendes til et andet formål, skal SafeLine kontaktes på forhånd.

- Det bør ikke modificeres eller ændres på nogen måde, og bør kun installeres og konfigureres ved at følge procedurerne, der er beskrevet i denne manual, til punkt og prikke.

- Alle relevante sundheds- og sikkerhedsbestemmelser samt standarder for udstyr skal tages i betragtning og nøje overholdes ved installation og konfiguration af produktet.

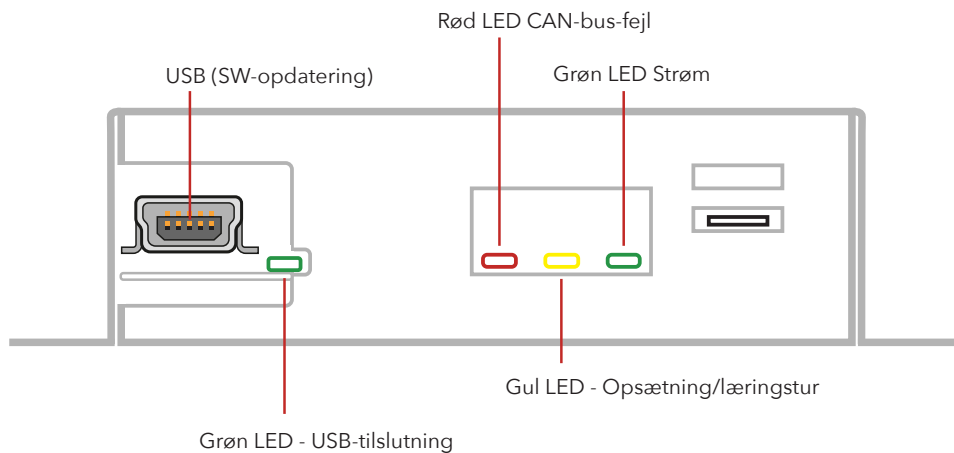
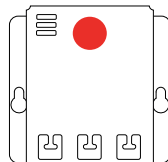
- Når produktet er installeret og konfigureret, bør udstyrets funktionsdygtighed testes fuldt ud for at sikre, at det fungerer korrekt, inden udstyret returneres til almindelig brug.

Elektriske og elektroniske produkter kan indeholde materialer, dele og enheder som kan være miljøfarlige og sundhedsskadelige. Indhent venligst oplysninger om lokale bestemmelser og ordninger til indsamling og bortskaffelse af elektriske og elektroniske produkter. Korrekt bortskaffelse af dit gamle produkt hjælper med at forhindre negative følger for miljøet og helbredet.

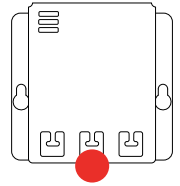


Oversigt

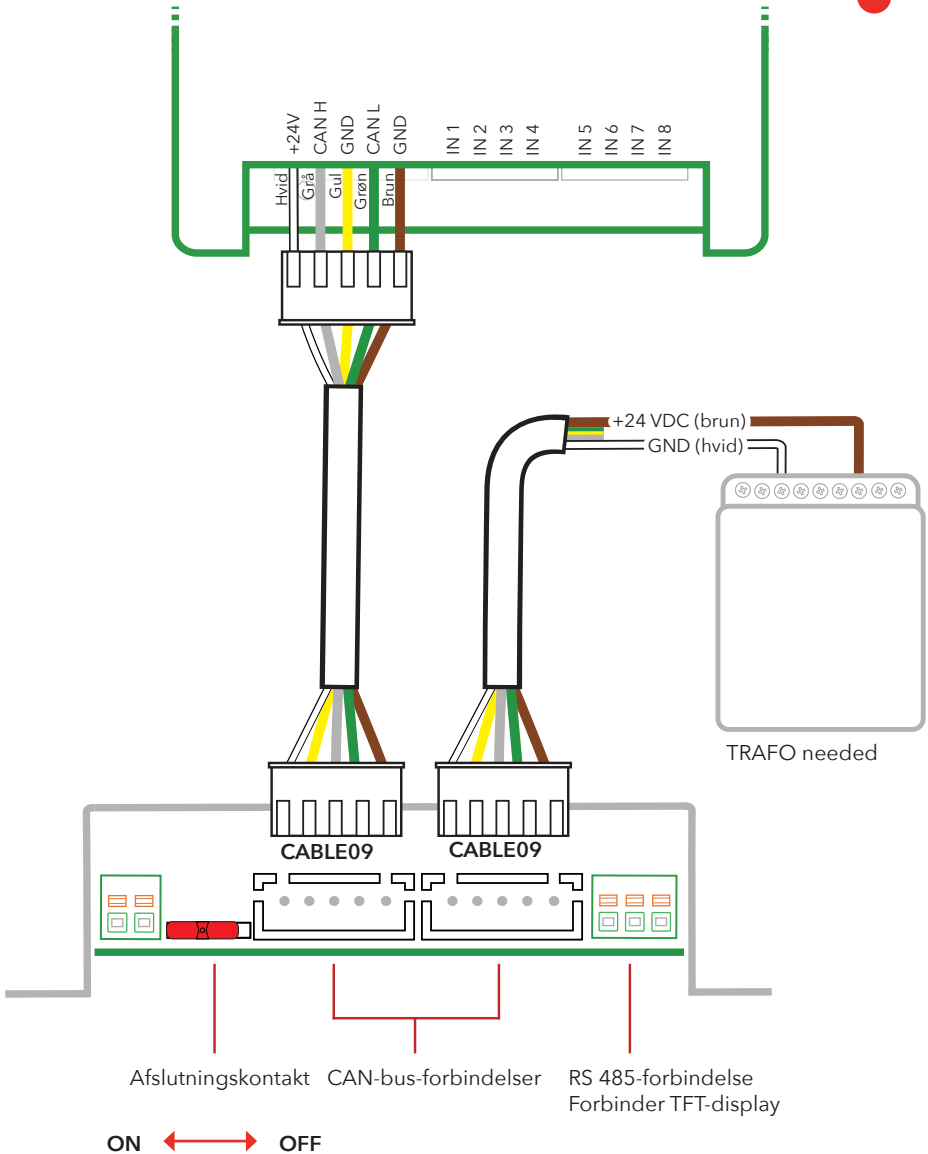
SafeLine IPS skal monteres oven på kabinen på en stabil flade



Lednings- diagram



SafeLine FD1600



EU Declaration of Conformity

Product: Independent positioning system for lifts
Type / model: **SafeLine IPS**
Article no: *IPS
Manufacturer: SafeLine Sweden AB
Year: 2017

We herewith declare under our sole responsibility as manufacturer that the products referred to above complies with the following EC Directives:

Directives

Radio Equipment (RED):	2014/53/EU
RoHS 2:	2011/65/EU

Standards applied

EN 12015:2014 EMC:	Emission, Electromagnetic compatibility
EN 12016:2013 EMC/Lifts:	Immunity, Electromagnetic compatibility
EN 62368-1:2014/AC:2015LVD:	Information Technology Equipment
EN 50581:2012	RoHS: Technical doc. for assessment of restriction of RoHS.

For RED 2014/53/EU, the conformity assessment procedure "Module A" used as described in Annex II. Accordingly, respective manufacturer has done the radio modules conformity assessment:

Module	Notified body	Address	NB nr	Test nr
CYW20736S	NTS Silicon Valley	41039 Boyce Road, Fremont, CA 94538, US	0214.26	R 104750/51

Standards applied

Article of Directive 2014/53/EU

EN 60950-1:2006+A11:2009+A1:2010+A12:2011	3.1 (a): Health and safety of the user
EN 62311:2008	
EN 301 489-1 v2.1.1 + EN 301 489-52v1.1.0 Draft	3.1 (B): Electromagnetic Compatibility
EN 301 489-17 V3.1.1	
EN 300 328 V2.1.1	3.2: Effective use of spectrum allocated

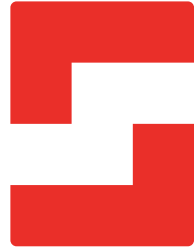
Firmware used during assessment

SafeLine IPS:	1.01
---------------	------

Tyresö, 2017-04-07



Lars Gustafsson,
Technical Manager, R&D , SafeLine Group



SafeLine Headquarters

Antennvägen 10 · 135 48 Tyresö · Sweden
Tel.: +46 (0)8 447 79 32 · info@safeline.se
Support: +46 (0)8 448 73 90

SafeLine Denmark

Vallensbækvej 20A, 2. th · 2605 Brøndby · Denmark
Tel.: +45 44 91 32 72 · info-dk@safeline.se

SafeLine Norway

Solbråveien 49 · 1383 Asker · Norway
Tel.: +47 94 14 14 49 · post@safeline.no

SafeLine Europe

Industrieterrein 1-8 · 3290 Diest · Belgium
Tel.: +32 (0)13 664 662 · info@safeline.eu
Support: +32 (0)4 85 89 08 95

SafeLine Deutschland GmbH

Kurzgewannstraße 3 · D-68526 Ladenburg · Germany
Tel./Support: +49 (0)6203 840 60 03 · sld@safeline.eu

SafeLine Group UK

Unit 47 · Acorn Industrial Park · Crayford ·
Kent · DA1 4AL · United Kingdom
Tel.: +44 (0) 1322 52 13 96 · info@safeline-group.uk

SafeLine is a registered trademark of SafeLine Sweden AB. All other trademarks, service marks, registered trademarks, or registered service marks are the property of their respective owners.