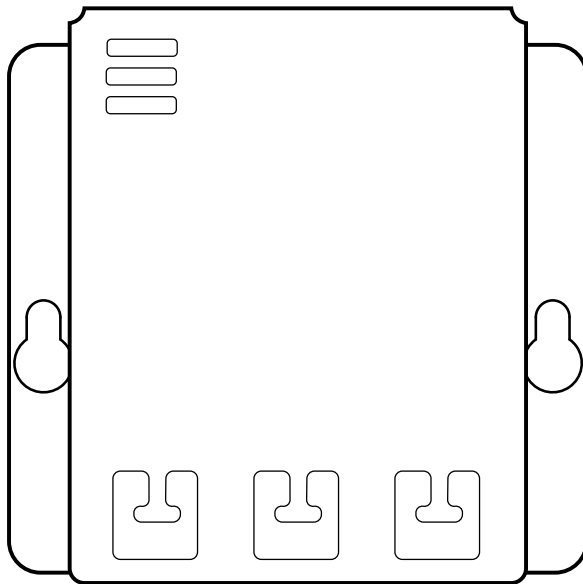


Käyttöohje IPS



Tekniset tiedot

Virransyöttö:	20-30 VDC
Virrankulutus:	20 mA at 24 VDC
Koko (L x S x K):	83 x 87 x 19 mm
Paino:	65 g
Bluetooth:	Bluetooth 4.0 BLE 2,4 GHz
USB:	Mini-B
IP-koodi:	IP30
Käyttölämpötila:	+5°C – +40°C
Ilman kosteus:	30% – 90% RH
Miniminopeus:	0,4 m/s
Maksimiaika alimman ja ylimmän kerroksen välillä:	40 sec
Kerrosten maksimimäärä:	12 floors

Lisätietoja liitännästä, katso FD1600-käyttöohje.

Sisältö

Yleiset tiedot	4
Yhteenveto	5
Sähkökytkentäkaavio	6
Declaration of Conformity	7

Yleiset tiedot

Yksikön suunnittelu ja valmistus perustuu alan uusimpiin teknisiin sovelluksiin ja yleisesti hyväksytyihin, käytössä oleviin turvateknisiin standardeihin. Kaikkien yksikön parissa asennus- ja huoltotöissä toimivien henkilöiden on noudatettava näitä asennusohjeita.

On erittäin tärkeää, että nämä asennusohjeet pidetään aina kaikkien SafeLinen tuotteita käsittelevien teknikoiden, insinöörien sekä huolto- ja kunnossapitohenkilöstön käytettävissä. Tämän järjestelmän turvallisen ja ongelmattoman käsittelyn perusedellytyksenä on kuljetintekniikan, erityisesti hisialan laitteiden perusteiden ja turvamääräysten hyvä tuntemus.

Yksikköä saa käyttää ainoastaan sille suunniteltuun käyttötarkoitukseen. Erityisesti on otettava huomioon, että yksikköön tai sen yksittäisiin komponentteihin ei saa tehdä mitään luvattomia muutos- tai lisäyksiä.

Vastuuvapauslauseke hej

Valmistaja ei ole korvausvastuussa tämän tuotteen ostajalle tai kolmansille osapuolille vahingoista, menetyksistä, kustannuksista tai työstä vahinkotapauksissa, eikä tapauksissa, joissa tuotetta on käytetty väärin, se on asennettu väärin tai siihen on tehty luvattomia muutoksia, korjauksia tai lisäyksiä. Tällaisissa tapauksissa valmistaja myös kiistää kaikki mahdolliset reklamaatiot. Käytössä olevat tekniset tiedot perustuvat alan uusimpiin teknisiin sovelluksiin. Valmistaja ei ole korvausvastuussa tekstissä havaituista painovirheistä, virheistä tai muutoksista.

Vaatimustenmukaisuusvakuutus

Lataa vaatimustenmukaisuusvakuutus verkkosivuiltamme: www.safeline-group.com

Varotoimenpiteet!

- Vain koulutetut ammattiasentajat, joilla on valtuudet tehdä laitteistoa koskevia töitä, saavat asentaa tämän tuotteen ja tehdä sitä koskevia määryksiä.

- Tämä korkealaatuinen tuote on tehty varta vasten hissiteollisuudelle. Se on suunniteltu ja valmistettu yksinomaan sille aiotuun erikoistarkoitukseen. Jos sitä halutaan käyttää johonkin muuhun tarkoitukseen, on SafeLineen otettava ensin yhteyttä.

- Sitä ei saa muuttaa eikä muunnella millään tavoin, ja se on asennettava ja määritettävä ehdottomasti tässä käyttöoppaassa kuvattuja menettelyjä noudattaen.

- Tätä tuotetta asennettaessa ja määritettäessä kaikkia voimassa olevia terveys- ja turvavaatimuksia ja laitestandardeja on noudatettava ehdottomasti ja joka osaltaan.

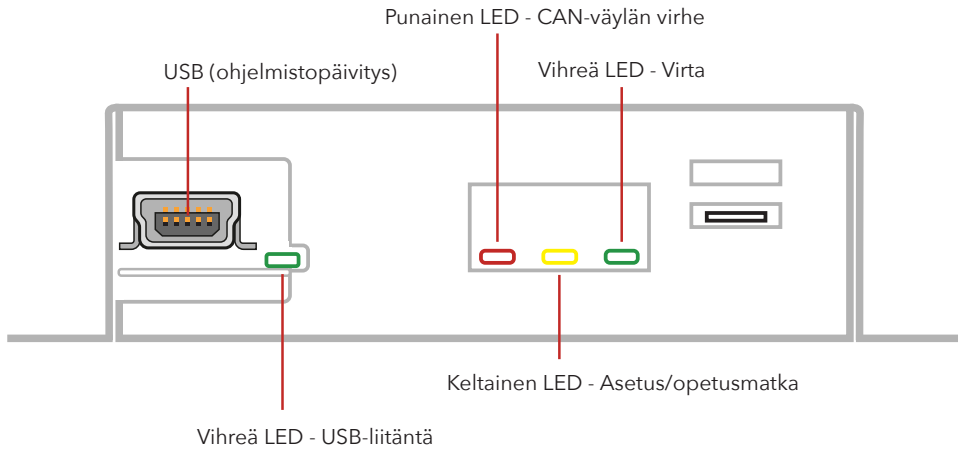
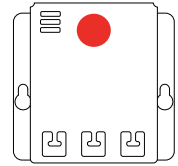
- Tämän tuotteen asennuksen ja määrittämisen jälkeen tuotteelle on tehtävä perusteellinen käyttöönottestaus, jotta ennen normaalikäyttöön ottamista voidaan varmistaa kokoonpanon asianmukainen toiminta.

Sähkö- ja elektroniikkatuotteet voivat sisältää materiaaleja, osia ja yksiköitä, jotka voivat olla vaarallisia ympäristölle ja terveydelle. Ota selvää sähkö- ja elektroniikkatuotteita koskevista paikallisista määräyksistä ja keräysjärjestelmästä. Vanhan tuotteen oikeaoppinen hävittäminen auttaa estämään haitallisia vaikutuksia ympäristölle ja terveydelle.

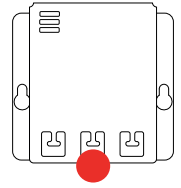


Yhteenveto

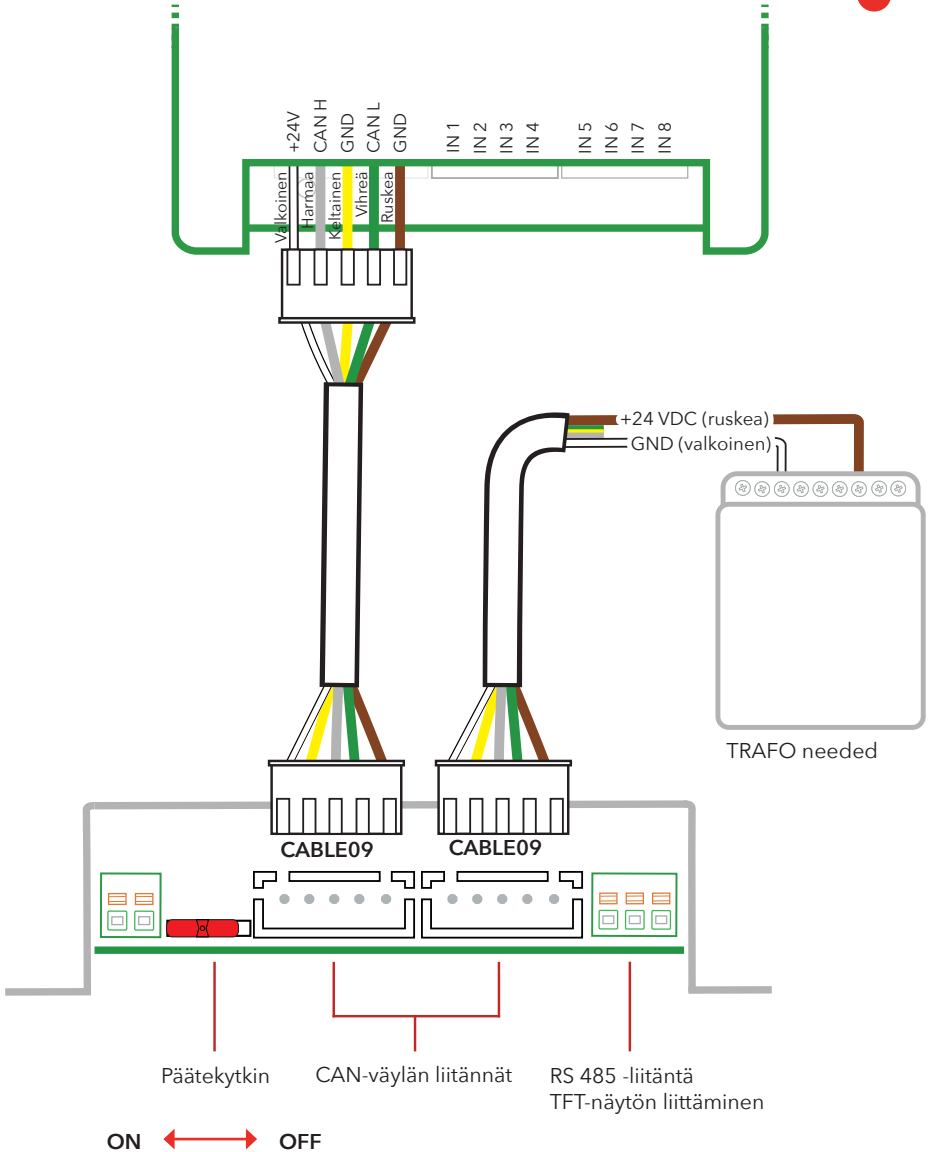
SafeLine IPS asennetaan korin yläpuolelle tasaiselle pinnalle



Sähkökytkentä- kaavio



SafeLine FD1600



EU Declaration of Conformity

Product: Independent positioning system for lifts
 Type / model: **SafeLine IPS**
 Article no: *IPS
 Manufacturer: SafeLine Sweden AB
 Year: 2017

We herewith declare under our sole responsibility as manufacturer that the products referred to above complies with the following EC Directives:

Directives

Radio Equipment (RED):	2014/53/EU
RoHS 2:	2011/65/EU

Standards applied

EN 12015:2014 EMC:	Emission, Electromagnetic compatibility
EN 12016:2013 EMC/Lifts:	Immunity, Electromagnetic compatibility
EN 62368-1:2014/AC:2015LVD:	Information Technology Equipment
EN 50581:2012	RoHS: Technical doc. for assessment of restriction of RoHS.

For RED 2014/53/EU, the conformity assessment procedure "Module A" used as described in Annex II. Accordingly, respective manufacturer has done the radio modules conformity assessment:

Module	Notified body	Address	NB nr	Test nr
CYW20736S	NTS Silicon Valley	41039 Boyce Road, Fremont, CA 94538, US	0214.26	R 104750/51

Standards applied

Article of Directive 2014/53/EU

EN 60950-1:2006+A11:2009+A1:2010+A12:2011	3.1 (a): Health and safety of the user
EN 62311:2008	
EN 301 489-1 v2.1.1 + EN 301 489-52v1.1.0 Draft	3.1 (B): Electromagnetic Compatibility
EN 301 489-17 V3.1.1	
EN 300 328 V2.1.1	3.2: Effective use of spectrum allocated

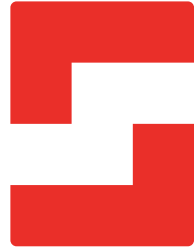
Firmware used during assessment

SafeLine IPS:	1.01
---------------	------

Tyresö, 2017-04-07



Lars Gustafsson,
 Technical Manager, R&D , SafeLine Group



SafeLine Headquarters

Antennvägen 10 · 135 48 Tyresö · Sweden
Tel.: +46 (0)8 447 79 32 · info@safeline.se
Support: +46 (0)8 448 73 90

SafeLine Denmark

Vallensbækvej 20A, 2. th · 2605 Brøndby · Denmark
Tel.: +45 44 91 32 72 · info-dk@safeline.se

SafeLine Norway

Solbråveien 49 · 1383 Asker · Norway
Tel.: +47 94 14 14 49 · post@safeline.no

SafeLine Europe

Industrieterrein 1-8 · 3290 Diest · Belgium
Tel.: +32 (0)13 664 662 · info@safeline.eu
Support: +32 (0)4 85 89 08 95

SafeLine Deutschland GmbH

Kurzwannstraße 3 · D-68526 Ladenburg · Germany
Tel./Support: +49 (0)6203 840 60 03 · sld@safeline.eu

SafeLine Group UK

Unit 47 · Acorn Industrial Park · Crayford ·
Kent · DA1 4AL · United Kingdom
Tel.: +44 (0) 1322 52 13 96 · info@safeline-group.uk

SafeLine is a registered trademark of SafeLine Sweden AB. All other trademarks, service marks, registered trademarks, or registered service marks are the property of their respective owners.