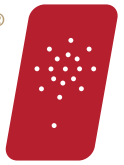
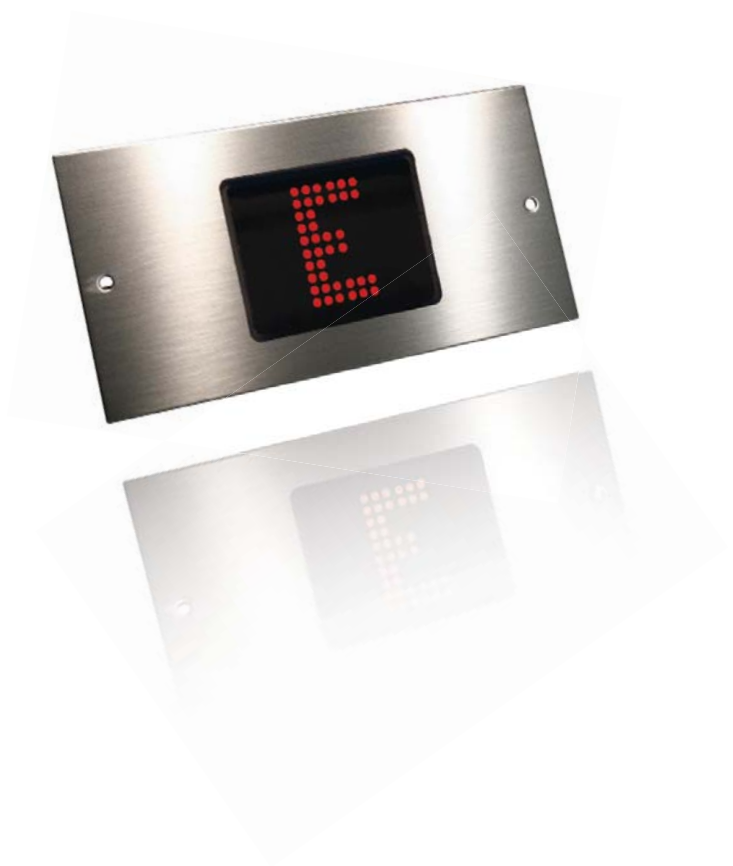


SafeLine®

- Emergency Lift Telephones -



SafeLine **FD4** Manual



DANISH V. 1.03
03.2010

■ Funktionsvejledning

Indledning	3	Funktionsvejledning 4	7
Funktionsvejledning 1	4	Funktionsvejledning 5	8
Funktionsvejledning 2	5	Funktionsvejledning 6	9
Funktionsvejledning 3	6	Dørzone-funktion	10

■ Artikelnummer

Artikelnummerliste	11
--------------------	----

ETAGEINDIKATOR OG TALENDE ETAGEINDIKATOR FD4

Vores nye etageindikator FD4

Det er en mere avanceret udgave af vores meget populære etageindikator VV4. Lige som i de forrige udgaver, har den en integreret talende etageindikator og opfylder alle kravene i EN81-70. Samling, programmering og tilslutning er identisk med de forrige udgaver.

DER ER TILFØJET NYE FUNKTIONER OG ANDRE ER FORBEDRET

Seriekommunikation med 2-trådet bus baseret på industristandard RS485.

RS485 er velegnet til miljøer med meget elektrisk støj, som f.eks. frekvenskontroller, Thyristor-koblinger, elektrostatisk udladning og anden støj, som kan findes i elevatormiljøer.

Ny, forbedret talende etageindikator.

FD4 har en integreret talende etageindikator, som er meget let at programmere, og den har høj lyd kvalitet.

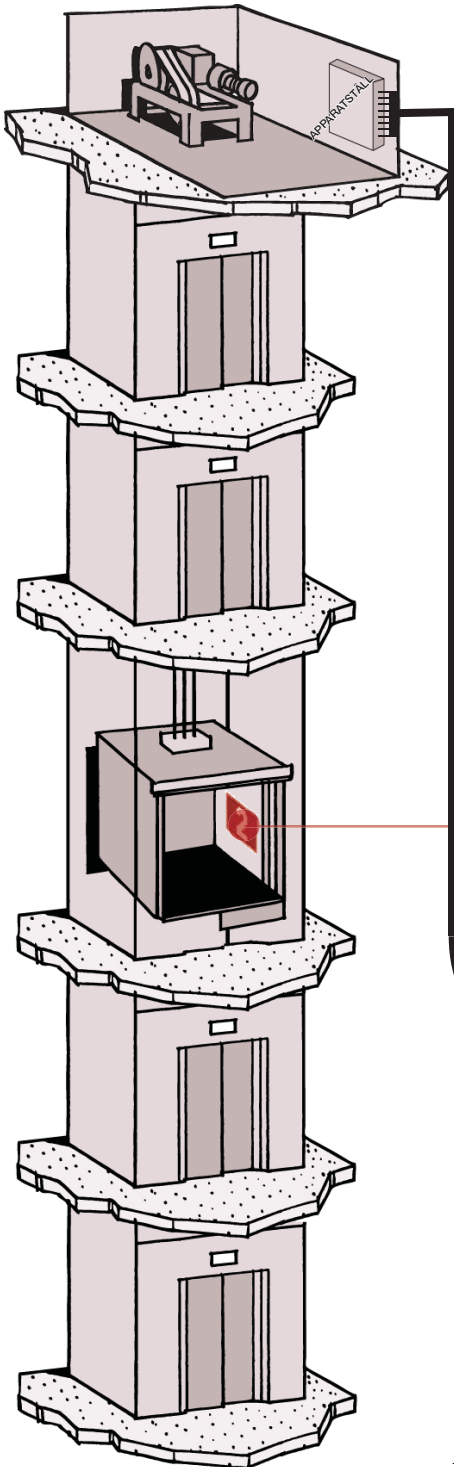
Styring af FD4 fra indkoderen.

Vi har udviklet en helt ny indkoder PG, som kører fra et kevlarreb
Indkoderen tilsluttes direkte til FD4 med meget kort samlingstid.

Integreret dørzone.

Sammen med indkoderen kan FD4 også give en dørzones signal til dørmaskinen.
Den kan også give en dørzone til den etagemonterede side-hængte døråbner. Det gør det lettere at gøre elevatoren tilgængelig for handicappede.

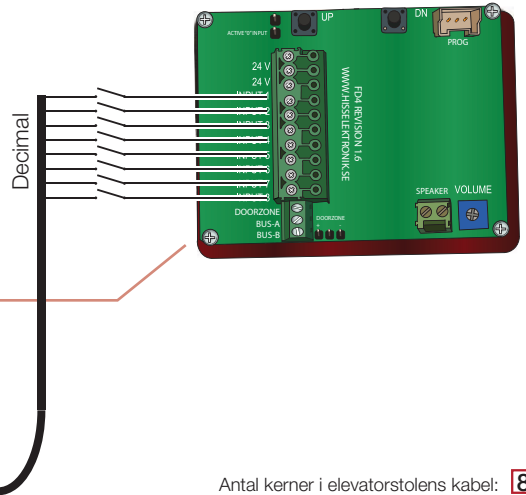
De 6 funktionseksempler, som er vist i denne vejledning, kan kombineres på mange forskellige måder. Hvis du har spørgsmål, er du meget velkommen til at kontakte os.



FUNKTION 1

Op til 8 etager

FD4 monteres i elevatorstolen og forbindes til komponentenheden med decimalsignaler, 1 ledning per etage. Det fungerer godt på ældre elevatorer, hvor ældre etageindikatorer udskiftes med nye.



Antal kerner i elevatorstolens kabel: **8**

Antal kerner i elevatorskakten: **0**

Alternativer:

Talemeddelelser i elevatorstolen:

Talemeddelelser på etageniveau:

Permanente meddelelser i elevatorstolen:

Permanente meddelelser på etageniveau:

Retningspile i elevatorstolen:

Retningspile på etageniveau:

Ankomstsiknal iht. EN81-70:

Ankomstsiknal i elevatorstolen:

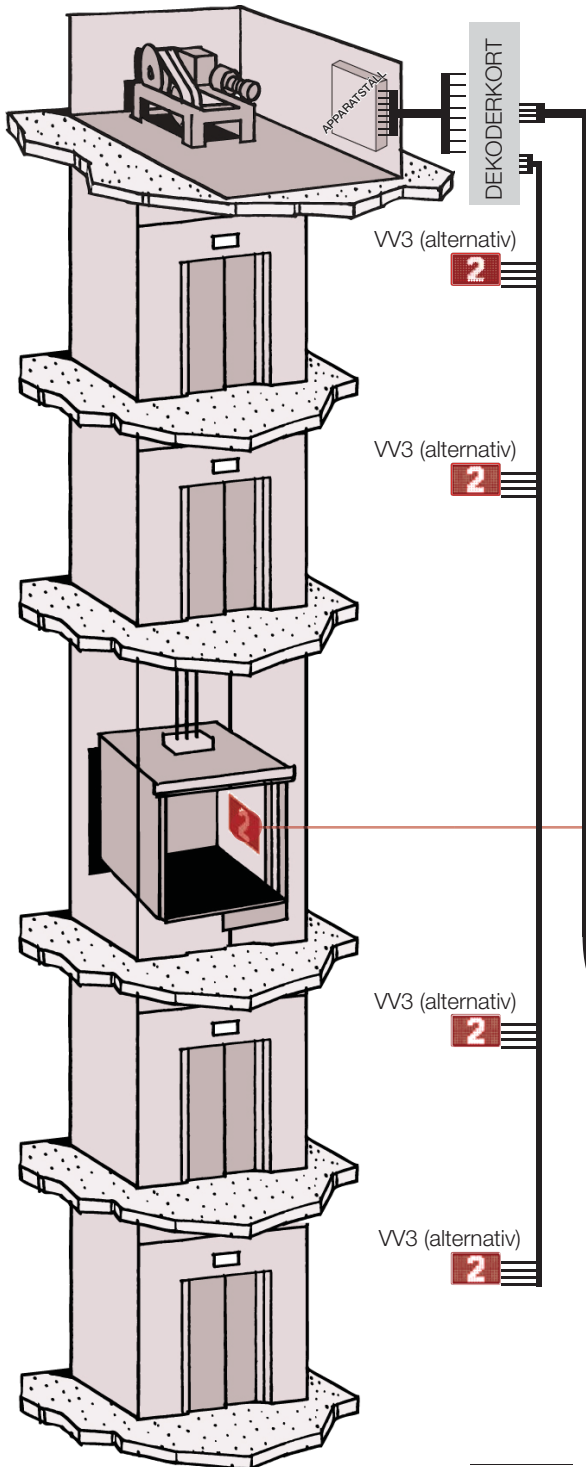
Ankomstsiknal på etageniveau:

Dorzone i elevatorstolen:

Dorzone på etageniveau:

2-trådet bus forbundet til FD4 i elevatorstol:

2-trådet bus forbundet til FD4 på etageniveau:

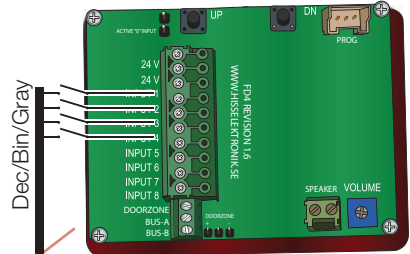


FUNKTION 2

Op til 15 etager

Ved brug af et af vores dekoderkort kan decimalsignalerne forlænges op til 15 etager.

Du kan også kombinere den med vores etageindikator VV3, som er mindre og billigere.



Antal kerner i elevatorstolens kabel: **4**

Antal kerner i elevatorskakten: **4**

Alternativer:

Talemeddelelser i elevatorstolen: ✓

Talemeddelelser på etageniveau: ✓

Permanente meddelelser i elevatorstolen: ✓

Permanente meddelelser på etageniveau: ✓

Retningspile i elevatorstolen: ✓

Retningspile på etageniveau: ✓

Ankomstsignal iht. EN81-70: ✓

Ankomstsignal i elevatorstolen: ✓

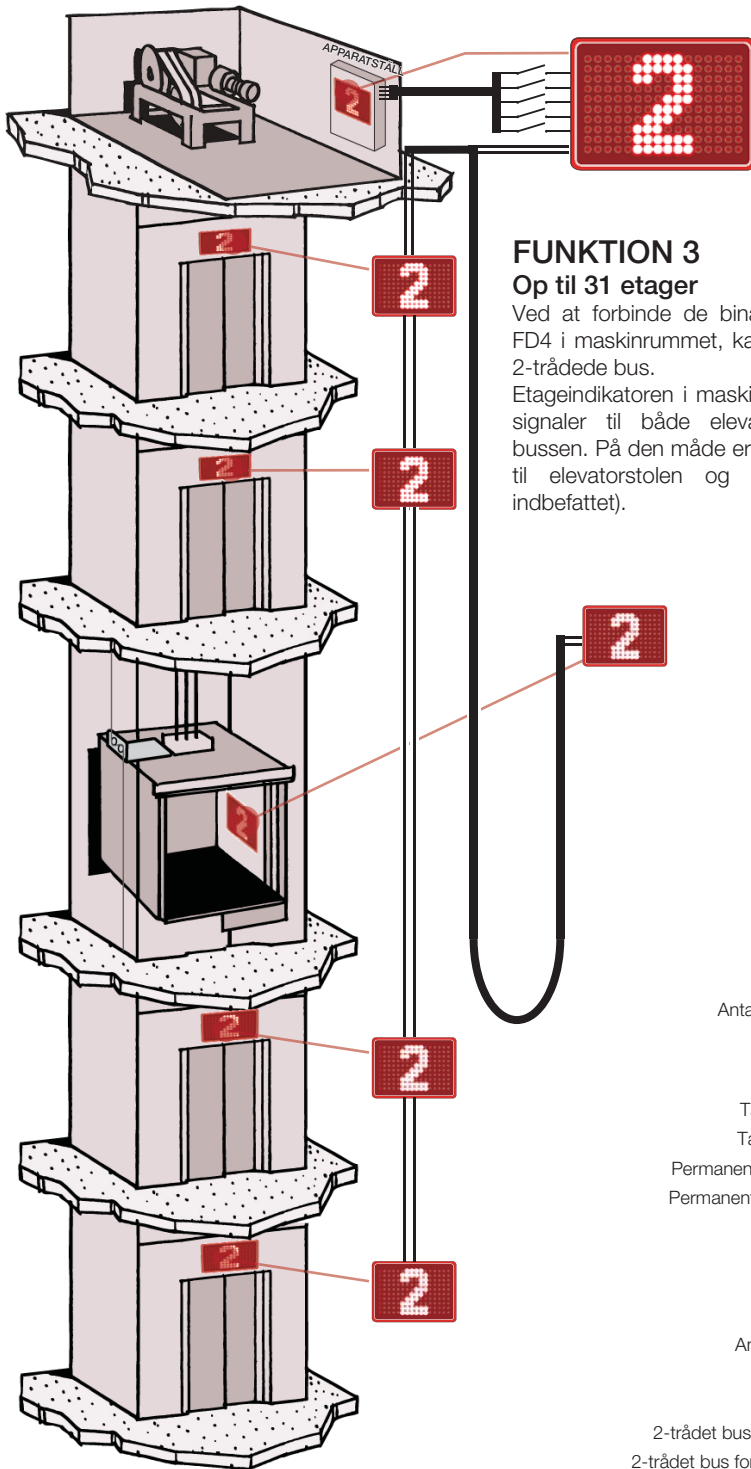
Ankomstsignaler på etageniveau: ✓

Dørzone i elevatorstolen: ✗

Dørzone på etageniveau: ✗

2-trådet bus forbundet til FD4 i elevatorstol: ✗

2-trådet bus forbundet til FD4 på etageniveau: ✗



FUNKTION 3 Op til 31 etager

Ved at forbinde de binære eller grå signaler til en FD4 i maskinrummet, kan du bruge den integrerede 2-trådede bus.

Etageindikatoren i maskinrummet sender automatisk signaler til både elevatorstolen og skakten via bussen. På den måde er der kun brug for 2-ledninger til elevatorstolen og skakten (24V-forsyning er indbefattet).

Antal kerner i elevatorstolens kabel: **2**

Antal kerner i elevatorskakten: **2**

Alternativer:

Talemeddelelser i elevatorstolen: ✓

Talemeddelelser på etageniveau: ✓

Permanente meddelelser i elevatorstolen: ✓

Permanente meddelelser på etageniveau: ✓

Retningspile i elevatorstolen: ✓

Retningspile på etageniveau: ✓

Ankomstsiknal iht. EN81-70: ✓

Ankomstsiknal i elevatorstolen: ✓

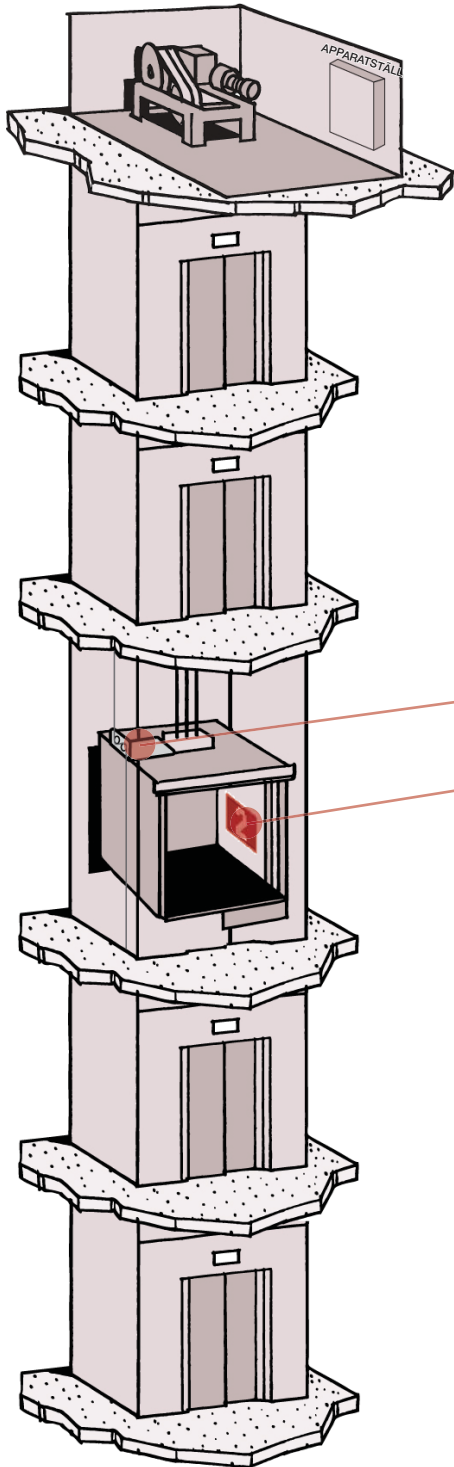
Ankomstsiknaler på etageniveau: ✓

Dørzone i elevatorstolen: ✗

Dørzone på etageniveau: ✗

2-trådet bus forbundet til FD4 i elevatorstol: ✓

2-trådet bus forbundet til FD4 på etageniveau: ✓



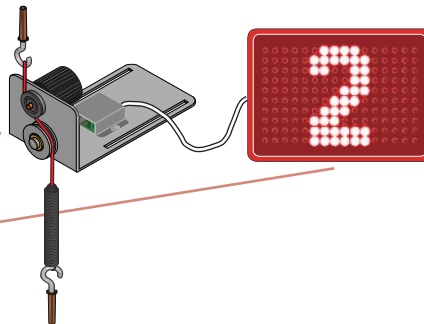
FUNKTION 4

Op til 31 etager

Ved at forbinde vores indkoder PG til FD4, er det ikke nødvendigt at forbinde til eksisterende komponentenheder.

FD4 modtager alle signalerne fra indkoderen. Der er ikke behov for synkronisering eller mekaniske kontakter.

Der skal kun foretages en enkel prøvekørsel/tur.



Antal kerner i elevatorstolens kabel:

Antal kerner i elevatorskakten:

Alternativer:

Talemeddelelser i elevatorstolen: ✓

Talemeddelelser på etageniveau: ✗

Permanente meddelelser i elevatorstolen: ✗

Permanente meddelelser på etageniveau: ✗

Retningspile i elevatorstolen: ✓

Retningspile på etageniveau: ✗

Ankomstsinal iht. EN81-70: ✗

Ankomstsinal i elevatorstolen: ✓

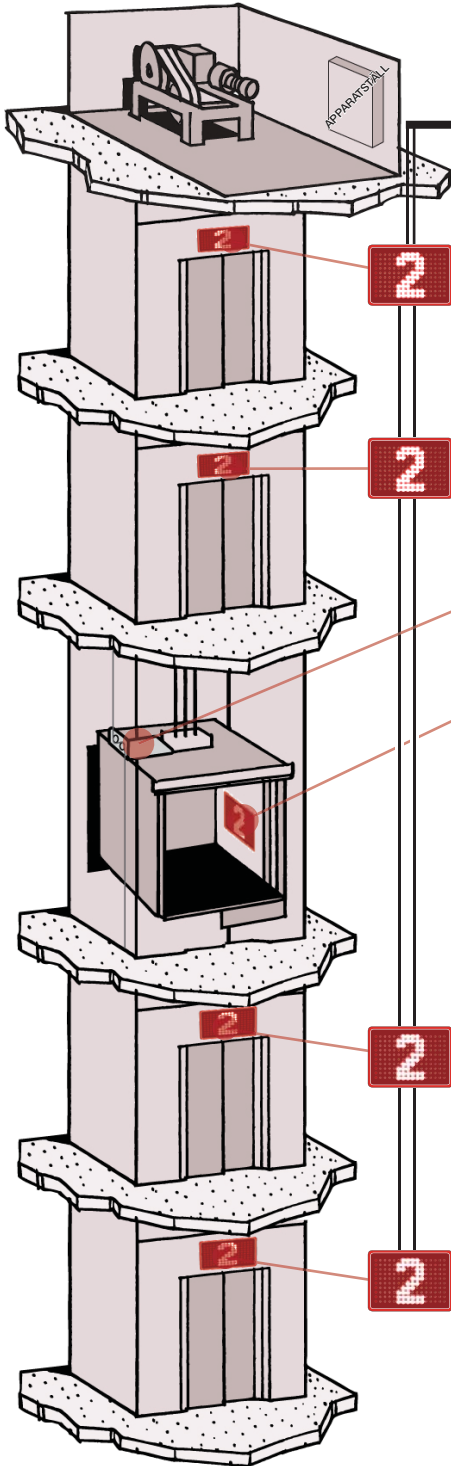
Ankomstsinaler på etageniveau: ✗

Dørzone i elevatorstolen: ✓

Dørzone på etageniveau: ✗

2-trådet bus forbundet til FD4 i elevatorstol: ✗

2-trådet bus forbundet til FD4 på etageniveau: ✗



FUNKTION 5

Op til 31 etager

Du kan også installere FD4 på etageniveau i kombination med indkoderen.

Der er kun brug for 2 kerner fra elevatorstolen til skakten.

Antal kerner i elevatorstolens kabel:

Antal kerner i elevatorskakten:

Alternativer:

Talemeddelelser i elevatorstolen:

Talemeddelelser på etageniveau:

Permanente meddelelser i elevatorstolen:

Permanente meddelelser på etageniveau:

Retningspile i elevatorstolen:

Retningspile på etageniveau:

Ankomstsigtal iht. EN81-70:

Ankomstsigtal i elevatorstolen:

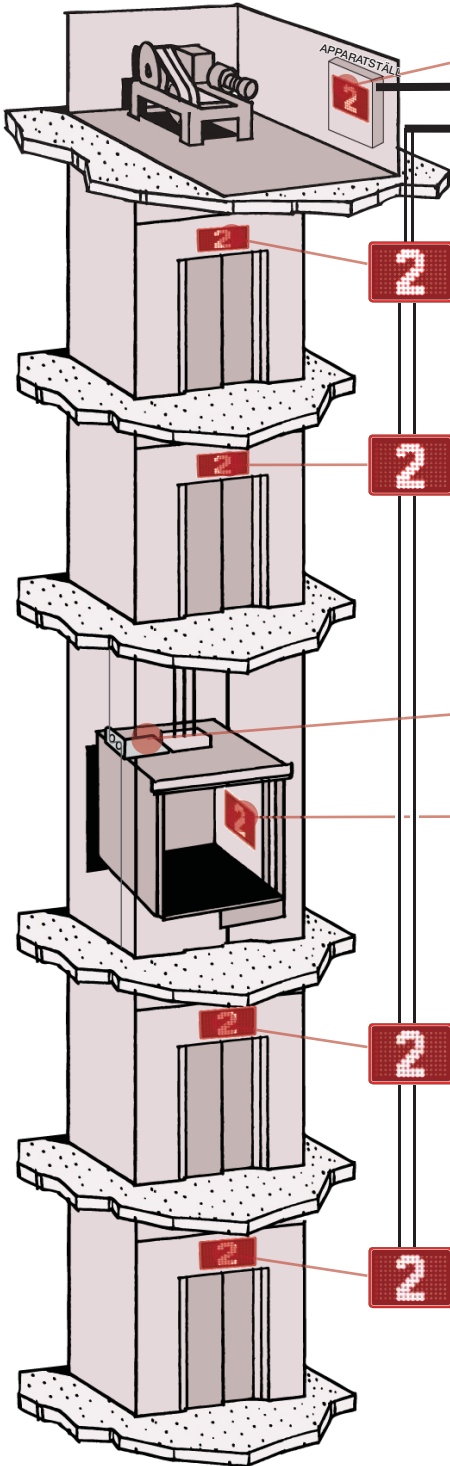
Ankomstsigtal på etageniveau:

Dørzone i elevatorstolen:

Dørzone på etageniveau:

2-trådet bus forbundet til FD4 i elevatorstol:

2-trådet bus forbundet til FD4 på etageniveau:

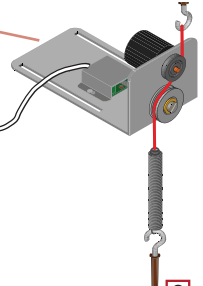


FUNKTION 6

Op til 31 etager

Yderligere funktioner kan gøres tilgængelige ved at forbinde en FD4 i maskinrummet.

Den kan f.eks. forbindes til retningspile, permanente meddelelser, og den er forbundet sammen med de andre enheder på den samme 2-trådede bus.



Antal kerner i elevatorstolens kabel: **2**

Antal kerner i elevatorskakten: **2**

Alternativer:

Talemeddelelser i elevatorstolen: ✓

Talemeddelelser på etageniveau: ✓

Permanente meddelelser i elevatorstolen: ✓

Permanente meddelelser på etageniveau: ✓

Retningspile i elevatorstolen: ✓

Retningspile på etageniveau: ✓

Ankomstsigtal iht. EN81-70: ✓

Ankomstsigtal i elevatorstolen: ✓

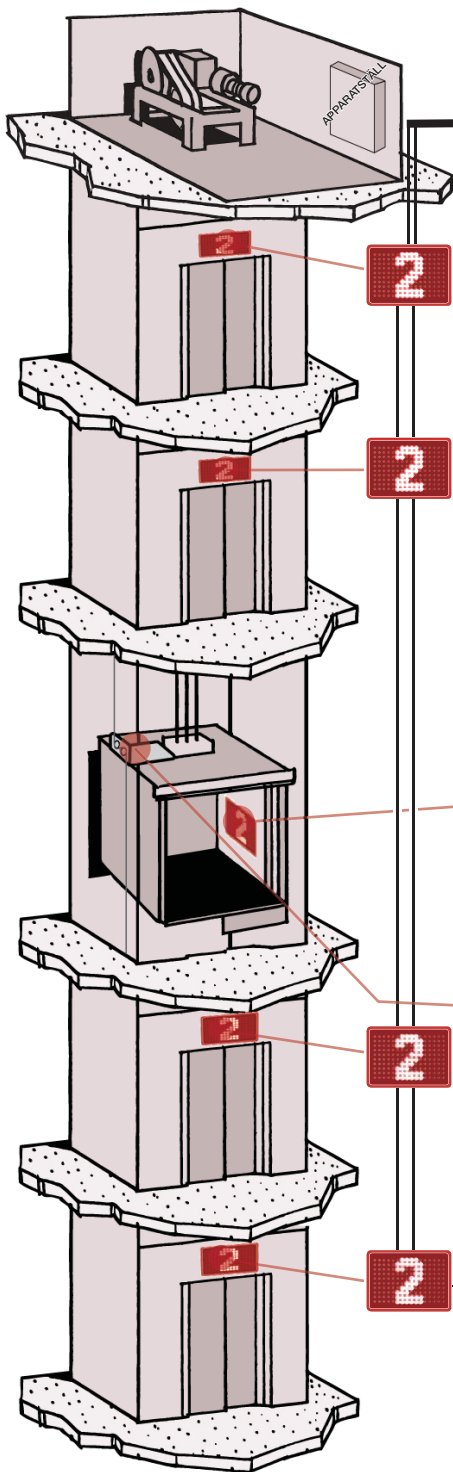
Ankomstsigtaler på etageniveau: ✓

Dørzone i elevatorstolen: ✓

Dørzone på etageniveau: ✓

2-trådet bus forbundet til FD4 i elevatorstol: ✓

2-trådet bus forbundet til FD4 på etageniveau: ✓



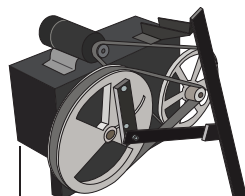
DØRZONE-FUNKTION

Kan kombineres med funktionerne 4, 5 og 6.

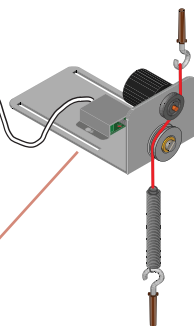
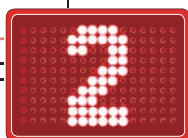
Dørzone-funktionen kan altid kombineres med indkoderen. FD4 giver et signal til dørmaskinen, når elevatoren er inden for dørzonen.

Dørzonen kan også bruges til eksternt sidehængte døråbnere på en eller flere etager.

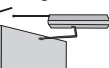
Det foregår selektivt. Med andre ord, så er det kun etagen, hvor elevatoren aktuelt befinder sig, der har dørzonen aktiveret.



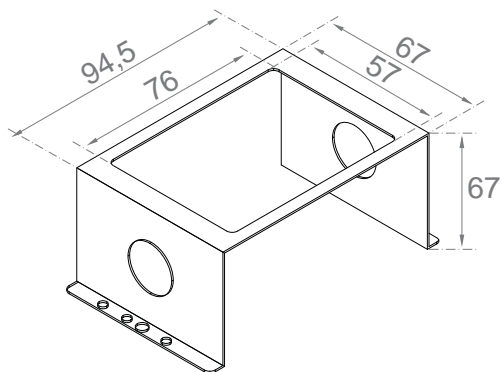
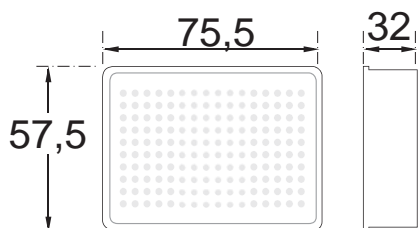
Stoldør-maskine







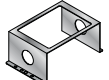
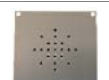


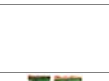



Automatiske sidehængte døråbnere



SAMMENLIGNING	Funktion 1	Funktion 2	Funktion 3	Funktion 4	Funktion 5	Funktion 6
Antal kerner i elevatorstolens kabel:	8	4	2	0	2	2
Antal kerner i elevatorskakten:	0	4	2	0	2	2
Alternativer:						
Talemeddelelser i elevatorstolen:	✓	✓	✓	✓	✓	✓
Talemeddelelser på etageniveau:	✗	✓	✓	✗	✓	✓
Permanente meddelelser i elevatorstolen:	✓	✓	✓	✗	✓	✓
Permanente meddelelser på etageniveau:	✗	✓	✓	✗	✓	✓
Retningspile i elevatorstolen:	✓	✓	✓	✓	✓	✓
Retningspile på etageniveau:	✗	✓	✓	✗	✗	✓
Ankomstsigtal iht. EN81-70:	✓	✓	✓	✗	✗	✓
Ankomstsigtal i elevatorstolen:	✓	✓	✓	✓	✓	✓
Ankomstsigtaler på etageniveau:	✗	✓	✓	✗	✓	✓
Dørzone i elevatorstolen:	✗	✗	✗	✓	✓	✓
Dørzone på etageniveau:	✗	✗	✗	✗	✓	✓
2-trådet bus forbundet til FD4 i elevatorstol:	✗	✗	✓	✗	✓	✓
2-trådet bus forbundet til FD4 på etageniveau:	✗	✗	✓	✗	✓	✓



ARTIKELNUMMER	PRODUKT	
FD4 FD4_Blue FD4_Green FD4_Yellow	FD4 med rødt display FD4 med blåt display FD4 med grønt display FD4 med gult display	
FD4_PlateSpk FD4_PlateSpk_Blue FD4_PlateSpk_Green FD4_PlateSpk_Yellow	Indfældet FD4 med integreret højttaler, rødt display Indfældet FD4 med integreret højttaler, blåt display Indfældet FD4 med integreret højttaler, grønt display Indfældet FD4 med integreret højttaler, gult display	
FD4_PlateSpk_SM FD4_PlateSpk_SM_Blue FD4_PlateSpk_SM_Green FD4_PlateSpk_SM_Yellow	Overflademonteret FD4 med integreret højttaler, rødt display Overflademonteret FD4 med integreret højttaler, blåt display Overflademonteret FD4 med integreret højttaler, grønt display Overflademonteret FD4 med integreret højttaler, gult display	
PG1	Indkoder-enhed for FD4	
FD4_Plate_SM	Ophøjet ramme for overflademontering af FD4	
FD4_Plate	FD4 Frontplade.	
FD4-DIN	Maskinrum-adapter for FD4	
SPK_VA03	Indfældet højttaler for talende etageindikatorer, 10W	
SPK-Voice01	Indfældet højttaler for talende etageindikatorer, 3W	
SPK-Voice02	Overflademonteret højttaler for talende etageindikatorer, 3W	
Adapter02	AC/DC-adapter	
Decode01	Dekoderkort	
VV3 VV3_Blue VV3_Green VV3_Yellow	VV3 med rødt display VV3 med blåt display VV3 med grønt display VV3 med gult display	

safeline.eu

SafeLine is a registered trademark
developed by:



HISSELEKTRONIK

SAFELINE EUROPE
Blvd de la Woluwelaan 42,
1200 Brussel
BELGIUM

Phone: +32 (0)2 762 98 10
Fax: +32 (0)2 762 97 10
E-mail: info@safeline.eu
Support: www.safeline.eu/support