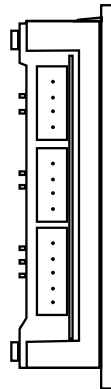
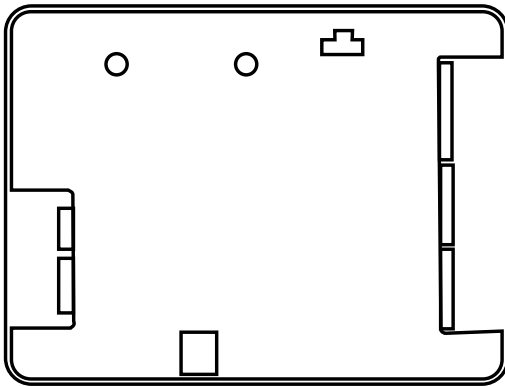


# FD1600 manual



---

# Teknisk data

<b>Effekt:</b>	18-28 VDC
<b>Strömförbrukning:</b>	40-200 mA vid 24 VDC
<b>CAN:</b>	Fast hastighet 125 kbit / s Upp till 63 våningsenheter (plus två korgenheter och en system-enhet). En CANopen-kompatibel absolutgivare
<b>Ingångar/utgångar:</b>	8 ingångar och 1 utgång. Ingångar: 24 V / 0 V
<b>Minneskort:</b>	MicroSD-kort, SD och SDHC (upp till 32 GB) med ljudfiler
<b>Högtalarutgång:</b>	3W 8Ω
<b>Storlek:</b>	80 x 61 x 20 mm (L x B x H)
<b>Drifttemperatur:</b>	+5° C – +40° C
<b>Orienteringsanpassning:</b>	0°, 90°, 180° eller 270°
<b>Ingångar:</b>	Decimal, binär, gray, IPS, absolutgivare
<b>Matrix:</b>	10 rader x 16 kolumner
<b>Färg:</b>	Röd, blå
<b>Bluetooth:</b>	Bluetooth 4.0 BLE 2,4 GHz
<b>Audiofiler:</b>	Format WAVE-8 eller 16kHz, 16 bit mono, max 16 sek/fil

# Innehålls- förteckning

Allmän information	4
<b>Översikt</b>	<b>5</b>
Systembeskrivning	5
LED-indikering & komponentlista	6
<b>Installation</b>	<b>8</b>
Ingångar	8
Kopplingsschema FD1600	10
Kopplingsschema FD1600 - IPS	12
<b>Upstart</b>	<b>14</b>
Menyknappar	15
Trädstruktur för menyn	16
Trädstruktur för menyn	18
Våningstext	19
Teckensnitt för display	19
Pilar	20
Boot-menyn	22
Setup-menyn	23
<b>Konfiguration</b>	<b>24</b>
Inlärningsläge med IPS	24
Dynamiska menyer	24
Minneskort	25
Ljudfiler	25
Checklista innan driftsättning av IPS och FD1600	26
<b>Declaration of Conformity</b>	<b>27</b>

# Allmän information

Denna produkt har konstruerats enligt den senaste tekniken och enligt allmänt vedertagna säkerhetsrelaterade tekniska standarder som är tillämplbara för närvarande. Dessa installationsinstruktioner ska följas av alla personer som arbetar med produkten - både vid installation och underhåll.

Det är mycket viktigt att dessa instruktioner tillhandahålls vid alla tidpunkter till berörda tekniker, ingenjörer samt service- och underhållspersonal. Den grundläggande förutsättningen för säker hantering och felfri drift av systemet är ingående kunskaper om de grundläggande och speciella säkerhetsbestämmelserna som gäller transportörsteknik i allmänhet och hissar i synnerhet.

Produkten får endast användas för sitt avsedda ändamål. Lagg i synnerhet märke till att inga obehöriga ändringar eller tillägg får göras inuti produkten eller av/till enskilda komponenter.

## Friskrivning från skadeståndsansvar

Tillverkaren är inte skadeståndsansvarig gentemot köparen av denna produkt eller gentemot tredje part för skada, förlust, kostnader eller arbete som åsamkats på grund av olyckor, felaktig användning av produkten, felaktig installation eller olagliga ändringar, reparationer eller tillägg. Krav under garantin är också uteslutna i sådana fall. Tekniska data är de senast tillgängliga. Tillverkaren tar inte på sig något skadeståndsansvar för tryckfel, misstag och ändringar.

## Försäkran om överensstämmelse

Ladda ner "Försäkran om överensstämmelse" från vår webbsida: [www.safeline-group.com](http://www.safeline-group.com)

## Säkerhetsföreskrifter!

-Endast utbildade fackmän som är behöriga att arbeta med utrustningen får installera och konfigurera denna produkt.

-Den här kvalitetsprodukten är avsedd för hissindustrin. Den har konstruerats och tillverkats för att användas för sitt specifika användningsområde och inget annat. Om det ska användas för något annat ändamål måste SafeLine kontaktas i förväg.

-Produkten får inte ändras eller modifieras på något sätt och bör endast installeras och konfigureras i enlighet med instruktionerna i denna manual.

-Hänsyn bör tas till alla tillämpliga hälso- och säkerhetsföreskrifter, samt utrustningsstandarder och dessa föreskrifter. Vidare måste standarder följas strikt vid installation och konfiguration av produkten.

-Efter installation och konfiguration av produkten och driften av utrustningen bör ett fullständigt funktionstest genomföras för att säkerställa korrekt funktion innan utrustningen tas i normalt bruk.

Elektriska och elektroniska produkter kan innehålla material, delar och enheter som kan vara skadliga för miljön och människors hälsa. Ta reda på vilka lokala regler och bestämmelser som gäller för deponering och återanvändning av elektroniska produkter. En korrekt kassering av gamla produkter bidrar till att undvika negativa konsekvenser för miljön och människors hälsa.



# Översikt

## Systembeskrivning

Varje enhet måste programmeras med ett unikt ID-nummer. Se till att endast en enhet styr våningspositionen.

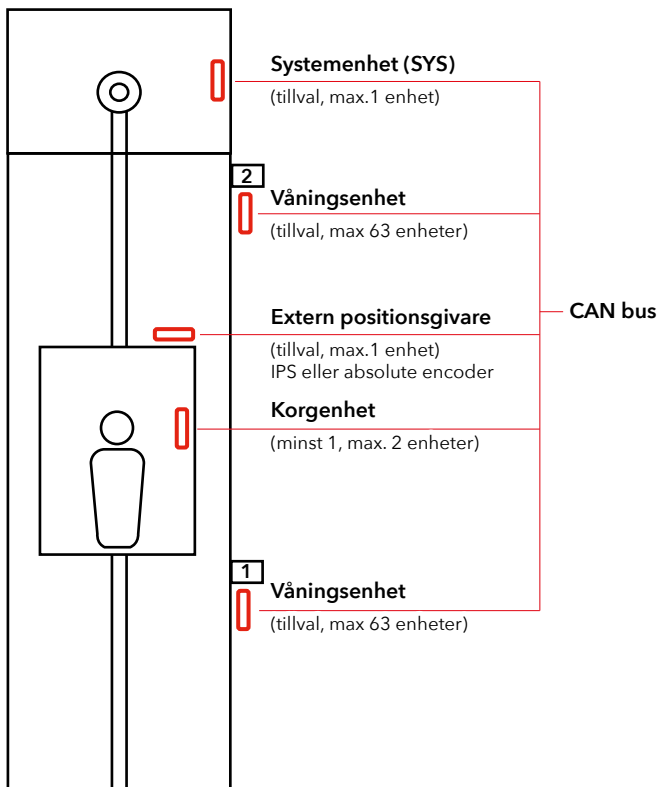
FD1600 är ett system som består av våningsvisare och korgdisplay. Systemet är sammankopplat via CAN-bus.

Informationen om våningens position kan ställas in direkt på enhetens ingång eller från extern källa. Extern källa kan vara en absolutgivare eller IPS.

FD1600-enhetssystemet kan innehålla:

- Våningsenhet (upp till 63 våningar)
- Korgenhet (upp till 2 enheter)
- Systemenhet (ingen eller 1 enhet)
- Extern positionsenhet (ingen eller 1 enhet)

Det är också möjligt att använda endast en display utan anslutning till CAN-bussen (fristående).



---

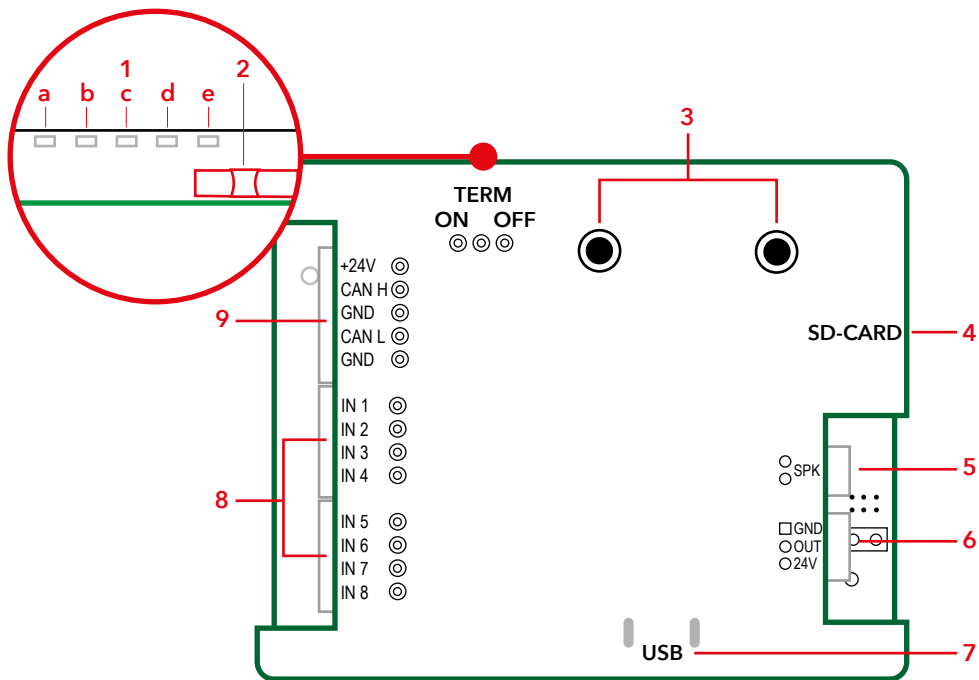
# LED-indikering & komponentlista

Alla anslutningar måste vara på plats innan du ansluter enheten. Modifiering av kablar när enheten är ansluten är inte tillåtet.

---

## LED

- |   |                       |  |
|---|-----------------------|--|
| a | Grön USB LED          | Lyser fast när USB-kabel är ansluten.  |
| b | Grön CAN BUS upptäckt | Blinkar när giltigt CAN-meddelande upptäckts.  |
| c | Röd CAN BUS fel       | Lyser eller blinkar när BUS-fel upptäckts (automatisk återställning).                                    |
| d | Gul SD-LED            | Lyser fast (i 2 minuter) när SD-kortet är isatt och fungerar. Efter 2 minuter slocknar LED-indikeringen. |
| e | Grön spänning         | Lyser fast när enheten startas.  |



**1. LED-indikering**

- a. USB-kabel ansluten
- b. CAN BUS
- c. CAN BUS fel
- d. SD-kort
- e. Spänning

**2. Termineringsbrytare**

**3. Menyknappar**

**4. SD-korthållare**

**5. Utgång för högtalare**

**6. Utgång (ingen funktion)**

**7. USB-uttag för programmering och SW-uppdatering**

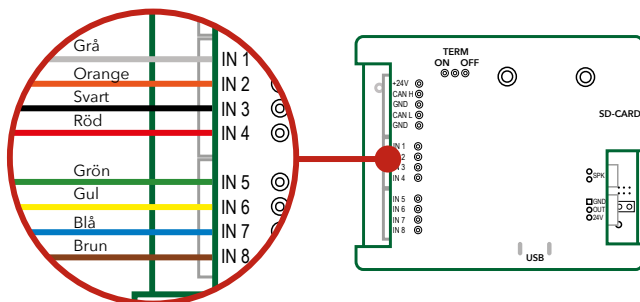
**8. Ingång för decimal, binär och gray-kod**

**9. Ingång för spänning och CAN BUS anslutning**

# Installation

## Ingångar

FD1600 kan hantera flera olika signaler från en styrning. Dessa kan vara +24 VDC eller 0 VDC.



### Binära signaler

Binärkod är ett standardiserat sätt att kontrollera utgångar som används för våningsvisare.

### Standard binära ingångar (för 15 våningar)

Ingång 1	Binär 1	Ingång 5	Programmerbar
Ingång 2	Binär 2	Ingång 6	Programmerbar
Ingång 3	Binär 4	Ingång 7	Programmerbar
Ingång 4	Binär 8	Ingång 8	Programmerbar

### Graykods signaler

Graykod är ett sällan använt sätt att styra våningsvisare. Endast en ingång kan ändras i taget, vilket minskar risken för fel. Används ofta på äldre styrningar.



---

## Decimala signaler (en våning per ingång)

Gamla sättet att styra våningsvisare.

### Standard decimala ingångar (våning 1-8)

---

Ingång 1 Våning 1                      Ingång 5 Våning 5

---

Ingång 2 Våning 2                      Ingång 6 Våning 6

---

Ingång 3 Våning 3                      Ingång 7 Våning 7

---

Ingång 4 Våning 4                      Ingång 8 Våning 8

### Standard decimala ingångar (våning 9-16)

**OBS:** två FD1600-enheter måste vara installerade för att signalera våningarna 9-16

---

Ingång 1 Våning 9                      Ingång 5 Våning 13

---

Ingång 2 Våning 10                      Ingång 6 Våning 14

---

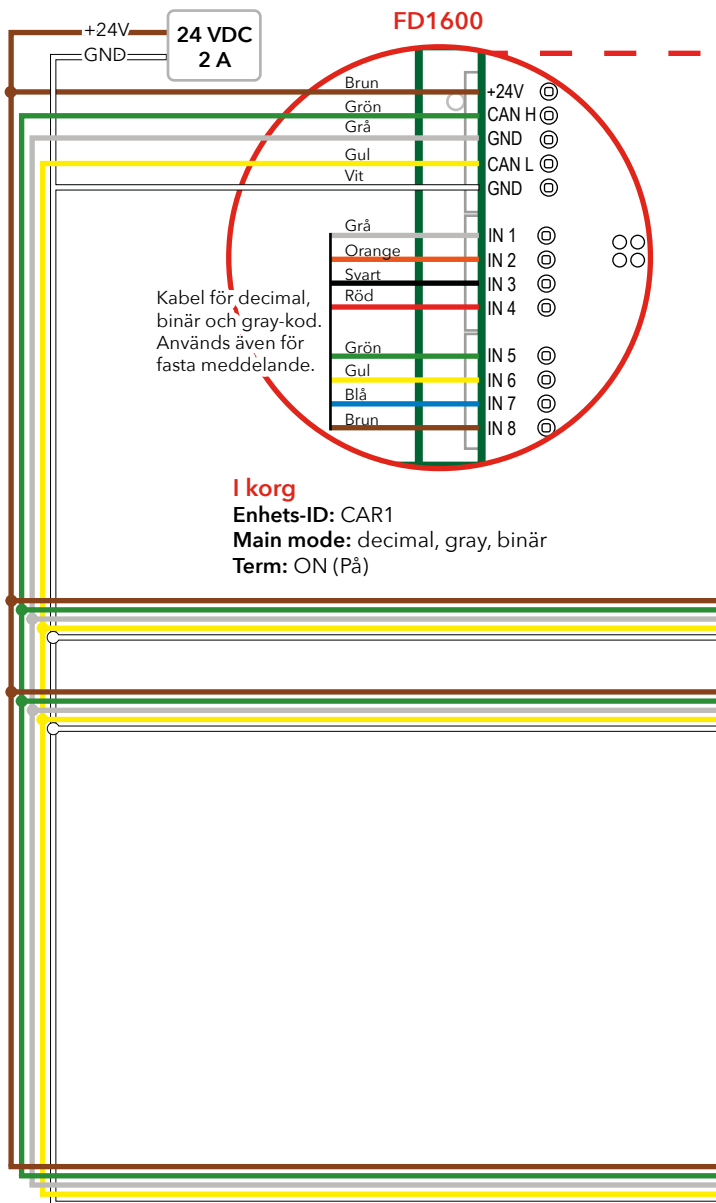
Ingång 3 Våning 11                      Ingång 7 Våning 15

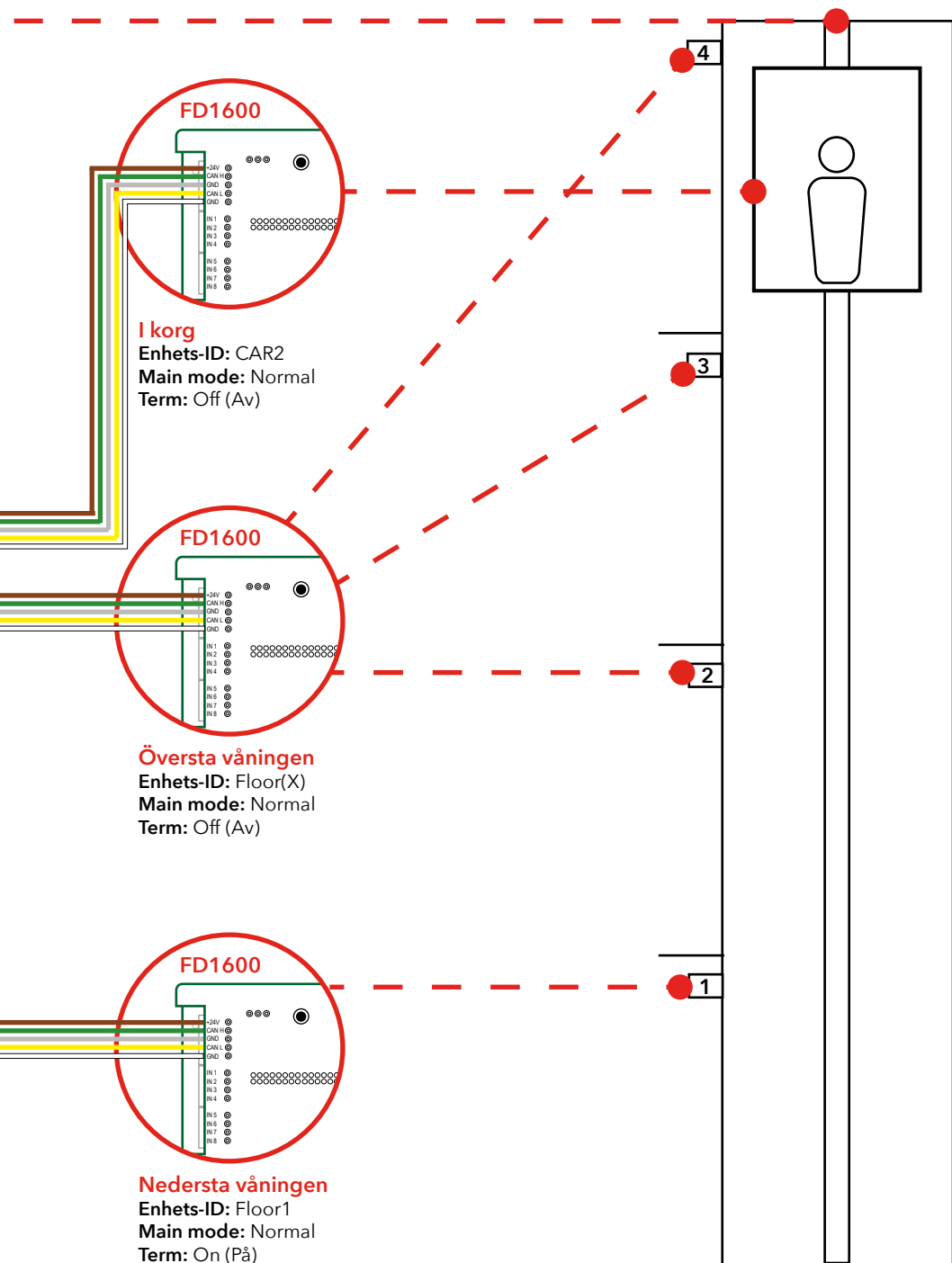
---

Ingång 4 Våning 12                      Ingång 8 Våning 16

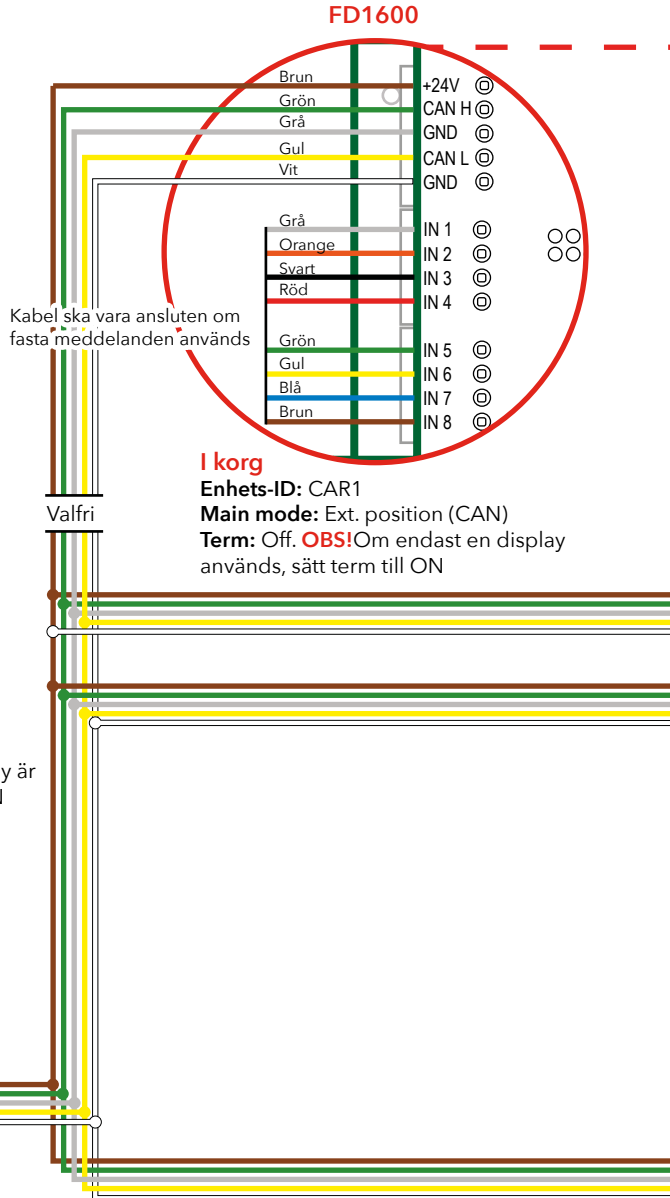
# Kopplings- schema FD1600

Binär, decimal och gray-av-  
kodning





# Kopplings- schema FD1600 - IPS



Kabel ska vara ansluten om fasta meddelanden används

## I korg

**Enhets-ID:** CAR1

**Main mode:** Ext. position (CAN)

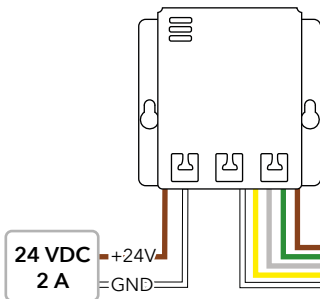
**Term:** Off. **OBS!** Om endast en display används, sätt term till ON

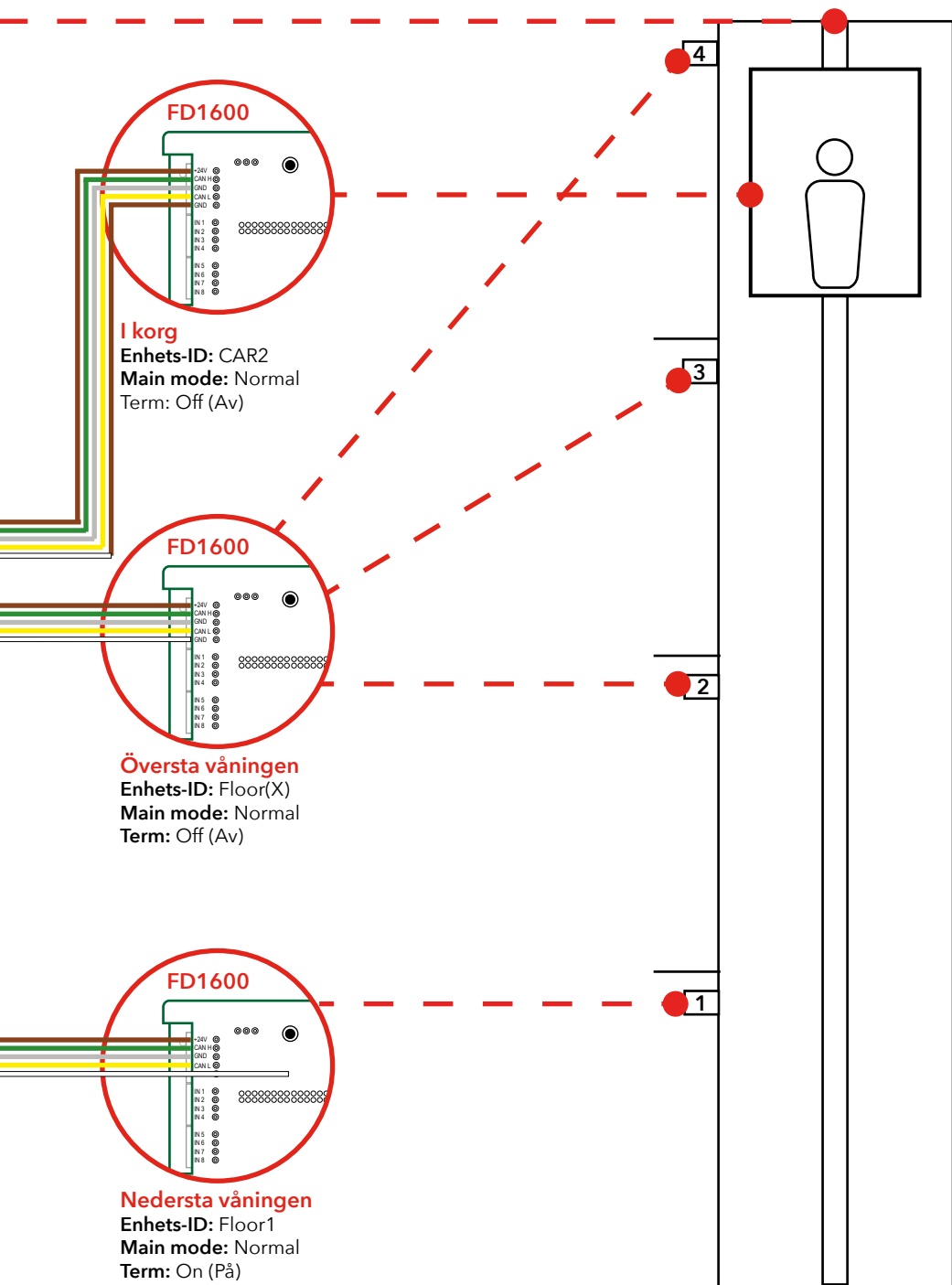
IPS installeras på ett stabilt underlag på korgtaket.

**Term:** Off (Av)

**OBS!** Om endast en display är inkopplad, sätt term till ON

## IPS





**FD1600**

**I korg**

**Enhets-ID: CAR2**

**Main mode: Normal**

**Term: Off (Av)**

**FD1600**

**Översta våningen**

**Enhets-ID: Floor(X)**

**Main mode: Normal**

**Term: Off (Av)**

**FD1600**

**Nedersta våningen**

**Enhets-ID: Floor1**

**Main mode: Normal**

**Term: On (På)**

# Uppstart

Om ingen våningstrigger mottas eller genereras, visar displayen den användarinställbara feltexten. Denna text kan också ersättas av en symbol (d.v.s. STOP-symbolen).

Displayen visas "tom" i början, utan text. Efter intern uppstart startar enheten och skickar status till aktiva ingångar som är anslutna till displayen.

Om en högtalare är ansluten är det möjligt att höra startljudet.  
Inget ljud = inget minneskort isatt eller hittats  
Två korta pip = Minneskort hittats och användbart  
Ett långt pip = Minneskortet är isatt, men oanvändbart (testa igen genom att ta ut minneskortet och sätt tillbaka)

## Felkoder

När en avvikelse eller ett internt fel upptäcks visar displayen en felkod. Felkoden är alltid två tecken, som börjar med punkt ".".

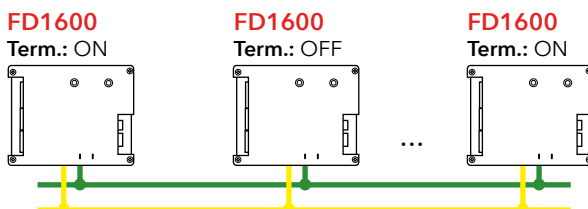
## Följande felkoder finns definierade

- .0 Odefinierat fel
- .1 Mer än en enhet är inställd som Master, Ex. Position (CAN)
- .2 En enhet med samma ID finns redan \*
- .3 Ingen Master-enhet är vald
- .4 Utanför inläst värde (högt)
- .5 Utanför inläst värde (lågt)
- .6 Ingen position satt (eller inlärd)
- .7 Ogiltigt ID (eller hittas inte) \*
- .8 Tappat kontakt med Master-enhet
- .T IPS är inte redo för inläring
- .A Programläge aktivt

\* vid ID-fel kan det vara så att en eller flera enheter med samma ID finns definierade. Alla ID:n måste vara unika och det är upp till installatören att säkerställa systemets integritet. För att åtgärda dessa fel måste man återställa enheten genom att bryta strömmen.

## CAN bus

CAN-BUS hastigheten är satt till 125 kbit / s.  
CAN BUSen måste termineras i både början och slutet.



# Menyknappar

SLPro FD1600 behöver användas för att få tillgång till samtliga installationsmöjligheter.

Ladda ner SafeLine Pro för FD1600 från: [www.safeline-group.com](http://www.safeline-group.com) via SafeLine Pro:s produktsida

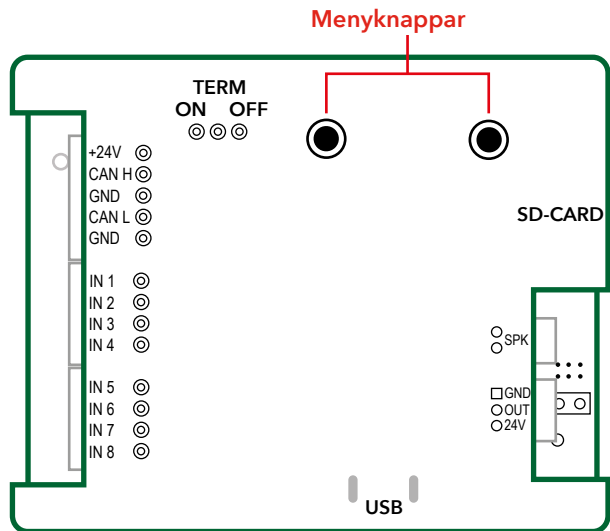
FD1600 har två menyknappar, som finns på baksidan av enheten.

## Meny-knapparnas funktion

Genom att trycka på de två menyknapparna samtidigt kommer enheten att:

Försättas i konfigurationsläge, eller  
Bekräfta valet.

Genom att trycka på en av menyknapparna i taget kommer enheten att: Bläddra igenom de aktuella menyalternativen. Menyalternativen presenteras och rullar runt antingen medurs (om man trycker på höger menyknapp) eller moturs (om man trycker på vänster menyknapp).



# Trädstruktur för meny

## Display

### DISP

#### Brightness (Ljusstyrka)

Ställer in skärmens ljusstyrka när text visas i displayen.

↳ 1-20

#### Orientation (Orientering)

Ställer in orienteringsläget, där "0" är landskapsläge (liggande läge). Meny visas alltid på samma sätt, oberoende av inställningarna i orienteringen.

↳ 0, 90, 180, 270

#### Volume (Volym)

Ställer in högtalarvolymen för WAVE-filer och/eller inbyggda systemljud.

↳ 1-20

#### Language (Språk)

Det valda språket anger språk för systemdelandena. Språket i menyn är fast, och alltid på engelska.

↳ ENG, GER, FRE, SWE, DAN, USR (user language)

## Enhet

### UNIT\*

#### Main mode (Huvudläge, master-enhet)

↳ E-CA: Extern (IPS)

↳ E-BL: Extern positionsgivare med BLE

↳ NRM: Normal (slavenhet)

↳ DEC1: Decimal (våning 1 -8)

↳ DEC2: Decimal (våning 9 - 16)

↳ BIN: Binär

↳ GRY: Graykod

↳ CAN: Absolutgivare

#### Floor Count (Våningsräknare) (totalt)

↳ 1-63

#### ID Unit (Enhets-ID) (installation)

Ställer in ID på respektive display. Alla enheter anslutna till CAN-bussen måste ha unika ID:n (två SYS eller två CAR1-enheter är inte tillåtna).

↳ CAR1, CAR2, Floor 1-63, SYS

#### Arrival Trigger (Ankomststrigger)

↳ SLW: Avsaktning

↳ STP: Stop

↳ NON: Ingen

↳ INP: Input

↳ FLR: Våningsbyte

↳ ARW: Pilbyte

#### Arrival Sound (Ankomstsignal)

↳ NON: ingen

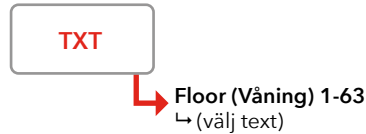
↳ 3T: 3-ton

↳ EN: EN81-70

↳ WAV: Wave

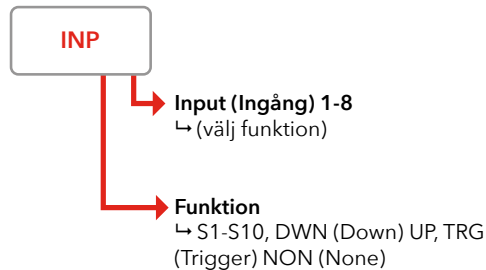


## Våningstext\*\*



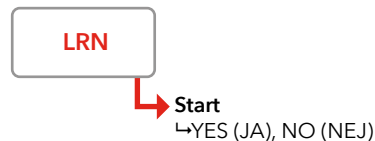
Only accessible if main mode is NOT set to "Normal". I den här menyn kan man redigera texten för en specifik våning. Tryck på båda knapparna, så kommer första tecknet för våningstexten att blinka. Skriv in önskat tecken, och tryck på båda knapparna igen. Nu kommer nästa tecken att blinka. Redigeringen avslutas då ett tomt tecken väljs, eller då tre tecken har valts. Varje gång en våningstext redigerats färdigt, är det möjligt att välja att redigera en ny våningstext. Återgå till huvudmenyn genom att trycka på båda knapparna i 2 sekunder.

## Ingångar



(Endast tillgänglig om inte alla ingångar är fördefinierade. Till exempel då antal våningar är inställt på 8, "Unit > Main mode" är satt till "Decimal" och alla ingångar är fördefinierade som individuella våningar.) Varje gång en funktion för en ingång definieras, är det möjligt att välja en ny ingång. Återgå till huvudmenyn genom att trycka på båda knapparna i 2 sekunder.

## Inläring\*\*\*



(Endast tillgänglig om "Unit > Main mode" är valt som "CAN Encoder" eller "External".)

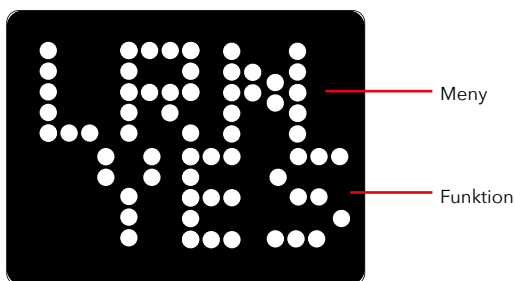
Inlärningsprocessen måste ALLTID ske i rätt ordning 1 -> 2 -> 3 och vidare upp till max. våningsposition. Inlärningsprocessen kan avbrytas genom att hålla båda knapparna intryckta i 2 sekunder.

# Trädstruktur för menyn



(Stänger av menyn och återgår till normal drift. Välj om parameter måste sparas.)

**(Standard inst.)**



\* Undermenyalternativen varierar beroende på vilket "Main Mode", huvudläge, som valts.

\*\* Varje gång en ny våningstext/ingångsfunktion matas in, är det möjligt att välja en ny våning. Återgå till huvudmenyn genom att trycka på båda knapparna i 2 sekunder.

\*\*\* Floor 1 (Våning 1) är den lägsta våningen. "ENTER" sparar absolutgivarposition för vald våning. Inlärningsprocessen måste ALLTID ske i rätt ordning 1 -> 2 -> 3 och vidare upp till max. våningsposition. Inlärningsprocessen kan avbrytas genom att hålla båda knapparna intryckta i 2 sekunder. Absolutgivarens upplösning är endast tillgänglig om absolutgivare är vald som "Main Mode" (huvudläge).

---

# Våningstext

**De fasta meddelandena visar alltid hela texten, detta även om den inmatning som utlöste texten är inaktiv innan texten har rullat minst en gång.**

Våningstexten är inställbar och kan innehålla upp till 4 tecken.

## Långa våningstexter

Om lång våningstext önskas, så kan ett användarmeddelande (user message) tilldelas och användas som våningstext. Ange "I1" till "I10" i fältet för våningstexten, och skriv sedan in önskad text i motsvarande fält för användarmeddelandet.

## Symboler istället för text

Det är även möjligt att använda vissa fasta symboler istället för våningstext. Följande symboler är definierade:

"IE0" Används inte

"IE1" STOP symbol

"IE2" Används inte

"IE3" Används inte

"IE4" Används inte

"IE5" symbol "1/2"

"IE6" symbol "2/3"

"IE7" symbol "3/4"

"IE8" symbol "4/5"

## Fasta meddelanden

Fasta meddelanden hanteras som en helhet, men är uppdelade i två delar. Första delen (och den med högsta prioritet) är systemmeddelanden. Systemmeddelanden är fasta och kan inte ändras. Systemmeddelanden ändras automatiskt beroende på valt språk. Den andra delen är användarmeddelanden (user messages), och konfigureras via ett externt programmeringsverktyg. Det är även möjligt att välja om meddelandet ska rulla på displayen en gång, eller om det ska visas så länge ingången är aktiv.

Högsta prioritet har "System message 1" (systemmeddelande 1), och lägst prioritet har "User message 10" (användarmeddelande 10).

# Teckensnitt för display

FD1600 har fyra definierade teckensnitt:

0 = Teckensnitt 0, standardval

1 = Teckensnitt 1, 8 x 10 pixlar (normal)

2 = Teckensnitt 2, 6 x 8 pixlar (liten)

3 = Teckensnitt 3, 5 x 7 pixlar (mindre)

4 = Teckensnitt 4, 4 x 5 pixlar (mycket liten)

Det är möjligt att välja olika teckensnitt för statiska/fasta meddelanden (dvs. för våning) and rullande meddelanden.

# Pilar

Det är möjligt att aktivera både fasta pilar, och rörliga (rullande) pilar. Fasta pilar används normalt när displayen är monterad på våningsplanet (våning 1-63). Rörliga pilar används normalt när displayen är i hisskorgen (CAR1 och/eller CAR2). Det är möjligt att ha båda pilarna aktiverade samtidigt (ej rekommenderat om displayen monterats i HALL).

## Både fasta och rörliga pilar använder följande design på pilen:

**Design 0** Pil med spets och ände (gammal design)

**Design 1** 6 LED-rader, 12 punkter bred  
(standard design med trubbig spets)

**Design 2** 5 LED-rader, 10 punkter bred  
(standard design med trubbig spets)

**Design 3** 4 LED-rader, 8 punkter bred  
(standard design med trubbig spets)

**Design 4** 3 LED-rader, 6 punkter bred  
(standard design med trubbig spets)

**Design 5** 2 LED-rader, 4 punkter bred  
(standard design med trubbig spets)

## Fasta pilar

Fasta pilar indikerar aktuell körriktning, eller avsedd riktning för nästa resa.

### Fast pil, KORG

- 0 = Inaktiverad
- 1 = Fast
- 2 = Blinkande
- 3 = Uttonad

### Fast pil, VÅNING

- 0 = Inaktiverad
- 1 = Fast (aktiverad)

### Fast pil, design

- 0 = Gammal design
- 1-5 = Solid pil

### Fast pil, position

- 0 = Automatisk
- 1 = Mitten
- 2 = Höger
- 3 = Vänster
- 4 = Övre kanten
- 5 = Nedre kanten

---

## Rörliga pilar

Den rörliga pilen har normalt en mycket lägre ljusstyrka än texten för våningsnamnet, vilket resulterar i en 3D-effekt. Om så önskas kan ljusstyrkan på pilen ställas in på en högre nivå att den blir starkare.

### Rörlig pil

0 = Av

1 = enbart KORG

2 = enbart VÅNING

3 = både KORG och VÅNING

### Rörlig pil, design

0 = Gammal design

1-5 = Solid pil

### Rörlig pil, position

0 = Automatisk (förval)

1 = Mitten

2 = Vänster

3 = Höger

---

# Boot-menyn

Startmenyn visas då en av menyknapparna hålls nere när strömmen är ansluten. Välj startmenyn eller funktion genom att släppa knappen. Om knappen trycks in felaktigt eller av misstag, släpp knappen medan enheten visar "RDY" eller fortsätt hålla knappen tryckt tills displayen fortsätter till normalt fungerande tillstånd (8-10 sekunder).

## "RDY"

Enheten är klar och inga pågående ändringar görs. I den nedre raden visas den nuvarande firmwareversionen.

## "CFG"

Konfigurationen laddas från SD-kort. Denna funktion kan användas för att kopiera en konfiguration från en enhet till en annan.

## "BTL"

Bootloader är aktiverad.

## "CLR ALL"

Alla parametrar återställs till fabriksinställningarna.

## Ankomst

Både aktivering och ankomstljud är inställningsbara. Ankomstljudet hörs på våningsvisaren och SYS-enheter om de används. Korgenheter har inget ankomstljud.

## Aktivering

Det är möjligt att specificera aktivering på ett antal händelser, men alla kombinationer är inte meningsfulla.

Exempelvis: "CAR reduce" (insaktning) är endast användbart om man använder antingen en extern positionsenhet (IPS) eller en absolutgivare. "External input" (extern ingång) är bara användbart om man också definierar och använder en extern ingång.

## Ljud

Vissa grundläggande ljud är tillgängliga även om inget SD-kort med ljud används. Om mer avancerade ljud ska användas måste ett SD-kort med ljud installeras och ljudinställningen måste utföras av ett externt programmeringsverktyg (via dator eller app).

---

# Setup-menyn

Om endast en av menyknapparna trycks in visas menyn för volymen. Volymen kan sedan justeras upp eller ned efter önskemål. Om båda knapparna trycks in visas huvudmenyn. Om båda knapparna trycks in samtidigt som en meny redan är vald visas istället nästa undermeny. När det inte längre finns fler undermenyer visas istället huvudmenyn igen. För att komma till huvudmenyn när man är i en undermeny håll båda knapparna intryckta i 2 sekunder.

## Meny-knapparna

"UP" = ökar objektet / värdet / menyn

"DOWN" = minskar objektet / värdet / menyn

"ENTER" = håll båda knapparna intryckta = acceptera värdet eller välj meny/submeny

"CANCEL" = håll båda knapparna intryckta i 2 sekunder

---

# Konfiguration

---

## Inlärningsläge med IPS

SLProFD1600 behöver användas för att få tillgång till samtliga installationsmöjligheter.

Ladda ner SLPro från:  
[www.safeline-group.com](http://www.safeline-group.com)

Inläring startas med en av följande:

- SafeLine CONNECT-appen
  - PC
  - Meny-knapparna på FD1600
1. Starta schaktinläsning (learning trip)
  2. Stanna vid samtliga plan. Positionen lagras automatiskt vid varje stopp.
  3. När högsta planet nås och hissen ändrar riktning är schaktinläsningsprocessen avslutad.
  4. IPS återgår till normaldrift.

## Dynamiska menyer

Alternativen som finns tillgängliga i menyn ändras beroende på vilket värde som valts i huvudmenyn "Unit" (enhet).

### Menyanpassning 1:

Huvudmenyn "Floor Text" (våningstext) är endast tillgänglig om "Main Mode" (huvudläge) är satt till "Normal".

### Menyanpassning 2:

Huvudmenyn "Learn" (inläring) är endast tillgänglig om "Ext. Position" är valt som "Main mode" (huvudläge). (Unit / Main Mode / Encoder)

### Menyanpassning 3:

Huvudmenyn "Inputs" (ingångar) är endast tillgänglig om inte alla ingångar är fördefinierade (t.ex. om våningsräknaren är satt till 8 och huvudläget är decimal, så är alla ingångar fördefinierade som individuella våningar).



---

# Minneskort

Förväntad filstruktur:  
X:\CFG = konfigurationsmapp  
X:\WAV = mapp för wave-filer  
X:\FIRMWARE = mapp för firmware uppdatering

## CFG mapp/katalog

Denna mapp innehåller en kopia av konfigurationen, och även en kopia av ljudindexfilen.

## WAV-mapp/katalog

Den här mappen innehåller alla ljudfiler, inklusive användarljudfiler.

## FIRMWARE mapp/katalog

Den här mappen används inte ännu.

# Ljudfiler

**Om hissen åker till källarplan eller suterrängvåning kan principen för namngivning av våningsplan fortfarande användas. Meddelandet för filen "Floor 1.WAV" kan då exempelvis vara: "Nästa stopp källarplan".**

Alla tillgängliga ljudfiler på alla språk finns förpackade i katalogen "WAV" på SD-kortet.

## Användarljudfiler

Om användaren vill använda egna ljudfiler kan filerna läggas till genom att följa dessa regler:  
Våningsmeddelanden sparas i katalogen \WAV\USER\FLOORS.  
Generella meddelanden och andra meddelanden sparas i katalogen: \WAV\USER\MESSAGES.

## Namngivning av våningsfiler

Våningsfilerna ska alltid döpas till något mellan "FLOOR 1.WAV" och "FLOOR 63.WAV". Om andra namn används kan filerna inte hittas av FD1600.

## Namngivning av användarmeddelanden

Egna generella meddelanden ska alltid döpas till något mellan "MESSAGE 1.WAV" och "MESSAGE 20.WAV". Om andra namn används kan filerna inte hittas av FD1600.

## Sound files requirements

FD1600 do support a limited number of sampling rates, and it is recommended to use 16kHz sampling / 16bit / MONO.

# Checklista innan driftsätt- ning av IPS och FD1600

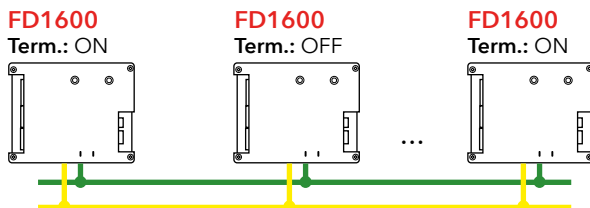
Har du problem med driftsättning? Kontakta SafeLines tekniska support för hjälp.

## Vänligen kontrollera följande innan driftsättning:

Att displayen INTE visar ".T". Vid detta tillfälle utför IPS självtester. Detta kan ta upp till 15 minuter efter det att spänningen kopplats in.

Installationen är inkopplad enligt schema.

Termineringsswitch 120 ohm på FD1600 är aktiverade (ON) i början och slutet av CAN BUS.



- I "Main Mode", ska korgenheten vara programmerad som "Ext Position CAN".
- Om FD1600 har installerats på våningsplanen, så ska samtliga våningsenheter under menyn "Unit ID" vara programmerade som tex. Floor 1, Floor 2 osv.
- "Main Mode" ska vara satt som "Normal"
- Om ljudmeddelanden önskas, så ska rätt ljudfil vara vald på respektive plan i korgenheten.
- Schaktinläsningen (learning trip) är utförd.

## EU Declaration of Conformity

Product: Lift floor display  
 Type / model: **FD1600**  
 Article no: \*FD1600-B, \*FD1600-SPKREC-B, \*FD1600-SPKSM-B  
 \*FD1600-R, \*FD1600-SPKREC-R, \*FD1600-SPKSM-R  
 \*FD1600-W, \*FD1600-SPKREC-W, \*FD1600-SPKSM-W  
 Manufacturer: SafeLine Sweden AB  
 Year: 2017

We herewith declare under our sole responsibility as manufacturer that the products referred to above complies with the following EC Directives:

### Directives

Radio Equipment (RED):	2014/53/EU
RoHS 2:	2011/65/EU

### Standards applied

EN 81-20:2014	Lift: Safety & Technical requirements
EN 81-50:2014	Lift: Test and examination requirements
EN 81-70:2003/A1:2004	Lift: Accessibility to lifts for persons including persons with disability
EN 12015:2014	EMC: Emission, Electromagnetic compatibility
EN 12016:2013	EMC/Lifts: Immunity, Electromagnetic compatibility
EN 62368-1:2014/AC:2015	LVD: Information Technology Equipment
EN 50581:2012	RoHS: Technical doc. for assessment of restriction of RoHS.

For RED 2014/53/EU, the conformity assessment procedure "Module A" used as described in Annex II. Accordingly, respective manufacturer has done the radio modules conformity assessment:

Module	Notified body	Address	NB nr	Test nr
CYW20732S	NTS Silicon Valley	41039 Boyce Road, Fremont, CA 94538, US	0214.26	R 104750/51

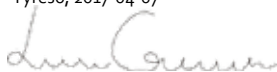
### Standards applied

Standards applied	Article of Directive 2014/53/EU
EN 60950-1:2006+A11:2009+A12:2010+A12:2011	3.1 (a): Health and safety of the user
EN 62311:2008	
EN 301 489-1 v2.1.1 + EN 301 489-52v1.1.0 Draft	3.1 (B): Electromagnetic Compatibility
EN 301 489-17 V3.1.1	
EN 300 328 V2.1.1	3.2: Effective use of spectrum allocated

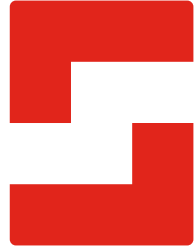
### Firmware used during assessment

SafeLine FD1600:	1.00
------------------	------

Tyresö, 2017-04-07



Lars Gustafsson,  
 Technical Manager, R&D, SafeLine Group

**SafeLine Headquarters**

Antennvägen 10 · 135 48 Tyresö · Sweden  
Tel.: +46 (0)8 447 79 32 · info@safeline.se  
Support: +46 (0)8 448 73 90

**SafeLine Denmark**

Erhvervsvej 19 · 2600 Glostrup · Denmark  
Tel.: +45 44 91 32 72 · info-dk@safeline.se

**SafeLine Norway**

Solbråveien 49 · 1383 Asker · Norway  
Tel.: +47 94 14 14 49 · post@safeline.no

**SafeLine Europe**

Industrierrein 1-8 · 3290 Diest · Belgium  
Tel.: +32 (0)13 664 662 · info@safeline.eu  
Support: +32 (0)4 85 89 08 95

**SafeLine Deutschland GmbH**

Kurzwannstraße 3 · D-68526 Ladenburg · Germany  
Tel.: +49 (0) 6203 840 60 03 · sld@safeline.eu

**SafeLine Group UK**

Unit 47 · Acorn Industrial Park · Crayford ·  
Kent · DA1 4AL · United Kingdom  
Tel.: +44 (0) 1322 52 13 96 · info@safeline-group.uk

SafeLine is a registered trademark of SafeLine Sweden AB. All other trademarks, service marks, registered trademarks, or registered service marks are the property of their respective owners.