

FD4 manual

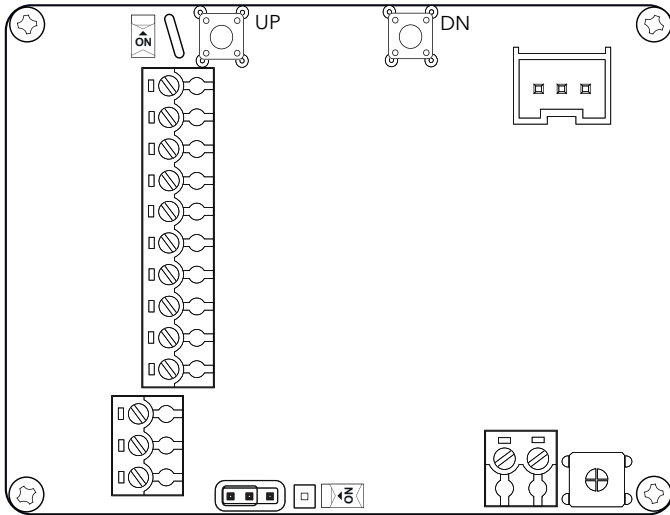


Fig
1

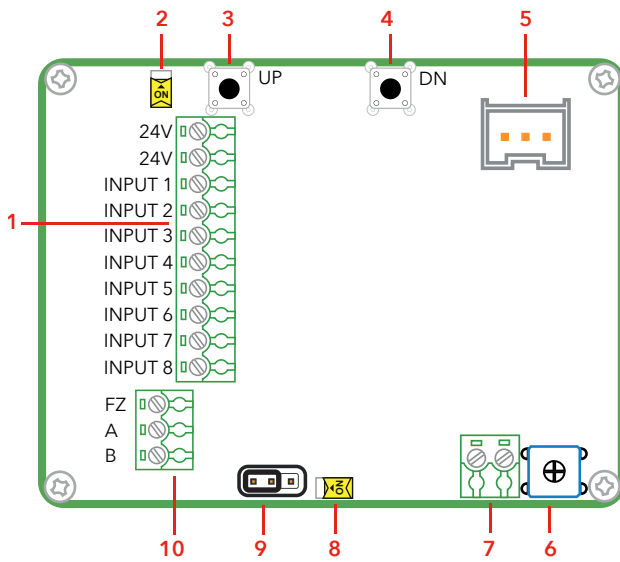


Fig 2

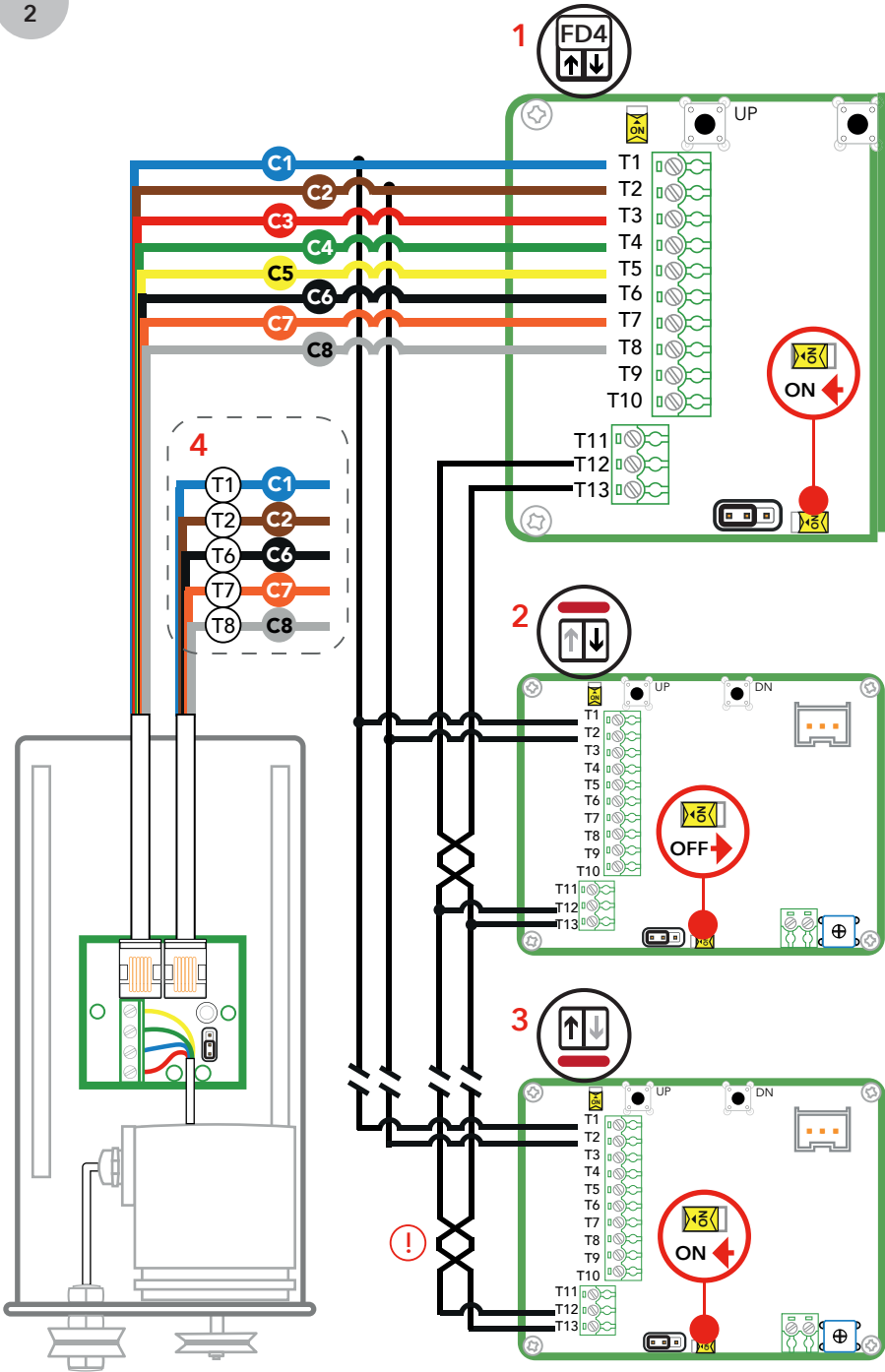
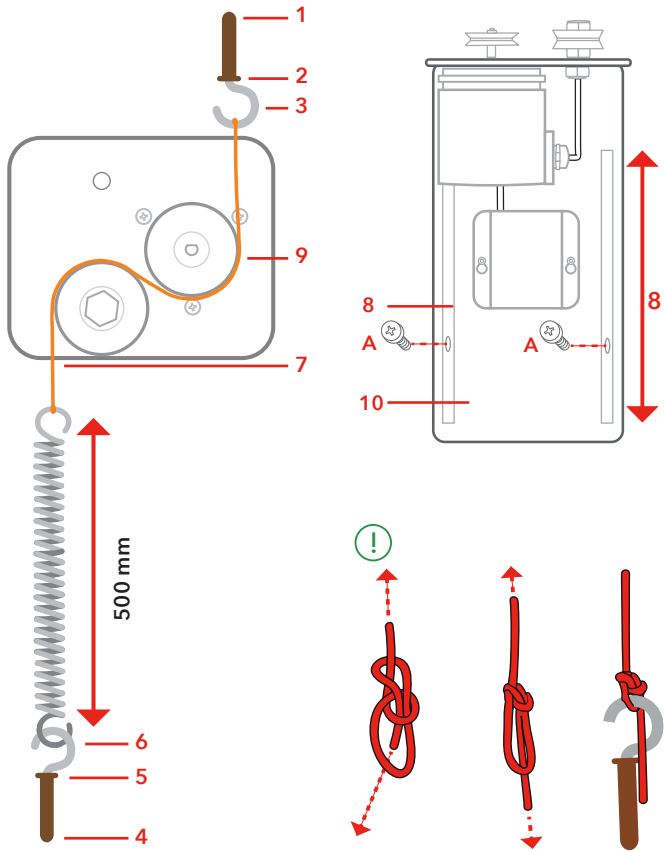


Fig 3



Content

| | |
|-------------------|-----------|
| Dansk | 7 |
| Introduktion | 9 |
| Installation | 10 |
| Deutsch | 13 |
| Einleitung | 15 |
| Installation | 16 |
| English | 19 |
| Introduction | 21 |
| Installation | 22 |
| Français | 25 |
| Introduction | 27 |
| Installation | 28 |
| Nederlands | 31 |
| Invoering | 33 |
| Installatie | 34 |
| Norsk | 37 |
| Innledning | 39 |
| Installasjon | 40 |
| Suomi | 43 |
| Johdanto | 45 |
| Asennus | 46 |
| Svenska | 49 |
| Introduktion | 51 |
| Installation | 52 |

General information

This unit was built with state-of-the-art technology and to generally recognised safety related technical standards currently applicable. These installation instructions are to be followed by all people working with the unit, in both installation and maintenance.

It is extremely important that these installation instructions are made available at all times to the relevant technicians, engineers or servicing and maintenance personnel. The basis prerequisite for safe handling and trouble free operation of this system is a sound knowledge of the basic and special safety regulations concerning conveyor technology, and elevators in particular. The unit may only be used for its intended purpose. Note in particular that, no unauthorised changes or additions may be made inside the unit or individual components.

Exclusion of liability

The manufacturer is not liable with respect to the buyer of this product or to third parties for damage, loss, costs or work incurred as a result of accidents, misuse of the product, incorrect installation or illegal changes, repairs or additions. Claims under warranty are likewise excluded in such cases. The technical data is the latest available. The manufacturer accepts no liability arising from printing errors, mistakes or changes.

Declaration of conformity

Download "The declaration of conformity" at our website: www.safeline-group.com

Safety Precautions!

- Only trained professionals, who are authorised to work on the equipment, should install and configure this product.
- This quality product is dedicated for the lift industry. It has been designed and manufactured to be used for its specified purpose only. If it is to be used for any other purpose, SafeLine must be contacted in advance.
- It should not be modified or altered in any way, and should only be installed and configured strictly following the procedures described in this manual.
- All applicable health and safety requirements and equipment standards should be considered and strictly adhered to when installing and configuring this product.
- After installation and configuration this product and the operation of the equipment should be fully tested to ensure correct operation before the equipment is returned to normal use.

Electrical and electronic products may contain materials, parts and units that can be dangerous for the environment and human health. Please inform yourself about the local rules and disposal collection system for electrical and electronic products. The correct disposal of your old product will help to prevent negative consequences for the environment and human health.



DANSK

Tekniske data

Strømforsyning

24 VDC

I max 50 mA

Forsyningsstrøm og indgange bør kun bruge reguleret spænding!

Strøm:

1,2 W

Indgange:

20-30 VDC

I max 1 mA

Højtalereffekt:

0,6 W ved 8Ω 0,3 W ved 16Ω

Bus:

RS 485

Størrelse (H x B x D):

61x80x29 mm.

Brug altid den seneste SafeLine Pro, der kan downloades på www.safeline-group.com.

Introduktion

Komponentliste (Fig. 1)

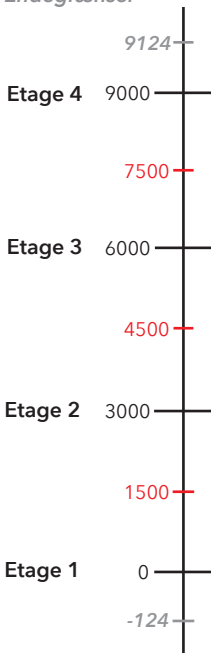
Alle forbindelser skal være på plads, før strømmen til installationen slås til. Ændringer af ledningsføringen er forbudt, mens strømmen er slået til.

Komponentliste Fig 1

1. Tilkobling til indgange og strøm.
2. DIL-switch - Vælg inputspolaritet. Off = 24 V indgangssignal. On = 0 V indgangssignal.
3. OP (Op - Bruges til konfiguration).
4. DN (Ned - Brug til konfiguration).
5. Rs232 pc-forbindelse (bruges til konfiguration og firmwareopdateringer med SafeLine Pro).
6. Højttalerlydstyrke. Drej mod højre for at øge lydstyrken.
7. Tilslutning til højttaler.
8. DIL-switch - Intern termineringsmodstand 120Ω On/Off.
9. Etagezonepolaritet. Som standard indstillet på +24 V.
10. Etagezoneudgang og BUS-stik.

Koder

Etagepositioner
Ændringspunkter
Endegrænser



Signaler

Indkodere med NPN (jord) eller PNP (høj) udgange vælges på indkoderkortet, hvor pull-up/down modstande også findes. Signalerne A og B er 90° faseforskudte.

Passende opløsning: < 3000 impulser/sekund.

Kabinehastighed med standardindstilling: < 2,4 m/s.

Signalamplitude: 24 VDC reguleret påkrævet.

Signalkablerne bør ikke sættes sammen med højspændingskabler og de skal være så korte som muligt (< 5 m). Når du bruger en anden indkoder, skriv opløsning kan konfigureres i SafeLine Pro.

Standardindstillinger: 100 impulser/omdrejning => 1240 impulser/m med hjul med 92 mm omkreds.

Funktioner

Maks. 16 etager ved brug af indkoder. Hvis flere, skal referenceindgange anvendes.

Referenceposition (0-point): Stueetage De andre etager får referencepositionen plus afstanden, givet i impulser, som position.

Gulvzoner opnås automatisk.

Installation

Indgange

FD4 kan håndtere forskellige signaler fra en styreenhed. Disse kan komme fra +24 VDC eller 0 VDC.

Binære signaler

Binærkode er en standardiseret måde til at styre udgangssignaler, som bruges til etageindikatorer.

Standard binære indgange (til 15 etager)

| | | | |
|-----------|----------------|-----------|-----------------------------------|
| Indgang 1 | Binær signal 1 | Indgang 5 | Fast besked 1 |
| Indgang 2 | Binær signal 2 | Indgang 6 | Pil op |
| Indgang 3 | Binær signal 4 | Indgang 7 | Pil ned |
| Indgang 4 | Binær signal 8 | Indgang 8 | Ankomstsignal/udløsning etage lyd |

Graykode-signaler

Graykode er en sjælden måde at styre etageindikatorer på. Du kan kun ændre en indgang ad gangen, hvilket minimerer risikoen for fejl. Den bruges ofte på ældre styreenheder.

Standard graykode-indgange (til 15 etager)

| | | | |
|-----------|-------------|-----------|-----------------------------------|
| Indgang 1 | Grey code 1 | Indgang 5 | Fast besked 1 |
| Indgang 2 | Grey code 2 | Indgang 6 | Pil op |
| Indgang 3 | Grey code 3 | Indgang 7 | Pil ned |
| Indgang 4 | Grey code 4 | Indgang 8 | Ankomstsignal/udløsning etage lyd |

Decimalindgange (en etage pr. ben)

Den gamle måde at styre etageindikatorer på kaldes Decimal eller en-etage-pr. ben.

Standard decimalindgange

| | | | |
|-----------|---------|-----------|------------|
| Indgang 1 | Etage 1 | Indgang 5 | Etage 5 |
| Indgang 2 | Etage 2 | Indgang 6 | Pil op |
| Indgang 3 | Etage 3 | Indgang 7 | Pil ned |
| Indgang 4 | Etage 4 | Indgang 8 | Klokkespil |

Impulssignaler

Impulssignaler er til brug med en indkoder. Ved at koble en indkoder til FD4 kan du vise etager og afspille etagemeddelelser på hver etage, uanset installationstype og styreenhed.

Standard impulsindgange

| | | | |
|-----------|---------------|-----------|---------------|
| Indgang 1 | Impuls A | Indgang 5 | Fast besked 2 |
| Indgang 2 | Impuls A | Indgang 6 | Fast besked 3 |
| Indgang 3 | Impuls B | Indgang 7 | Pil OP |
| Indgang 4 | Fast besked 1 | Indgang 8 | Pil ND |

Indgange

Signaler

Etageindikation afhængig af forskellige signaler.

| Etage | Binær | Grå kode | Decimal |
|-------|-------|----------|----------|
| 0 | 0000 | 0000 | 00000000 |
| 1 | 0001 | 0001 | 10000000 |
| 2 | 0010 | 0011 | 01000000 |
| 3 | 0011 | 0010 | 00100000 |
| 4 | 0100 | 0110 | 00010000 |
| 5 | 0101 | 0111 | 00001000 |
| 6 | 0110 | 0101 | 00000100 |
| 7 | 0111 | 0100 | 00000010 |

Indgang 4
Indgang 3
Indgang 2
Indgang 1

Indgang 4
Indgang 3
Indgang 2
Indgang 1

Indgang 1
Indgang 2
Indgang 3
Indgang 4
Indgang 5
Indgang 6
Indgang 7
Indgang 8

Ledningsdiagram, indkoder og FD4-Bus: Sort kabel (Fig. 2)

BEMÆRK!

DIL-switches (120Ω) skal aktiveres i bussystemerne, før strømmen tændes!

Ledningsdiagram, indkoder og FD4-Bus: Sort kabel Fig. 2

1. FD4 i kabine
2. Øverste etage
3. Stueetage
4. Ex hvis der anvendes fast besked

⚠ Kun skærmet kabel mellem enhederne i elevatorsk-akten!

Terminalforbindelse


T1: 24 V (0 V DC)
T2: 24 V (24 V DC)
T3: Indgang 1
T4: Indgang 2
T5: Indgang 3
T6: Indgang 4
T7: Indgang 5
T8: Indgang 6
T9: Indgang 7
T10: Indgang 8
T11: FZ
T12: BUS A
T13: BUS B

Kabel farve

C1: Blå
C2: Brun
C3: Rød
C4: Grøn
C5: Gul
C6: Sort
C7: Orange
C8: Grå

Ledningsdiagram, referencpunkt (kun for PG-1)

PG-1 installation (Fig. 3)

 Anbefalet knude til løkker

Gyldig fra version 4.15.

- Anbefales, når elevatorkabinen sjældent går helt ned til nederste etage.
- Installer en dobbeltstabil magnetkontakt, f.eks. Schmersal BN310rz oven på kabinen.
- Monter Nord/Syd-magnet i skakten mellem de to etager, hvor elevatorkabinen oftest kommer forbi.

Konfigurerer, Fig. 1.

Registrer alle etageniveauer i henhold til kapitlet "Encoder learningtrip", så:

- Kør med elevatorkabinen til øverste etage.
- Tryk på "DN" i 1 sek. "Setup pulse" begynder at glide hen over skærmen.
- Tryk på "DN" i 3 sek. "R" vises.
- Gå fra øverste etage til nederste niveau og helt op til øverste etage igen. Referencepunktet er nu indstillet.

Indgange

Når FD4 bruges, er referencekontaktfunktionen indstillet til indgang 4. Meddelelse 1 flyttes til indgang 5, meddelelse 2 til indgang 6, og så videre.

Standard impulsindgange inklusive referencepunkt

| | | | |
|-----------|----------------|-----------|---------------|
| Indgang 1 | Impuls A | Indgang 5 | Fast besked 1 |
| Indgang 2 | Impuls A | Indgang 6 | Fast besked 2 |
| Indgang 3 | Impuls B | Indgang 7 | Fast besked 3 |
| Indgang 4 | Referencepunkt | Indgang 8 | Fast besked 4 |

PG-1 installation, Fig. 3.

1. Bor min. 45 mm med 8 mm bor i akseltoppen og sæt proppen i.
2. Sæt krogen i proppen og spænd.
3. Rul rebet ned til bunden af skakten, og lav en solid knude i skaktens top.
4. Mål og juster rebet, så det løber lige i skakten. Bor min. 45 mm med 8 mm bor i skakten, og sæt proppen i.
5. Sæt krogen i proppen og spænd.
6. Monter fjederen i krogen.
7. Indsæt rebet, stræk fjederen, så længden bliver min. 500 mm, og lav en solid knude.
8. Juster og monter indkoderpladen med skruer (A), så indkoderhjulet flugter med rebet, og indkoderpladen er solidt fastgjort i elevatorstolens tag.
9. Monter rebet, så det løber gennem begge hjul (Som på billedet).
10. Tilslut kablerne i henhold til diagrammet.
11. For opstart, se manual.

DEUTSCH

Technische Daten

| | |
|---------------------------------|--|
| Stromversorgung: | 24 VDC I _{max} 50 mA Für Stromversorgung und Eingänge nur geregelte Spannung verwenden! |
| Leistung: | 1,2 W |
| Eingänge: | 20-30 VDC I _{max} 1 mA |
| Lautsprecherausgang: | 0,6 W bei 8 Ω 0,3 W bei 16 Ω |
| Bus: | RS485 |
| Abmessungen (H x B x T): | 61 x 80 x 29 mm. |

Verwenden Sie stets die neueste SafeLine Pro Version, die unter www.safeline-group.com zum Download zur Verfügung steht.

Einleitung

Komponentenliste (Fig. 1)

Alle Anschlüsse müssen vor dem Einschalten der Anlage ausgeführt werden. Änderungen an der Verkabelung bei eingeschalteter Anlage sind nicht zulässig.

Komponentenliste, Fig 1

1. Anschluss für Eingänge und Stromversorgung.
2. DIL-Schalter - Auswahl der Eingangspolarität. Aus = 24-V-Eingangssignal.
Ein = 0-V-Eingangssignal.
3. UP (Nach oben - zur Konfiguration).
4. DN (Nach unten - zur Konfiguration).
5. RS232-PC-Verbindung (für Konfiguration und Firmware-Updates mit SafeLine Pro).
6. Lautsprecher-Lautstärke Nach rechts drehen, um die Lautstärke zu erhöhen.
7. Lautsprecheranschluss
8. DIL-Schalter - Interner Abschlusswiderstand 120 Ω Ein/Aus.
9. Polarität der Etagenbereiche. Standardmäßig auf +24 V eingestellt.
10. Etagenbereichs-Ausgang und BUS-Stecker.

Encoder

Etagenpositionen
Umschaltpunkte
Endlagen



Signale

Encoder mit NPN-Ausgang (Masse) oder PNP-Ausgang (High-Pegel) werden auf der Encoderplatine ausgewählt, auf der auch die Pull-up/Pull-down-Widerstände angeordnet sind. Die Signale A und B sind um 90° phasenverschoben.

Geeignete Auflösung: < 3000 Impulse/Sekunde.

Fahrkorbgeschwindigkeit bei Standardeinstellung: < 2,4 m/s.

Signalamplitude: Geregelte 24 VDC Spannung erforderlich.

Die Signalkabel dürfen nicht zusammen mit Hochspannungskabeln verlegt werden und sie sollten so kurz wie möglich sein (< 5 m). Bei Verwendung eines anderen Encodertyps kann die Auflösung in SafeLine Pro konfiguriert werden.

Standardeinstellungen: 100 Impulse/Umdrehung => 1240 Impulse/m bei 92 mm Radumfang.

Funktionen

Max. 16 Etagen bei Verwendung des Encoders. (Für mehr als 16 Etagen müssen Referenzeingänge verwendet werden.)

Referenzposition (Nullpunkt): Erdgeschoss. Die anderen Haltestellen erhalten als Position den Referenzwert plus die in Impulsen angegebene Entfernung.

Etagenbereiche werden automatisch bezogen.

Installation

Eingänge

Binärsignale

Der Binärcode ist eine standardisierte Ansteuerung der Ausgänge von Etagenanzeigen.

Gray-Code-Signale

Gray-Code ist ein unüblicher Signaltyp zur Ansteuerung von Etagenanzeigen. Dabei kann jeweils nur eine Eingabe geändert werden, was das Fehlerrisiko minimiert. Dieser Code wird häufig von älteren Steuerungen verwendet.

Dezimalsignale (eine Etage je Pin)

Die herkömmliche Art der Ansteuerung von Etagenanzeigen wird als dezimal oder als „eine Etage je Pin“ bezeichnet.

Impulssignale

Impulssignale werden mit einem Encoder verwendet. Nach Anschluss eines Encoders an die Etagenanzeige FD4 können Sie Haltestellen anzeigen und an jeder Haltestelle unabhängig von Installation und Steuerung Meldungen abspielen.

Die Etagenanzeige FD4 kann verschiedene Steuersignale verarbeiten, diese können als +24 VDC oder 0 VDC ausgeführt sein.

Standard-Binäreingänge (für 15 Etagen)

| | | | |
|-----------|---------------|-----------|-----------------------------------|
| Eingang 1 | Binärsignal 1 | Eingang 5 | Vorprogrammierte Meldung 1 |
| Eingang 2 | Binärsignal 2 | Eingang 6 | Pfeil nach oben |
| Eingang 3 | Binärsignal 4 | Eingang 7 | Pfeil nach unten |
| Eingang 4 | Binärsignal 8 | Eingang 8 | Ankunftsgong / Etagegong-Auslöser |

Standard Gray-Code-Eingänge (für 15 Etagen)

| | | | |
|-----------|-------------|-----------|-----------------------------------|
| Eingang 1 | Gray-Code 1 | Eingang 5 | Vorprogrammierte Meldung 1 |
| Eingang 2 | Gray-Code 2 | Eingang 6 | Pfeil nach oben |
| Eingang 3 | Gray-Code 3 | Eingang 7 | Pfeil nach unten |
| Eingang 4 | Gray-Code 4 | Eingang 8 | Ankunftsgong / Etagegong-Auslöser |

Standard-Dezimaleingänge

| | | | |
|-----------|---------|-----------|------------------|
| Eingang 1 | Etage 1 | Eingang 5 | Etage 5 |
| Eingang 2 | Etage 2 | Eingang 6 | Pfeil nach oben |
| Eingang 3 | Etage 3 | Eingang 7 | Pfeil nach unten |
| Eingang 4 | Etage 4 | Eingang 8 | Klang |

Standard-Impulseingänge

| | | | |
|-----------|----------------------------|-----------|----------------------------|
| Eingang 1 | Impuls A | Eingang 5 | Vorprogrammierte Meldung 2 |
| Eingang 2 | Impuls A | Eingang 6 | Vorprogrammierte Meldung 3 |
| Eingang 3 | Impuls B | Eingang 7 | Pfeil nach oben |
| Eingang 4 | Vorprogrammierte Meldung 1 | Eingang 8 | Pfeil nach unten |

Eingänge

Signale

Anzeige der Haltestelle je nach den verschiedenen Signalen,


| Etage | Binär | Gray-Code | Dezimal |
|-------|-------|-----------|----------|
| 0 | 0000 | 0000 | 00000000 |
| 1 | 0001 | 0001 | 10000000 |
| 2 | 0010 | 0011 | 01000000 |
| 3 | 0011 | 0010 | 00100000 |
| 4 | 0100 | 0110 | 00010000 |
| 5 | 0101 | 0111 | 00001000 |
| 6 | 0110 | 0101 | 00000100 |
| 7 | 0111 | 0100 | 00000010 |

Anschlussplan, Encoder und FD4-Bus: Schwarzes Kabel (Fig. 2)

HINWEIS!

Die DIL-Schalter (120 Ω) müssen vor der Einschaltung der Stromversorgung in den Bussystemen aktiviert werden!

Anschlussplan, Encoder und FD4-Bus: Schwarzes Kabel Fig 2

1. Etageanzeige FD4 im Fahrkorb  Nur abgeschirmte Kabel zwischen den Geräten im Aufzugsschacht verwenden!
2. Oberste Etage
3. Erdgeschoss
4. z. B. wenn eine vorprogrammierte Meldung verwendet wird.

Terminalanschluss

T1: 24 V (0 V DC)
 T2: 24 V (24 V DC)
 T3: Eingang 1
 T4: Eingang 2
 T5: Eingang 3
 T6: Eingang 4
 T7: Eingang 5
 T8: Eingang 6
 T9: Eingang 7
 T10: Eingang 8
 T11: FZ
 T12: BUS A
 T13: BUS B

Kabelfarben

C1: Blau
 C2: Braun
 C3: Rot
 C4: Grün
 C5: Gelb
 C6: Schwarz
 C7: Orange
 C8: Grau

Anschlussplan, Referenzpunkt (nur für PG-1)

Gültig ab Version 4.15.

- Empfehlenswert, wenn der Fahrkorb selten den gesamten Fahrweg nach unten bis in das Erdgeschoss fährt.
- Einen bistabilen Magnetschalter, z. B. Schmersal BN310rz, oben auf dem Fahrkorb installieren.
- Einen Nord/Süd-Magnet im Schacht zwischen den zwei Etagen installieren, an denen der Fahrkorb am häufigsten durchfährt.

Konfiguration, Fig. 1.

Alle Etagenhöhen wie im Kapitel „Encoder einlernen“ beschrieben speichern, und dann:

- Mit dem Fahrkorb zur obersten Etagenhöhe fahren.
- 1 Sekunde lang die Taste „DN“ drücken. Am Display läuft die Anzeige „Setup Impuls“ durch.
- 3 Sekunden lang die Taste „DN“ drücken. Es wird der Buchstabe „R“ angezeigt.
- Von der obersten Etagenhöhe zur untersten Etagenhöhe und dann den gesamten Weg zurück zur obersten Etagenhöhe fahren. Hiernach ist der Referenzpunkt eingestellt.

Eingänge

Bei Verwendung der Etagenanzeige FD4 wird die Referenzschalterfunktion auf Eingang 4 gesetzt. Meldung 1 wird auf Eingang 5 verschoben, Meldung 2 auf Eingang 6 usw..

Standard-Impulseingänge einschließlich Referenzpunkt

| | | | |
|-----------|---------------|-----------|----------------------------|
| Eingang 1 | Impuls A | Eingang 5 | Vorprogrammierte Meldung 1 |
| Eingang 2 | Impuls A | Eingang 6 | Vorprogrammierte Meldung 2 |
| Eingang 3 | Impuls B | Eingang 7 | Vorprogrammierte Meldung 3 |
| Eingang 4 | Referenzpunkt | Eingang 8 | Vorprogrammierte Meldung 4 |

PG-1 Installation (Fig. 3)

! Recommended knot for loops

PG-1 Installation, Fig. 3

1. Mit einem 8-mm-Bohrer oben in die Schachtdecke ein mind. 45 mm tiefes Loch bohren und den Dübel einsetzen.
2. Den Haken in den Dübel einschrauben und festziehen.
3. Das Seil bis zum Schachtboden abrollen und mit einem stabilen Knoten an der Schachtdecke befestigen.
4. Das Seil messen und justieren, bis es gerade im Schacht hängt. Mit einem 8-mm-Bohrer in der Schachtgrube ein mind. 45 mm tiefes Loch bohren und den Dübel einsetzen.
5. Den Haken in den Dübel einschrauben und festziehen.
6. Die Feder am Haken einhängen.
7. Das Seil einlegen, die Feder auf eine Länge von mind. 500 mm ausziehen und einen stabilen Knoten binden.
8. Die Encoderplatte justieren und so mit den Schrauben (A) befestigen, dass das Encoderrad zum Seil ausgerichtet und die Encoderplatte stabil am Fahrkorbdach fixiert ist.
9. Das Seil so anbringen, dass es über beide Räder läuft (siehe die Abbildung).
10. Die Kabel nach Schaltplan anschließen.
11. Zur Inbetriebnahme siehe die Betriebsanleitung.

ENGLISH

Technical data

| | |
|--------------------------|---|
| Supply: | 24 VDC I max 50 mA Supply power and inputs should only use regulates voltage! |
| Power: | 1,2 W |
| Inputs: | 20-30 VDC I max 1 mA |
| Speaker output: | 0,6 W at 8Ω 0,3 W at 16Ω |
| Bus: | RS 485 |
| Size (H x W x D): | 61 x 80 x 29 mm. |

Always use the latest SafeLine Pro available for download at www.safeline-group.com.

Introduction

Component list (Fig. 1)

All connections have to be in place before powering up the installation. Changes in the wiring with a powered installation is not allowed.

Component list, Fig 1

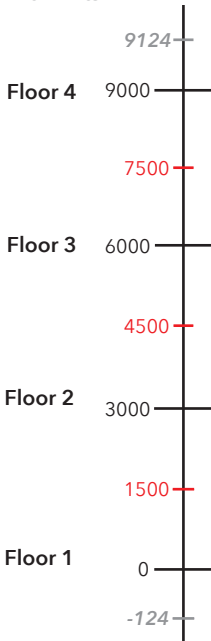
1. Connector for inputs and power.
2. DIL-switch - Select input polarity. Off = 24 V input signal. On = 0 V input signal.
3. UP (Up - Use for configuration).
4. DN (Down - Use for configuration).
5. Rs232 PC connection (use for configuration and firmware updates with SafeLine Pro).
6. Speaker volume. Turn right to increase the volume.
7. Connector for speaker.
8. DIL-switch - Internal termination resistance 120 Ω On/Off.
9. Floorzone polarity. Set as +24 V by default.
10. Floorzone output and BUS-connector.

Encoder

Floor positions

Shifting points

End limits



Signals

Encoders with NPN (ground) or PNP (high) outputs, are selected on the encoder card where also pull-up/down resistors are located. Signals, A and B are 90° phase shifted.

Appropriate resolution: < 3000 pulses/second.

Car velocity with default setting: < 2.4m/s.

Signal amplitude: 24VDC regulated required.

The signal cables should not be put together with high voltage cables and they should be as short as possible (< 5m). When using another encoder type the resolution can be configured in SafeLine Pro.

Default settings: 100 pulses/revolution => 1240 pulses/m with 92 mm circumference wheel.

Functions

Max 16 floors when using the encoder. If more, reference inputs must be used.

Reference position (0-point): Bottom floor. The other floors are given the reference position plus the distance, given in pulses, as position.

Floorzones are automatically obtained.

Installation

Inputs

FD4 can handle different signals from a controller, these can be sourced from +24 VDC or 0 VDC.

Binary signals

Binary code is a standardized way to control outputs that are used for floor displays.

Default binary inputs (for 15 floors)

| | | | |
|---------|-----------------|---------|--------------------------------|
| Input 1 | Binary signal 1 | Input 5 | Fixed message 1 |
| Input 2 | Binary signal 2 | Input 6 | Arrow up |
| Input 3 | Binary signal 4 | Input 7 | Arrow down |
| Input 4 | Binary signal 8 | Input 8 | Arrival chime/Floor sound trig |

Gray code signals

Gray code is an uncommon way to control floor displays. You only change one input at a time, which minimizes the risk of error. It is often used on older controllers.

Default gray code inputs (for 15 floors)

| | | | |
|---------|-------------|---------|--------------------------------|
| Input 1 | Gray code 1 | Input 5 | Fixed message 1 |
| Input 2 | Gray code 2 | Input 6 | Arrow up |
| Input 3 | Gray code 3 | Input 7 | Arrow down |
| Input 4 | Gray code 4 | Input 8 | Arrival chime/Floor sound trig |

Decimal signals (one-floor-per-pin)

The old way to control floor displays are called Decimal or one-floor-per-pin.

Default decimal inputs

| | | | |
|---------|---------|---------|------------|
| Input 1 | Floor 1 | Input 5 | Floor 5 |
| Input 2 | Floor 2 | Input 6 | Arrow up |
| Input 3 | Floor 3 | Input 7 | Arrow down |
| Input 4 | Floor 4 | Input 8 | Chime |

Pulse signals

Pulse signals are for use with an encoder. By connecting an encoder to FD4 you can show floors, and play floor messages on each floor, regardless to the type of installation and controller.

Default pulse inputs

| | | | |
|---------|-----------------|---------|-----------------|
| Input 1 | Pulse A | Input 5 | Fixed message 2 |
| Input 2 | Pulse A | Input 6 | Fixed message 3 |
| Input 3 | Pulse B | Input 7 | Arrow UP |
| Input 4 | Fixed message 1 | Input 8 | Arrow DN |

Inputs

Signals

Floor indication depending on different signals.

| Floor | Binary | Gray code | Decimal |
|-------|--------|-----------|----------|
| 0 | 0000 | 0000 | 00000000 |
| 1 | 0001 | 0001 | 10000000 |
| 2 | 0010 | 0011 | 01000000 |
| 3 | 0011 | 0010 | 00100000 |
| 4 | 0100 | 0110 | 00010000 |
| 5 | 0101 | 0111 | 00001000 |
| 6 | 0110 | 0101 | 00000100 |
| 7 | 0111 | 0100 | 00000010 |

Wiring Diagram, encoder & FD4-Bus: Black cable (Fig. 2)

NOTE!

DIL-switches (120Ω) must be activated in the bus systems before the power is turned on!

Wiring Diagram, encoder & FD4-Bus: Black cable Fig. 2

1. FD4 in car
2. Top floor
3. Bottom floor
4. E.g. if fixed message is used

⚠ Only shielded cable between the units in the elevator shaft!

Terminal connection

T1: 24 V (0 V DC)
 T2: 24 V (24 V DC)
 T3: Input 1
 T4: Input 2
 T5: Input 3
 T6: Input 4
 T7: Input 5
 T8: Input 6
 T9: Input 7
 T10: Input 8
 T11: FZ
 T12: BUS A
 T13: BUS B

Cable colors

C1: Blue
 C2: Brown
 C3: Red
 C4: Green
 C5: Yellow
 C6: Black
 C7: Orange
 C8: Grey

Wiring diagram, Reference point (only for PG-1)

Valid from version 4.15.

- Recommended when the lift car rarely go all the way down to the bottom floor.
- Install a dual-stable magnet switch, eg. Schmersal BN310rz on top of the car.
- Install North/South-magnet in the shaft between the two floors, where the lift car passes by most frequently.

Configuring, Fig. 1.

Register all floor levels according to chapter "Encoder learning-trip", then:

- Go to with the lift car to the top floor.
- Press "DN" in 1 sec. "Setup pulse" starts gliding over the display.
- Press "DN" in 3 sec. "R" is showing.
- Go from the top floor level to the bottom level and all the way up to the top floor level again. The reference point is now set.

Inputs

When FD4 is used the reference switch function is set to input 4. Message 1 is moved to input 5, Message 2 to input 6, and so on.

Default pulse inputs including reference point

| | | | |
|---------|-----------------|---------|-----------------|
| Input 1 | Pulse A | Input 5 | Fixed message 1 |
| Input 2 | Pulse A | Input 6 | Fixed message 2 |
| Input 3 | Pulse B | Input 7 | Fixed message 3 |
| Input 4 | Reference point | Input 8 | Fixed message 4 |

PG-1 installation (Fig. 3)

! Recommended knot for loops

PG-1 installation, Fig. 3

1. Drill min. 45 mm with 8 mm drill in the shaft top and insert the plug.
2. Insert the hook into the plug and tighten.
3. Roll down the rope to the bottom of the shaft and make a solid knot in the shaft top.
4. Measure and adjust the rope so the it runs straight in the shaft. Drill min. 45 mm with 8 mm drill in the pit and insert the plug.
5. Insert the hook into the plug and tighten.
6. Mount the spring into the hook.
7. Insert the rope, stretch the spring so the lenght will be min 500mm, and make a solid knot.
8. Adjust and mount the encoder plate with screws (A) so the encoder wheel will line with the rope and the encoder plate is firmly fastned in the lift car roof.
9. Mount the rope so it will run through both of the wheels (As the picture).
10. Connect the cables according to diagram.
11. For start up, see manual.

FRANÇAIS

Donnée techniques

| | |
|---------------------------------|--|
| Alimentation : | 24 V CC Intensité max. 50 mA L'alimentation et les entrées doivent utiliser uniquement une tension régulée ! |
| Alimentation : | 1,2 W |
| Entrées : | 20-30 V CC Intensité max. 1 mA |
| Sortie haut-parleur : | 0,6 W à 8 Ω 0,3 W à 16 Ω |
| Bus : | RS 485 |
| Dimensions (H x l x p) : | 61 x 80 x 29 mm. |

Utilisez systématiquement la version la plus récente de SafeLine Pro, disponible en téléchargement sur www.safeline-group.com.

Introduction

Liste des pièces (Fig. 1)

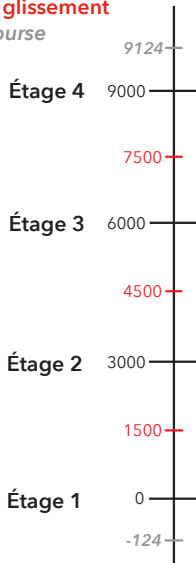
Toutes les connexions doivent être en place avant la mise sous tension de l'installation. Les modifications du câblage avec une installation sous tension ne sont pas autorisées.

Liste des pièces, Fig 1

1. Connecteur pour les entrées et l'alimentation.
2. Commutateur DIL - Sélectionnez la polarité d'entrée. Off (désactivé) = signal d'entrée de 24 V.
On (activé) = signal d'entrée de 0 V.
3. UP (haut - utilisé pour la configuration).
4. DN (bas - utilisé pour la configuration).
5. Connexion PC Rs232 (utilisée pour les mises à jour de configuration et de micrologiciel avec SafeLine Pro).
6. Volume du haut-parleur. Tournez vers la droite pour augmenter le volume.
7. Connecteur pour haut-parleur.
8. Commutateur DIL - Marche/arrêt résistance de terminaison interne de 120 Ω.
9. Polarité de la zone d'étage. Définie à +24 V par défaut.
10. Sortie zone d'étage et connecteur BUS.

Codeur

Positions des étages
Points de glissement
Fins de course



Signaux

Les codeurs avec sorties NPN (masse) ou PNP (haut) sont sélectionnés sur la carte codeur où sont également situées les résistances de rappel vers le niveau haut/bas. Les signaux A et B sont déphasés à 90°.

Résolution **correcte** : < 3 000 impulsions / seconde.

Vitesse de la cabine paramétrée par défaut : < 2,4 m/s.

Amplitude **du signal** : 24 V CC régulée nécessaire.

Les câbles de signaux ne doivent pas être mélangés aux câbles haute tension et doivent être aussi courts que possible (< 5 m). Lorsque vous utilisez un autre type de codeur, sa résolution peut être configurée dans SafeLine Pro.

Paramètres **par défaut** : 100 impulsions/tour = > 1 240 impulsions/m avec une roue de 92 mm de circonférence.

Fonctions

16 étages max. lorsque le codeur est utilisé. Si le nombre est supérieur à 16, des entrées de référence doivent être utilisées.

Position de référence (point 0) : Étage le plus bas. La position des autres étages est définie en partant de la position de référence, plus la distance en pulsations.

Cela permet d'obtenir automatiquement les zones d'étage.

Installation

Entrées

Le FD4 peut traiter différents signaux provenant d'un contrôleur, avec une alimentation +24 V CC ou 0 V CC.

Signaux binaires

Le code binaire est un moyen standardisé pour commander les sorties utilisées pour les indicateurs d'étage.

Entrées binaires par défaut (pour 15 étages)

| | | | |
|----------|------------------|----------|---|
| Entrée 1 | Signal binaire 1 | Entrée 5 | Message fixe 1 |
| Entrée 2 | Signal binaire 2 | Entrée 6 | Flèche vers le haut |
| Entrée 3 | Signal binaire 4 | Entrée 7 | Flèche vers le bas |
| Entrée 4 | Signal binaire 8 | Entrée 8 | Déclenchement du carillon d'arrivée/signal sonore d'étage |

Signaux en code Gray

Le code Gray est une manière moins courante de commander les indicateurs d'étage. Vous ne devez modifier qu'une entrée à la fois, ce qui réduit le risque d'erreur. Il est plus fréquemment utilisé sur les anciens contrôleurs.

Entrées code Gray par défaut (pour 15 étages)

| | | | |
|----------|-------------|----------|---|
| Entrée 1 | Code Gray 1 | Entrée 5 | Message fixe 1 |
| Entrée 2 | Code Gray 2 | Entrée 6 | Flèche vers le haut |
| Entrée 3 | Code Gray 3 | Entrée 7 | Flèche vers le bas |
| Entrée 4 | Code Gray 4 | Entrée 8 | Déclenchement du carillon d'arrivée/signal sonore d'étage |

Signaux décimaux (un étage par broche)

L'ancien système de commande des indicateurs d'étage est le système décimal ou « un-étage-par-broche ».

Entrées décimales par défaut

| | | | |
|----------|---------|----------|---------------------|
| Entrée 1 | Étage 1 | Entrée 5 | Étage 5 |
| Entrée 2 | Étage 2 | Entrée 6 | Flèche vers le haut |
| Entrée 3 | Étage 3 | Entrée 7 | Flèche vers le bas |
| Entrée 4 | Étage 4 | Entrée 8 | Carillon |

Signaux à impulsions

Les signaux à impulsions sont utilisés avec un codeur. La connexion d'un codeur à l'unité FD4 permet d'afficher les étages et de diffuser les messages à chaque étage, peu importe le type d'installation et le contrôleur.

Entrées d'impulsions par défaut

| | | | |
|----------|----------------|----------|---------------------|
| Entrée 1 | Impulsion A | Entrée 5 | Message fixe 2 |
| Entrée 2 | Impulsion A | Entrée 6 | Message fixe 3 |
| Entrée 3 | Impulsion B | Entrée 7 | Flèche vers le haut |
| Entrée 4 | Message fixe 1 | Entrée 8 | Flèche vers le bas |

Inputs

Signaux

Indication d'étage en fonction des différents signaux.

| Étage | Binaire | Code Gray | Décimal |
|-------|---------|-----------|----------|
| 0 | 0000 | 0000 | 00000000 |
| 1 | 0001 | 0001 | 10000000 |
| 2 | 0010 | 0011 | 01000000 |
| 3 | 0011 | 0010 | 00100000 |
| 4 | 0100 | 0110 | 00010000 |
| 5 | 0101 | 0111 | 00001000 |
| 6 | 0110 | 0101 | 00000100 |
| 7 | 0111 | 0100 | 00000010 |

The diagram shows the wiring for the 8-bit inputs (Entrée 1 to Entrée 8) for each floor (Étage 0 to 7). The connections are shown as red lines linking the input labels to the corresponding bits in the binary, Gray, and decimal columns.

Schéma de câblage, codeur et bus FD4 : Câble noir (Fig. 2)

REMARQUE !

Les commutateurs DIL (120 Ω) doivent être activés dans les systèmes de bus avant d'activer l'alimentation !

Schéma de câblage, codeur et bus FD4 : Câble noir Fig. 2

1. FD4 en cabine
2. Étage le plus élevé
3. Étage le plus bas
4. E.g. if fixed message is used

⚠ Le câble doit être blindé entre les unités dans la cage d'ascenseur !

Connexion des bornes

T1: 24 V (0 V CC)
T2: 24 V (24 V CC)
T3: Entrée 1
T4: Entrée 2
T5: Entrée 3
T6: Entrée 4
T7: Entrée 5
T8: Entrée 6
T9: Entrée 7
T10: Entrée 8
T11: FZ
T12: BUS A
T13: BUS B

Couleurs des câbles

C1: Bleu
C2: Marron
C3: Rouge
C4: Vert
C5: Jaune
C6: Noir
C7: Orange
C8: Gris

Schéma de câblage, point de référence (uniquement pour PG-1)

Installation de PG-1 (Fig. 3)

! Nœud recommandé pour les boucles

Valide à partir de la version 4.15.

- Recommandé lorsque la cabine d'ascenseur va rarement jusqu'à l'étage le plus bas.
- Installez un interrupteur magnétique à contact bistable, par exemple. Schmersal BN310rz sur le haut de la cabine.
- Installez un aimant nord/sud dans le puits entre les deux étages, là où la cabine d'ascenseur passe le plus fréquemment.

Configuration, Fig. 1.

Enregistrez tous les étages conformément au chapitre « Parcours d'apprentissage du codeur » puis :

- Allez jusqu'au dernier étage avec la cabine d'ascenseur.
- Appuyez sur « DN » (bas) en 1 s. « Setup pulse » (configurer impulsion) commence à avancer sur l'indicateur.
- Appuyez sur « DN » (bas) pendant 3 s. « R » s'affiche.
- Passez de l'étage le plus haut à l'étage le plus bas puis de nouveau jusqu'à l'étage le plus haut. Le point de référence est maintenant défini.

Entrées

Lorsque l'unité FD4 est utilisée, la fonction de commutateur de référence est réglée sur l'entrée 4. Le message 1 est déplacé vers l'entrée 5, le message 2 vers l'entrée 6, etc.

Entrées d'impulsions par défaut, y compris le point de référence

| | | | |
|----------|--------------------|----------|----------------|
| Entrée 1 | Impulsion A | Entrée 5 | Message fixe 1 |
| Entrée 2 | Impulsion A | Entrée 6 | Message fixe 2 |
| Entrée 3 | Impulsion B | Entrée 7 | Message fixe 3 |
| Entrée 4 | Point de référence | Entrée 8 | Message fixe 4 |

Installation de PG-1, Fig. 3

1. Percez à 45 mm min. avec un foret de 8 mm dans le haut du puits et insérez le bouchon.
2. Insérez le crochet dans le bouchon et serrez.
3. Déroulez le câble jusqu'au bas du puits et faites un nœud solide en haut du puits.
4. Mesurez et réglez le câble de manière à ce qu'il se déroule à la verticale dans le puits. Percez à 45 mm min. avec un foret de 8 mm dans le puits et insérez le bouchon.
5. Insérez le crochet dans le bouchon et serrez.
6. Montez le ressort dans le crochet.
7. Insérez le câble, étirez le ressort pour qu'il fasse 500 mm de long min. et faites un nœud solide.
8. Réglez et montez la plaque de codeur avec les vis (A) de sorte que la roue du codeur soit alignée sur le câble et que la plaque du codeur soit fermement serrée dans le toit de la cabine d'ascenseur.
9. Montez le câble de manière à ce qu'il chemine à travers les deux roues (comme sur l'illustration).
10. Raccordez les câbles conformément au schéma.
11. Reportez-vous au manuel pour le démarrage.

NEDERLANDS

Technische gegevens

| | |
|--------------------------------|---|
| Voeding: | 24 VDC I max 50 mA Voedingsvermogen en ingangen mogen alleen van gereguleerde spanning gebruik maken! |
| Voeding: | 1,2 W |
| Ingangen: | 20-30 VDC I max 1 mA |
| Luidsprekeruitgang: | 0,6 W bij 8Ω 0,3 W bij 16Ω |
| Bus: | RS 485 |
| Afmetingen (h x b x d): | 61 x 80 x 29 mm. |

Gebruik altijd de nieuwste SafeLine Pro, deze kunt u downloaden op www.safeline-group.com.

Onderdelenlijst (Fig. 1)

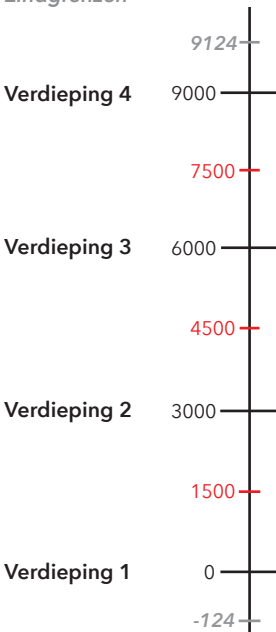
Alle verbindingen moeten aanwezig zijn voordat de installatie wordt opgestart. Wijzigingen in de bedrading bij een opgestarte installatie zijn niet toegestaan.

Onderdelenlijst, Fig 1

1. Connector voor ingangen en voeding.
2. DIL-schakelaar - Selecteer ingangspolariteit. Uit = 24 V ingangssignaal.
Aan = 0 V ingangssignaal.
3. UP (Omhoog - gebruiken bij configureren).
4. DN (Omlaag - gebruiken bij configureren).
5. Rs232 PC-aansluiting (voor configuratie- en firmware-updates met SafeLine Pro).
6. Luidsprekervolume. Draai naar rechts voor meer volume.
7. Aansluiting voor luidspreker.
8. DIL-schakelaar - Interne afsluitweerstand 120 Ω Aan/Uit.
9. Polariteit verdieplingszone. Standaard ingesteld op +24V.
10. Uitgang verdieplingszone en BUS-connector.

Encoder

Stopplaatsen
Wisselpunten
Eindgrenzen



Signalen

De encoders met NPN (aarding) of PNP (hoge) outputs worden geselecteerd op de encoderkaart, waarop zich ook de pull-up/down-weerstanden bevinden.

Signalen, A en B zijn 90° in fase verschoven.

Juiste resolutie: < 3000 pulsen/seconde.

Snelheid liftkooi met standaardinstelling: < 2,4 m/s.

Signaalamplitude: 24 VDC gereguleerd vereist.

De signaalkabels mogen niet worden samengebundeld met hoogspanningskabels en ze moeten zo kort mogelijk zijn (< 5m). Bij gebruik van een ander encodertype, kan de resolutie geconfigureerd worden in SafeLine Pro.

Standaardinstellingen: 100 pulsen/omwenteling => 1240 pulsen/m met 92 mm omtrek wiel.

Functies

Max 16 verdiepingen bij gebruik van de encoder. Indien meer, moeten referentie-ingangen worden gebruikt.

Referentiepositie (0-punt): Begane grond. De andere verdiepingen krijgen een positie plus de afstand, weergegeven in pulsen, als referentie.

Verdieplingszones worden automatisch opgehaald.

Installatie

Ingangen

De FD4 kan verschillende signalen afhandelen van een controller. Deze kunnen worden gevoed met +24 VDC of 0 VDC.

Binaire signalen

Een binaire code is een gestandaardiseerde controlewijze voor de outputs die bij verdiepingsdisplays worden gebruikt.

Standaard binaire ingangen (voor 15 verdiepingen)

Ingang 1 Binair signaal 1 Ingang 5 Vast bericht 1

Ingang 2 Binair signaal 2 Ingang 6 Pijl omhoog

Ingang 3 Binair signaal 4 Ingang 7 Pijl naar beneden

Ingang 4 Binair signaal 8 Ingang 8 Aankomstbel/geluidssignaal
verdieping

Grijze codesignalen

De grijze code wordt zelden gebruikt om de verdiepingsdisplays te controleren. U wijzigt slechts één ingang per keer, waardoor het risico op fouten wordt geminimaliseerd. Deze methode wordt vaak toegepast bij oudere controllers.

Standaard code grijs ingangen (voor 15 verdiepingen)

Ingang 1 Code grijs 1 Ingang 5 Vast bericht 1

Ingang 2 Grijze code 2 Ingang 6 Pijl omhoog

Ingang 3 Grijze code 3 Ingang 7 Pijl naar beneden

Ingang 4 Grijze code 4 Ingang 8 Aankomstbel/geluidssignaal
verdieping

Decimale signalen (één verdieping per pin)

Het decimale signaal (één verdieping per pin) is de oude methode voor het controleren van verdiepingsdisplays.

Standaard decimale ingangen

Ingang 1 Verdieping 1 Ingang 5 Verdieping 5

Ingang 2 Verdieping 2 Ingang 6 Pijl omhoog

Ingang 3 Verdieping 3 Ingang 7 Pijl naar beneden

Ingang 4 Verdieping 4 Ingang 8 Bel

Pulssignalen

Pulssignalen woorden gebruikt bij een encoder. Door een encoder aan te sluiten op de FD4 kunt u verdiepingen weergeven en berichten afspelen, ongeacht het type installatie of regeleenheid.

Standaard pulsingangen

Ingang 1 Puls A Ingang 5 Vast bericht 2

Ingang 2 Puls A Ingang 6 Vast bericht 3

Ingang 3 Puls B Ingang 7 Pijl UP

Ingang 4 Vast bericht 1 Ingang 8 Pijl DN

Ingangen

Signalen

Verdiepingsindicatie afhankelijk van verschillende signalen.

| Verdieping | Binair | Code grijs | Decimaal |
|------------|--------|------------|----------|
| 0 | 0000 | 0000 | 00000000 |
| 1 | 0001 | 0001 | 10000000 |
| 2 | 0010 | 0011 | 01000000 |
| 3 | 0011 | 0010 | 00100000 |
| 4 | 0100 | 0110 | 00010000 |
| 5 | 0101 | 0111 | 00001000 |
| 6 | 0110 | 0101 | 00000100 |
| 7 | 0111 | 0100 | 00000010 |

Ingang 4
Ingang 3
Ingang 2
Ingang 1

Ingang 4
Ingang 3
Ingang 2
Ingang 1

Ingang 1
Ingang 2
Ingang 3
Ingang 4
Ingang 5
Ingang 6
Ingang 7
Ingang 8

Bedradings- schema, encoder & FD4-Bus: Zwarte kabel (Fig. 2)

LET OP!

DIL-schakelaars (120 Ω) moeten in de bussystemen geactiveerd zijn voordat de stroom wordt ingeschakeld!

Bedradingschema, encoder & FD4-Bus: Zwarte kabel Fig. 2

1. FD4 in de liftkooi
2. Bovenste verdieping
3. Begane grond
4. Bijv. als er een vast bericht wordt gebruik

⚠ Alleen afgeschermdde kabels tussen de units in de liftschaft!

Terminalverbinding

T1: 24 V (0 V DC)
T2: 24 V (24 V DC)
T3: Ingang 1
T4: Ingang 2
T5: Ingang 3
T6: Ingang 4
T7: Ingang 5
T8: Ingang 6
T9: Ingang 7
T10: Ingang 8
T11: FZ
T12: BUS A
T13: BUS B

Kabel kleuren

C1: Blauw
C2: Bruin
C3: Rood
C4: Groen
C5: Geel
C6: Zwart
C7: Oranje
C8: Grijs

Bedradings- schema, refe- rentiepunt (alleen voor PG-1)

PG-1 installatie (Fig. 3)

 Aanbevolen knoop voor lussen

Geldig vanaf versie 4.15.

- Aanbevelen wanneer de liftkooi zelden helemaal naar de onderste verdieping gaat.
- Installeer een reedcontact, bijv. Schmersal BN310rz bovenop de liftkooi.
- Installeer noord/zuid-magneet in de schacht tussen de twee verdiepingen, waar de liftkooi het vaakst passeert.

Configureren, Fig. 1

Registreer alle verdiepingen volgens hoofdstuk "Encoder inleerschema", dan:

- Ga met de liftkooi naar de bovenste verdieping.
- Druk gedurende 1 sec op "DN". "Setup pulse" loopt als lichtkrant over het display.
- Druk gedurende 3 sec op "DN". "R" verschijnt.
- Ga van de bovenste verdieping naar het onderste niveau en weer helemaal terug naar de bovenste verdieping. Het referentiepunt is nu ingesteld.

Ingangen

Bij gebruik van FD4 wordt de referentieschakelaarfunctie ingesteld op ingang 4. Bericht 1 wordt verplaatst naar ingang 5, bericht 2 naar ingang 6, enzovoort.

Standaard pulsingangen inclusief referentiepunt

| | | | |
|----------|----------------|----------|----------------|
| Ingang 1 | Puls A | Ingang 5 | Vast bericht 1 |
| Ingang 2 | Puls A | Ingang 6 | Vast bericht 2 |
| Ingang 3 | Puls B | Ingang 7 | Vast bericht 3 |
| Ingang 4 | Referentiepunt | Ingang 8 | Vast bericht 4 |

PG-1 installatie, Fig. 3

1. Boor met een 8 mm boor een gat van min. 45 mm diep in de bovenkant van de schacht en plaats de plug.
2. Steek de haak in de plug en draai deze vast.
3. Rol het touw naar de onderkant van de schacht en maak een stevige knoop aan de bovenkant van de schacht.
4. Meet en stel het touw zo af dat het recht in de schacht loopt. Boor met een 8 mm boor een gat van min. 45 mm diep in schachtput en plaats de plug.
5. Steek de haak in de plug en draai deze vast.
6. Monteer de veer in de haak.
7. Steek het touw in, rek de veer zodat de lengte min 500 mm is en maak een stevige knoop.
8. Stel de encoderplaat af en monteer deze met schroeven (A), zodat het encoderwiel in lijn staat met het touw terwijl de encoderplaat stevig in het dak van de liftkooi vastzit.
9. Installeer het touw zo, dat het door beide wielen loopt (zie foto).
10. Sluit de kabels aan volgens het schema.
11. Voor het opstarten, zie handleiding.

NORSK

Tekniske data

| | |
|-------------------------------|--|
| Strømforsyning: | 24 V DC I maks. 50 mA Strømforsyning og innganger skal bare bruke regulert spenning! |
| Effekt: | 1,2 W |
| Innganger: | 20-30 V DC I maks. 1 mA |
| Høytalereffekt: | 0,6 W ved 8 Ω 0,3 W ved 16 Ω |
| Buss: | RS 485 |
| Størrelse (H x B x D): | 61 x 80 x 29 mm. |

Bruk alltid nyeste SafeLine Pro som kan lastes ned fra www.safeline-group.com.

Innledning

Komponentliste (Fig. 1)

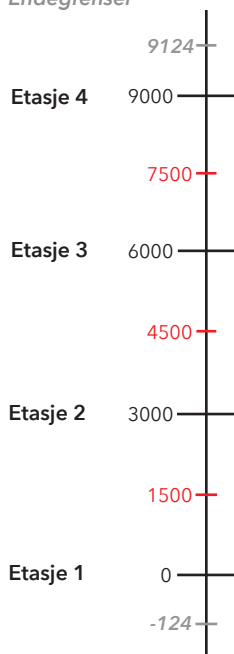
Alle tilkoblinger må utføres før installasjonen slås på. Det er ikke tillatt å utføre endringer i kablingen når installasjonen er slått på.

Komponentliste, Fig 1

1. Tilkopling for inngangsdata og strømforsyning.
2. DIL-bryter - velg inngangspolaritet. Av = 24 V inngangssignal. På = 0 V inngangssignal.
3. UP (opp - brukes til konfigurasjon).
4. DN (ned - brukes til konfigurasjon).
5. Rs232 PC-tilkobling (brukes til konfigurasjon og fastvareoppdatering med SafeLine Pro).
6. Høytalervolum. Vri mot høyre for å øke volumet.
7. Tilkopling for høyttaler.
8. DIL-bryter - intern termineringsmotstand 120 Ω på/av.
9. Etasjesonepolaritet. Satt til +24 V som standard.
10. Etasjesoneutgang og BUSS-tilkobling.

Kodeverk

Etasjeposisjoner
Endringspunkter
Endegrenser



Signaler

Kodeverk med NPN- (jord) eller PNP-utganger (høy) velges på hovedkortet, hvor også sluttmotstandene/pull-down-motstandene befinner seg.

Signaler, A og B er faseforskjvet 90°.

Egnet oppløsning: < 3000 pulser/sekund.

Heisstolhastighet med standardinnstilling: < 2,4 m/s.

Signalamplitude: Krever 24 V DC regulert.

Signalkablene skal ikke legges sammen med kabler med høy spenning, og de skal være så korte som mulig (< 5 m).

Når det brukes et annet kodeverk, kan oppløsningen konfigureres i SafeLine Pro.

Standardinnstillinger: 100 pulser/omdreining => 1240 pulser/m med hjul som er 92 mm i diameter.

Funksjoner

Maks. 16 etasjer når kodeverket brukes. Hvis det er flere, må det brukes referanseinnganger.

Referanseposisjon (0-punkt): Nederste etasje. De andre etasjene får referanseposisjonen pluss avstanden, gitt i pulser, som posisjon.

Etasjesoner hentes automatisk.

Installasjon

Innganger

FD4 kan håndtere forskjellige signaler fra en styringsenhet. Disse kan hentes fra +24 V DC eller 0 V DC.

Binærsignaler

Binærkode er en standardisert måte for å styre utgangssignaler som brukes til etasjevisninger.

Standard binæringanger (for 15 etasjer)

| | | | |
|-----------|---------------|-----------|---------------------------------|
| Inngang 1 | Binærsignal 1 | Inngang 5 | Fast melding 1 |
| Inngang 2 | Binærsignal 2 | Inngang 6 | Pil opp |
| Inngang 3 | Binærsignal 4 | Inngang 7 | Pil ned |
| Inngang 4 | Binærsignal 8 | Inngang 8 | Ankomstsignal/etasje-lydutløser |

Gray-kodesignaler

Gray-kode er en sjelden måte å styre etasjeindikatorer på. Du kan kun endre én inngang om gangen, noe som minimerer faren for feil. Den blir ofte brukt på eldre styringsenheter.

Standard Gray-kodeinnganger (for 15 etasjer)

| | | | |
|-----------|-------------|-----------|---------------------------------|
| Inngang 1 | Gray-kode 1 | Inngang 5 | Fast melding 1 |
| Inngang 2 | Gray-kode 2 | Inngang 6 | Pil opp |
| Inngang 3 | Gray-kode 3 | Inngang 7 | Pil ned |
| Inngang 4 | Gray-kode 4 | Inngang 8 | Ankomstsignal/etasje-lydutløser |

Desimalsignaler (én etasje per pin)

Den gamle måten å styre etasjeindikatorer på kalles desimal eller én etasje per pin.

Standard desimalinnganger

| | | | |
|-----------|----------|-----------|-----------|
| Inngang 1 | Etasje 1 | Inngang 5 | Etasje 5 |
| Inngang 2 | Etasje 2 | Inngang 6 | Pil opp |
| Inngang 3 | Etasje 3 | Inngang 7 | Pil ned |
| Inngang 4 | Etasje 4 | Inngang 8 | Lydsignal |

Pulssignaler

Pulssignaler brukes med et kodeverk. Ved å koble et kodeverk til FD4 kan du vise etasjer og spille av etasjemeldinger på hver etasje, uavhengig av installasjonstypen og styringsenheten.

Standard pulsinnnganger

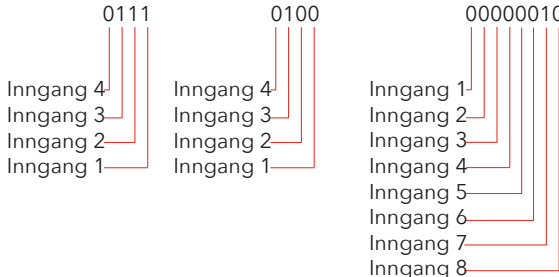
| | | | |
|-----------|----------------|-----------|----------------|
| Inngang 1 | Puls A | Inngang 5 | Fast melding 2 |
| Inngang 2 | Puls A | Inngang 6 | Fast melding 3 |
| Inngang 3 | Puls B | Inngang 7 | Pil OPP |
| Inngang 4 | Fast melding 1 | Inngang 8 | Pil NED |

Innganger

Signaler

Etasjeindikasjon avhengig av forskjellige signaler.

| Etasje | Binær | Gray-kode | Desimalkode |
|--------|-------|-----------|-------------|
| 0 | 0000 | 0000 | 00000000 |
| 1 | 0001 | 0001 | 10000000 |
| 2 | 0010 | 0011 | 01000000 |
| 3 | 0011 | 0010 | 00100000 |
| 4 | 0100 | 0110 | 00010000 |
| 5 | 0101 | 0111 | 00001000 |
| 6 | 0110 | 0101 | 00000100 |
| 7 | 0111 | 0100 | 00000010 |



Koblings skjema, kodeverk og FD4-buss: Svart kabel (Fig. 2)

MERK!

DIL-brytere (120 Ω) må aktiveres i bussystemet før strømmen slås på!

Koblings skjema, kodeverk og FD4-buss: Svart kabel Fig. 2

1. FD4 i heisstol
2. Øverste etasje
3. Nederste etasje
4. For eksempel hvis det brukes fast melding

⚠ Bare skjermet kabel mellom enhetene i heisstakten!

Terminaltilkobling

T1: 24 V (0 V DC)
T2: 24 V (24 V DC)
T3: Inngang 1
T4: Inngang 2
T5: Inngang 3
T6: Inngang 4
T7: Inngang 5
T8: Inngang 6
T9: Inngang 7
T10: Inngang 8
T11: FZ
T12: BUS A
T13: BUS B

Kabelfarger

C1: Blå
C2: Brun
C3: Rød
C4: Grønt
C5: Gult
C6: Svart
C7: Oransje
C8: Grå

Koblings- skjema, referansepunkt (bare for PG-1)

Gyldig fra versjon 4.15.

- Anbefalt når heisstolen sjelden går helt ned til nederste etasje.
- Installer en dobbelt stabil magnetbryter, for eksempel Schmersal BN310rz, på toppen av heisstolen.
- Monter nord/sør-magnet i sjakten mellom de to etasjene der heisstolen passerer oftest.

Konfigurere, Fig. 1.

Registrer alle etasjer i henhold til kapittelet «Innlæringstur for kodeverk». Gjør deretter følgende:

- Kjør heisstolen til øverste etasje.
- Hold inne «DN» i ett sekund. «Setup pulse» glir over displayet.
- Hold inne «DN» i tre sekunder. «R» vises.
- Kjør fra øverste til nederste etasje, og deretter til øverste etasje igjen. Nå er referansepunktet definert.

Innganger

Når FD4 brukes, settes referansebryterfunksjonen til inngang 4. Melding 1 flyttes til inngang 5, melding 2 flyttes til inngang 6, og så videre.

Standard pulsinn ganger inkluderer referansepunkt

| | | |
|--------------------------|-----------|----------------|
| Inngang 1 Puls A | Inngang 5 | Fast melding 1 |
| Inngang 2 Puls A | Inngang 6 | Fast melding 2 |
| Inngang 3 Puls B | Inngang 7 | Fast melding 3 |
| Inngang 4 Referansepunkt | Inngang 8 | Fast melding 4 |

PG-1- installasjon (Fig. 3)

! Anbefalt knute for løkker

PG-1installasjon, Fig. 3

1. Bor minst 45 mm med en 8 mm bor i sjakttoppen, og før inn pluggen.
2. Før kroken inn i pluggen, og fest den.
3. Slipp tauet ned til bunnen av sjakten, og knytt det godt fast i toppen av sjakten.
4. Mål og juster tauet, slik at det går rett i sjakten. Bor minst 45 mm med en 8 mm bor i bunnen, og før inn pluggen.
5. Før kroken inn i pluggen, og fest den.
6. Monter fjæren i kroken.
7. Før inn tauet, strekk fjæren slik at den er minst 500 mm, og knytt godt.
8. Juster og monter kodeverkplaten med skruene (A), slik at kodeverkhjulet er på linje med tauet og kodeverkplaten sitter godt fast i taket på heisstolen.
9. Fest tauet slik at det går gjennom begge hjulene (som vist på bildet).
10. Koble kablene som vist i diagrammet.
11. Se håndboken for oppstart.

SUOMI

Tekniset tiedot

| | |
|--------------------------|---|
| Teholähde: | 24 VDC Enintään 50 mA Teholähteessä ja tuloissa saa käyttää vain vakavoitua jännitettä! |
| Virta: | 1,2 W |
| Tulot: | 20-30 VDC Enintään 1 mA |
| Kaiuttimen lähtö: | 0,6 W 8 Ω:lla 0,3 W 16 Ω:lla |
| Väylä: | RS 485 |
| Koko (K x L x S): | 61 x 80 x 29 mm. |

Käytä aina Safeline Pro -ohjelmiston uusinta versiota, joka on ladattavissa osoitteesta www.safeline-group.com.

Komponenttiluettelo (Fig. 1)

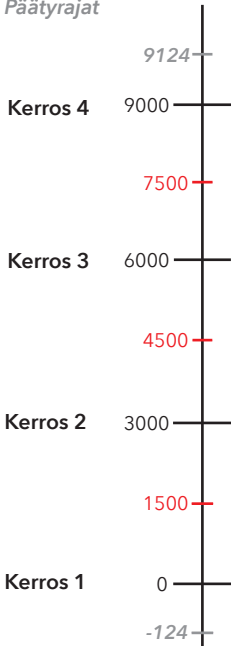
Kaikkien liitântöjen on oltava paikoillaan, ennen kuin laitteiston virta kytetään päälle. Johdotukseen ei saa tehdä muutoksia laitteiston virran ollessa kytkettynä.

Komponenttiluettelo Fig 1

1. Tulojen ja virran liitinkappale.
2. DIL-kytkin - Valitse tulon napaisuus. Off = 24 V:n tulosignaali. On = 0 V:n tulosignaali.
3. UP (Ylös - Käytetään määrittämiseen).
4. DN (Alas - Käytetään määrittämiseen).
5. Rs232-tietokone-liitäntä (käytetään määrittämiseen ja laiteohjelmiston päivityksissä).
6. Kaiuttimen äänenvoimakkuus. Lisää äänenvoimakkuutta kiertämällä oikealle.
7. Kaiuttimen liitäntä.
8. DIL-kytkin - Sisäinen päätevastus 120 Ω On/Off.
9. Kerrosvyöhykkeen napaisuus. Oletuksena +24 V.
10. Kerrosvyöhykkeen lähtö ja BUS-liitäntä.

Enkooderi

Kerrossijainnit
Siirtymäpisteet
Päätyrajat



Signaalit

Enkooderit, joissa on NPN- (maatto) tai PNP (korkea) -lähdöt, valitaan enkooderikortilta, jossa myös ylös-/alasetustukset sijaitsevat.

A- ja B-signaalit noudattavat 90 asteen vaihesiirtymää.

Sopiva resoluutio: < 3 000 pulssia sekunnissa.

Korin nopeus oletusasetuksella: < 2,4 m/s.

Signaalin amplitudi: vaaditaan vakavoitu 24 VDC.

Signaali-kaapeleita ei saa johdattaa korkeajännitekaapeleiden kyljessä, ja niiden tulee olla mahdollisimman lyhyitä (< 5 m). Käytettäessä toisentyypistä enkooderia resoluutio voidaan määrittää SafeLine Prossa.

Oletusasetukset: 100 pulssia/kierros => 1 240 pulssia/m ympärysmitaltaan 92 mm:n pyörällä.

Toiminnot

Enintään 16 kerrosta käytettäessä enkooderia. Jos kerroksia on enemmän, on käytettävä referenssituloja.

Viitesijainti (0-kohta): Pohjakerros. Muut kerrokset annetaan etäisyyden viitesijainnista ilmaisevina pulsseina.

Kerrosvyöhykkeet saadaan automaattisesti.

Asennus

Tulot

FD4 voi käsitellä säätimestä saapuvia eri signaaleja. Niiden lähteenä voi olla +24 VDC tai 0 VDC.

Binaarisignaalit

Binaarikoodin käyttö on standardoitu tapa ohjata lähtöjä, joita käytetään kerrososoittimille.

Oletusbinaaritulot (15 kerrokselle)

| | | | |
|--------|-------------------|--------|--|
| Tulo 1 | Binaarisignaali 1 | Tulo 5 | Kiinteä viesti 1 |
| Tulo 2 | Binaarisignaali 2 | Tulo 6 | Nuoli ylös |
| Tulo 3 | Binaarisignaali 4 | Tulo 7 | Nuoli alas |
| Tulo 4 | Binaarisignaali 8 | Tulo 8 | Saapumissignaali/Kerrosäänen liipaisin |

Gray-koodisignaalit

Gray-koodin käyttö on epätavallinen menetelmä ohjata kerrososoittimia. Vain yksi tulo vaihdetaan kerrallaan, mikä minimoi virheiden riskin. Sitä käytetään usein vanhemmissa säätimissä.

Gray-koodien oletustulot (15 kerrokselle)

| | | | |
|--------|--------------|--------|--|
| Tulo 1 | Gray-koodi 1 | Tulo 5 | Kiinteä viesti 1 |
| Tulo 2 | Gray-koodi 2 | Tulo 6 | Nuoli ylös |
| Tulo 3 | Gray-koodi 3 | Tulo 7 | Nuoli alas |
| Tulo 4 | Gray-koodi 4 | Tulo 8 | Saapumissignaali/Kerrosäänen liipaisin |

Desimaalisignaalit (yksi kerros nastaa kohti)

Vanha menetelmä ohjata kerrososoittimia on desimaalinen eli yksi kerros/nasta.

Oletusdesimaalitulot

| | | | |
|--------|----------|--------|--------------|
| Tulo 1 | Kerros 1 | Tulo 5 | Kerros 5 |
| Tulo 2 | Kerros 2 | Tulo 6 | Nuoli ylös |
| Tulo 3 | Kerros 3 | Tulo 7 | Nuoli alas |
| Tulo 4 | Kerros 4 | Tulo 8 | Äänisignaali |

Pulssisignaalit

Pulssisignaalit on tarkoitettu käytettäväksi enkooderin kanssa. Liittämällä enkooderi FD4:ään voidaan näyttää kerrokset ja toistaa jokaisessa kerroksessa kerrosviestit asennuksen ja säätimen tyyppistä riippumatta.

Pulssin oletustulot

| | | | |
|--------|------------------|--------|------------------|
| Tulo 1 | Pulssi A | Tulo 5 | Kiinteä viesti 2 |
| Tulo 2 | Pulssi A | Tulo 6 | Kiinteä viesti 3 |
| Tulo 3 | Pulssi B | Tulo 7 | Nuoli ylös |
| Tulo 4 | Kiinteä viesti 1 | Tulo 8 | Nuoli alas |

Tulot

Signaalit

Kerrossoitin eri signaaleista riippuen.

| Kerros | Binaari | Gray-koodi | Desimaali |
|--------|---------|------------|-----------|
| 0 | 0000 | 0000 | 00000000 |
| 1 | 0001 | 0001 | 10000000 |
| 2 | 0010 | 0011 | 01000000 |
| 3 | 0011 | 0010 | 00100000 |
| 4 | 0100 | 0110 | 00010000 |
| 5 | 0101 | 0111 | 00001000 |
| 6 | 0110 | 0101 | 00000100 |
| 7 | 0111 | 0100 | 00000010 |

Tulo 4
Tulo 3
Tulo 2
Tulo 1

Tulo 4
Tulo 3
Tulo 2
Tulo 1

Tulo 1
Tulo 2
Tulo 3
Tulo 4
Tulo 5
Tulo 6
Tulo 7
Tulo 8

Kytkentäkaavio, enkooderi ja FD4-väylä: Musta kaapeli (Fig. 2)

HUOM!

DIL-kytkimet (120 Ω) on aktivoitava väyläjärjestelmissä ennen virran kytkemistä päälle!

Kytkentäkaavio, enkooderi ja FD4-väylä: Musta kaapeli Fig. 2

1. FD4 korissa
2. Ylin kerros
3. Pohjakerros
4. Esimerkiksi jos käytetään kiinteää viestiä.

! Suojattu, kierretty johdinpari

Pääteliitännä

T1: 24 V (0 V DC)
T2: 24 V (24 V DC)
T3: Tulo 1
T4: Tulo 2
T5: Tulo 3
T6: Tulo 4
T7: Tulo 5
T8: Tulo 6
T9: Tulo 7
T10: Tulo 8
T11: FZ
T12: BUS A
T13: BUS B

Kaapelin värit

C1: Sininen
C2: Ruskea
C3: Punainen
C4: Vihreä
C5: Keltainen
C6: Musta
C7: Oranssi
C8: Harmaa

KytKentäkaavio, viitekohta (vain PG-1:n osalta)

Voimassa versiosta 4.15 alkaen.

- Suositellaan, kun hissikori menee harvoin pohjakerrokseen asti.
- Asenna bistabiili magneettikytkin, esim. Schmersal BN310rz korin katolle.
- Asenna pohjoinen/etelä-magneetti kuiluun kahden kerroksen väliin, jonka ohi hissikori useimmiten kulkee.

Kokoonpanomääritys, Fig. 1.

Rekisteröi kaikki kerrostasot luvun "Enkooderin oppimismatka" mukaisesti, ja sen jälkeen:

- Siirry hissikorilla ylimpään kerrokseen.
- Paina "DN" 1 sekunnissa. "Asetuspulssi" alkaa liukua näytön yli.
- Paina "DN" 3 sekunnissa. "R" näkyy.
- Siirry ylimmän kerroksen tasolta alimmalle tasolle ja takaisin ylimmälle kerroksen tasolle. Viitekohta on nyt asetettu.

Tulot

Kun käytetään FD4:ää, viitekytkintoiminto asetetaan tuloon 4. Viesti 1 siirretään tuloon 5, viesti 2 tuloon 6 ja niin edelleen.

Pulssin oletustulot, mukaan lukien vertailukohta

| | | | |
|--------|------------|--------|------------------|
| Tulo 1 | Pulssi A | Tulo 5 | Kiinteä viesti 1 |
| Tulo 2 | Pulssi A | Tulo 6 | Kiinteä viesti 2 |
| Tulo 3 | Pulssi B | Tulo 7 | Kiinteä viesti 3 |
| Tulo 4 | Viitekohta | Tulo 8 | Kiinteä viesti 4 |

PG-1-asennus (Fig. 3)

! Suositeltu solmu silmu-koille

PG-1-asennus, Fig. 3

1. Poraa vähintään 45 mm 8 mm:n poralla kuilun yläosassa, ja aseta pistoke paikalleen.
2. Aseta koukku pistokkeeseen ja kiristä.
3. Rullaa köysi kuilun pohjalle, ja tee kiinteä solmu kuilun yläosaan.
4. Mittaa ja säädä köyttä niin, että se kulkee suoraan kuilussa. Poraa vähintään 45 mm 8 mm:n poralla kuopassa, ja aseta pistoke paikalleen.
5. Aseta koukku pistokkeeseen ja kiristä.
6. Kiinnitä jousi koukkuun.
7. Aseta köysi, venytä jousi niin, että sen pituus on vähintään 500 mm, ja tee kiinteä solmu.
8. Säädä ja asenna enkooderilevy ruuveilla (A) niin, että enkooderin pyörä on linjassa köyden kanssa ja enkooderilevy on tiukasti kiinni hissikorin katossa.
9. Asenna köysi niin, että se kulkee kummankin pyörän läpi kuvan mukaisesti.
10. Liitä kaapelit kaavion mukaisesti.
11. Lisätietoja käynnistyksestä on käyttöohjeessa.

SVENSKA

Teknisk data

| | |
|-----------------------------|---|
| Matning: | 24 VDC I max 50 mA Enbart reglerad spänning till matningsspänning och ingångar. |
| Effekt: | 1,2 W |
| Ingångar: | 20-30 VDC I max 1 mA |
| Högtalarutgång: | 0,6 W at 8Ω 0,3 W at 16Ω |
| Bus: | RS 485 |
| Storlek (H x B x D): | 61 x 80 x 29 mm. |

Använd alltid den senaste versionen av SafeLine Pro! Finns att ladda ner på www.safeline-group.com

Introduktion

Komponentlista (Fig. 1)

OBS! Alla anslutningar måste vara kopplade vid uppstart. Ändringar av kopplingen på en strömsatt installation är inte tillåtet.

Komponentlista, Fig 1

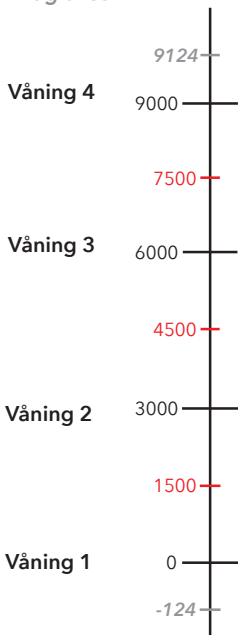
1. Terminal för ingångar och matningsspänning
2. DIL-switch - Val av ingångspolaritet.
Off = 24V ingångssignal. On = 0V ingångssignal.
3. UP (Upp - Använd vid konfigurering).
4. DN (Ned - Använd vid konfigurering).
5. RS 232 PC-anslutning (används vid konfigurering och mjukvaru-uppdateringar med SafeLine Pro).
6. Högtalarvolym - Vrid medsols för att öka volymen.
7. Anslutning för högtalaren.
8. DIL-switch för busterminering - 120Ω On/Off.
9. Floorzone polaritet.
10. Floorzoneutgång och BUS-anslutning.

Pulsgivare

Väningspositioner

Växlingspunkter

Ändgränser



Signaler

Pulsgivare med NPN (jord) eller PNP (hög) utgångar, väljs på pulsgivarkortet, där även pull-up-/down-motstånd finns.

Signaler, A och B är 90° fasvända.

Lämplig upplösning: < 3000 puls/sekund.

Korgens hastighet vid standardinställning: < 2.4m/s.

Signalamplitud: 24VDC spänningsreglerad.

Signalkablarna bör inte monteras i närheten av högspänningskablar. Håll kablarnas längd så kort som möjligt (< 5m).

Om annan pulsgivartyp används kan upplösningen ändras med SafeLine Pro.

Standardinställning: 100 pulser/varv => 1240 pulser/m med 92mm omkrets på hjulet.

Funktioner

Max 16 våningar om pulsgivare används. Om fler våningar behövs så måste referensgångar användas.

Referensposition (0-punkt): Bottenvåning. Övriga våningar blir tilldelade referensvåningens position plus avståndet (räknat i pulser) som position.

Floorzones tilldelas automatiskt.

Installation

Ingångar

FD4 kan hantera olika signaler från en styrning. Dessa kan vara +24 VDC eller 0 VDC.

Binära signaler

Binärkod är ett standardiserat sätt att kontrollera utgångar som används för våningsvisare.

Standard binära ingångar (för 15 våningar)

| | | | |
|----------|---------------|----------|-------------------------|
| Ingång 1 | Binärsignal 1 | Ingång 5 | Fast meddelande 1 |
| Ingång 2 | Binärsignal 2 | Ingång 6 | Pil upp |
| Ingång 3 | Binärsignal 4 | Ingång 7 | Pil ned |
| Ingång 4 | Binärsignal 8 | Ingång 8 | Treton/Våningsljud trig |

Graykods signaler

Graykod är ett sällan använd sätt att styra våningsvisare. Endast en ingång kan ändras i taget, vilket minskar risken för fel. Används ofta på äldre styrningar.

Standard graykodingångar (för 15 våningar)

| | | | |
|----------|-----------|----------|-------------------------|
| Ingång 1 | Graykod 1 | Ingång 5 | Fast meddelande 1 |
| Ingång 2 | Graykod 2 | Ingång 6 | Pil upp |
| Ingång 3 | Graykod 3 | Ingång 7 | Pil ned |
| Ingång 4 | Graykod 4 | Ingång 8 | Treton/Våningsljud trig |

Decimala signaler (en våning per ingång)

Gamla sättet att styra våningsvisare.

Standard decimala ingångar (för 5 våningar)

| | | | |
|----------|----------|----------|----------|
| Ingång 1 | Våning 1 | Ingång 5 | Våning 5 |
| Ingång 2 | Våning 2 | Ingång 6 | Pil upp |
| Ingång 3 | Våning 3 | Ingång 7 | Pil ned |
| Ingång 4 | Våning 4 | Ingång 8 | Ton |

Pulssignaler, "Pulse"

Ansluts via en pulsgivare och FD4 som kan visa våningar, spela våningsmeddelanden på varje våning, oavsett typ av installation eller styrning.

OBS: Använd aldrig "00" som första våning, utan börja med "01".

Standard pulsingångar

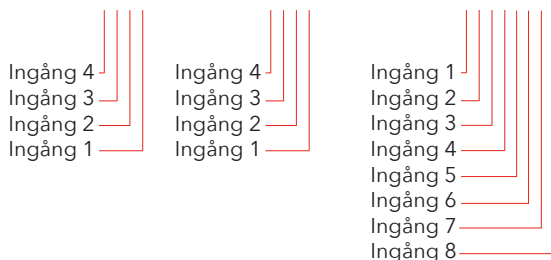
| | | | |
|----------|-------------------|----------|-------------------|
| Ingång 1 | Puls A | Ingång 5 | Fast meddelande 2 |
| Ingång 2 | Puls A | Ingång 6 | Fast meddelande 3 |
| Ingång 3 | Puls B | Ingång 7 | Pil upp |
| Ingång 4 | Fast meddelande 1 | Ingång 8 | Pil ned |

Ingångar

Signaler

Väningsindikering, beroende på olika signaltyper.

| Våning | Binärkod | Graykod | Decimalkod |
|--------|----------|---------|------------|
| 0 | 0000 | 0000 | 00000000 |
| 1 | 0001 | 0001 | 10000000 |
| 2 | 0010 | 0011 | 01000000 |
| 3 | 0011 | 0010 | 00100000 |
| 4 | 0100 | 0110 | 00010000 |
| 5 | 0101 | 0111 | 00001000 |
| 6 | 0110 | 0101 | 00000100 |
| 7 | 0111 | 0100 | 00000010 |



Kopplings- schema, Pulsgivare & FD4-Bus: Svart kabel (Fig. 2)

OBS!

DIL-switch (120Ω) måste aktiveras i bussystemet innan strömsättning sker!

Kopplingsschema, Pulsgivare & FD4-Bus: Svart kabel Fig. 2

1. FD4 i korg
2. Översta våning
3. Nedersta våning
4. T.ex. om fasta meddelanden används

⚠ Måste vara skärmad kabel mellan enheterna i schaktet!

Terminal plintar

T1: 24 V (0 V DC)
T2: 24 V (24 V DC)
T3: Ingång 1
T4: Ingång 2
T5: Ingång 3
T6: Ingång 4
T7: Ingång 5
T8: Ingång 6
T9: Ingång 7
T10: Ingång 8
T11: FZ
T12: BUS A
T13: BUS B

Kabel färg

C1: Blå
C2: Brun
C3: Röd
C4: Grön
C5: Gul
C6: Svart
C7: Orange
C8: Grå

Kopplings- Schema, Referenspunkt (endast med PG-1)

PG-1 installation (Fig. 3)



Rekomenderad knut för
ögla

Giltig från och med version 4.15.

- Rekommenderas i de fall där hissen sällan går till lägsta våningsplanet.
- Installera bistabil magnet switch (brytare), ex. Schmersal BN310rz, på hisskorgens tak.
- Installera Nord/Syd-magnet i hisschaktet mellan två våningsplan där hissen passerar oftast.

Konfigurering, Fig. 1.

Läs in alla våningsplan enligt avsnitt "Pulsgevärinläsning", efter att det är klart:

- Åk upp till översta våningsplanet.
- Tryck in "DN" i 1 sek. "Setup pulse" rullar in.
- Tryck in "DN" i 3 sek. "R" syns.
- Åk från översta våningsplanet ända ner till nedersta våningsplanet och sedan hela vägen upp till översta våningsplanet igen. Referenspunkten är nu inställd.

Pulsingångar

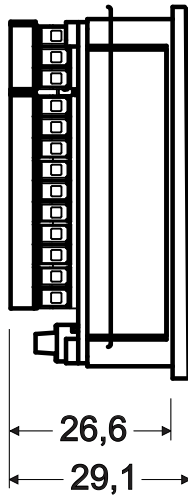
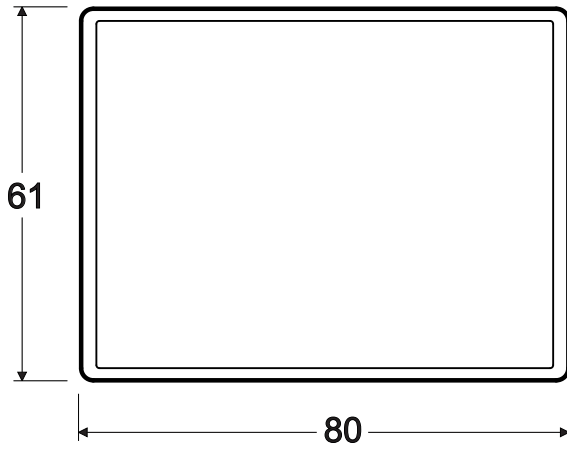
När referensbrytarfunktionen används är ingång 4 avsatt för den. Meddelande 1 förskjuts till ingång 5, meddelande 2 till ingång 6, osv.

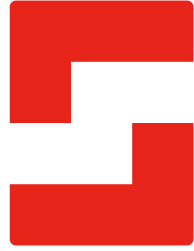
Pulsingångar med referenspunkt

| | | | |
|----------|---------------|----------|-------------------|
| Ingång 1 | Puls A | Ingång 5 | Fast meddelande 1 |
| Ingång 2 | Puls A | Ingång 6 | Fast meddelande 2 |
| Ingång 3 | Puls B | Ingång 7 | Fast meddelande 3 |
| Ingång 4 | Referenspunkt | Ingång 8 | Fast meddelande 4 |

PG-1 installation, Fig. 3

1. Borra minst 45 mm djupt med 8 mm borr i schakttaket och sätt i pluggen.
2. Skruva fast kroken i pluggen.
3. Rulla ned linan till schaktgropen. Knyt sedan ordentligt fast linan i schakttakets krok.
4. Justera så att linan går lodrätt i schaktet. Borra minst 45 mm med en 8 mm borr i schaktgropen. Sätt i pluggen.
5. Skruva fast kroken i pluggen.
6. Montera fjädern i schaktgropens krok.
7. För linan genom fjärderns hål. Sträck fjädern till 500 mm. och gör en ordentlig knut.
8. Justera och montera fast pulsgivarplattan med skruvar (A) så att pulsgivarhjulet är linjerat med linan och pulsgivarplattan ordentligt fastsatt i hisskorgens tak.
9. Trä linan genom hjulen, enligt bilden.
10. Koppla kablaget enligt schemat.
11. För igångkörning, se manualen.



**SafeLine Headquarters**

Antennvägen 10 · 135 48 Tyresö · Sweden
Tel.: +46 (0)8 447 79 32 · info@safeline.se
Support: +46 (0)8 448 73 90

SafeLine Denmark

Vallensbækvej 20A, 2. th · 2605 Brøndby · Denmark
Tel.: +45 44 91 32 72 · info-dk@safeline.se

SafeLine Norway

Solbråveien 49 · 1383 Asker · Norway
Tel.: +47 94 14 14 49 · post@safeline.no

SafeLine Europe

Industrieterrein 1-8 · 3290 Diest · Belgium
Tel.: +32 (0)13 664 662 · info@safeline.eu
Support: +32 (0)4 85 89 08 95

SafeLine Deutschland GmbH

Kurzgewannstraße 3 · D-68526 Ladenburg · Germany
Tel./Support: +49 (0)6203 840 60 03 · sld@safeline.eu

SafeLine Group UK

Unit 47 · Acorn Industrial Park · Crayford ·
Kent · DA1 4AL · United Kingdom
Tel.: +44 (0) 1322 52 13 96 · info@safeline-group.uk

SafeLine is a registered trademark of SafeLine Sweden AB. All other trademarks, service marks, registered trademarks, or registered service marks are the property of their respective owners.