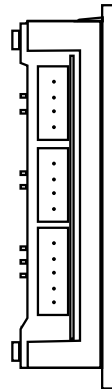
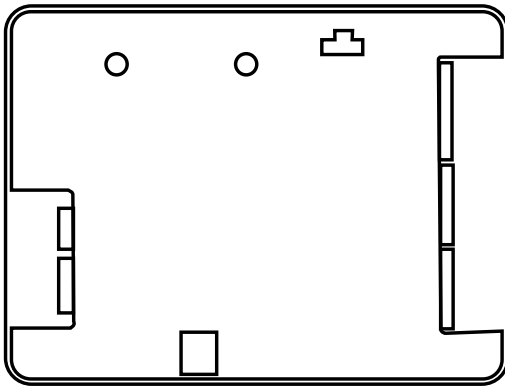


Käyttöohje FD1600



Tekniset tiedot

Ulkoinen teho:	18-28 VDC
Virrankulutus:	40-200 mA - 24 VDC
CAN:	Vakionopeus 125 kBit/s Jopa 63 kerrosyksikköä (sekä kaksi koryyksikköä ja yksi järjestelmäyksikkö). Yksi CanOpen-protokollan vaatimusten mukainen absoluuttinen enkooderi.
Tulot/lähdöt:	8 tuloa ja 1 lähtö Tulot: 24 V / 0 V
Muistikortti:	microSD-kortti, SD ja SDHC (enintään 32 Gt)
Kaiuttimen lähtö:	3 W 8Ω
Koko (K x L x S):	80 x 61 x 20 mm
Käyttölämpötila:	+5° C – +40° C
Suuntaukset:	0°, 90°, 180° ja 270°
Tulot:	Desimaali-, binaari-, Gray, IPS, absoluuttinen enkooderi
Matriisi:	10 riviä x 16 saraketta
Väri:	Punainen, Sininen
Bluetooth:	Bluetooth 4.0 BLE 2,4 GHz
Audiotiedostot:	Format WAVE-8 or 16kHz, 16 bit mono, max 16 sec/file

Sisältö

Yleiset tiedot	4
Overview	5
Järjestelmän kuvaus	5
LED-merkkivalot ja komponenttiluettelo	6
Installation	7
Tulot	7
Sähkökytkentäkaavio FD1600-BUS	8
Sähkökytken-täkaavio	10
Käynnistys	12
Valikkopainikkeet	13
Valikon puurakenne	14
Kerroksen tekstit	17
Näytön fontit	17
Nuolet	18
Käynnistysvalikko	20
Asetusvalikko	20
Määrittäminen	21
Opetustila	21
Dynaamiset valikot	21
Muistikortti	21
Äänitiedostot	22
Tarkistuslista ennen IPS:n ja FD1600:n käyttöönottoa	22
Declaration of Conformity	23

Yleiset tiedot

Yksikön suunnittelu ja valmistus perustuu alan uusimpiin teknisiin sovelluksiin ja yleisesti hyväksytyihin, käytössä oleviin turvateknisiin standardeihin. Kaikkien yksikön parissa asennus- ja huoltotoissa toimivien henkilöiden on noudatettava näitä asennusohjeita.

On erittäin tärkeää, että nämä asennusohjeet pidetään aina kaikkien SafeLinen tuotteita käsittelevien teknikoiden, insinöörien sekä huolto- ja kunnossapitohenkilöstön käytettävissä. Tämän järjestelmän turvallisen ja ongelmattoman käsittelyn perusedellytyksenä on kuljetintekniikan, erityisesti hissialan laitteiden perusteiden ja turvamääräysten hyvä tuntemus.

Yksikköä saa käyttää ainoastaan sille suunniteltuun käyttötarkoitukseen. Erityisesti on otettava huomioon, että yksikköön tai sen yksittäisiin komponentteihin ei saa tehdä mitään luvattomia muutos- tai lisäyksiä.

Vastuuvapauslauseke hej

Valmistaja ei ole korvausvastuussa tämän tuotteen ostajalle tai kolmansille osapuolille vahingoista, menetyksistä, kustannuksista tai työstä vahinkotapauksissa, eikä tapauksissa, joissa tuotetta on käytetty väärin, se on asennettu väärin tai siihen on tehty luvattomia muutoksia, korjauksia tai lisäyksiä. Tällaisissa tapauksissa valmistaja myös kiistää kaikki mahdolliset reklamaatiot. Käytössä olevat tekniset tiedot perustuvat alan uusimpiin teknisiin sovelluksiin. Valmistaja ei ole korvausvastuussa tekstissä havaituista painovirheistä, virheistä tai muutoksista.

Vaatimustenmukaisuusvakuutus

Lataa vaatimustenmukaisuusvakuutus verkkosivuiltamme: www.safeline-group.com

Varotoimenpiteet!

- Vain koulutetut ammattiasentajat, joilla on valtuudet tehdä laitteistoa koskevia töitä, saavat asentaa tämän tuotteen ja tehdä sitä koskevia määrittäyksiä.

- Tämä korkealaatuinen tuote on tehty varta vasten hissiteollisuudelle. Se on suunniteltu ja valmistettu yksinomaan sille aiotuun erikoistarkoitukseen. Jos sitä halutaan käyttää johonkin muuhun tarkoitukseen, on SafeLineen otettava ensin yhteyttä.

- Sitä ei saa muuttaa eikä muunnella millään tavoin, ja se on asennettava ja määritettävä ehdottomasti tässä käyttöoppaassa kuvattuja menettelyjä noudattaen.

- Tätä tuotetta asennettaessa ja määritettäessä kaikkia voimassa olevia terveys- ja turva-vaatimuksia ja laitestandardeja on noudatettava ehdottomasti ja joka osaltaan.

- Tämän tuotteen asennuksen ja määrittämisen jälkeen tuotteelle on tehtävä perusteellinen käyttöönottestaus, jotta ennen normaalikäyttöön ottamista voidaan varmistaa kokoonpanon asianmukainen toiminta.

Sähkö- ja elektroniikkatuotteet voivat sisältää materiaaleja, osia ja yksiköitä, jotka voivat olla vaarallisia ympäristölle ja terveydelle. Ota selvää sähkö- ja elektroniikkatuotteita koskevista paikallisista määräyksistä ja keräysjärjestelmistä. Vanhan tuotteen oikeaoppinen hävittäminen auttaa estämään haitallisia vaikutuksia ympäristölle ja terveydelle.



Overview

Järjestelmän kuvaus

Kukin yksikkö on ohjelmoitava ainutlaatuisella yksikkötunnuksella (yksikön osoitteella) ja työskentele-tilalla. Varmista myös, että vain yksi yksikkö ohjaa kerrosta.

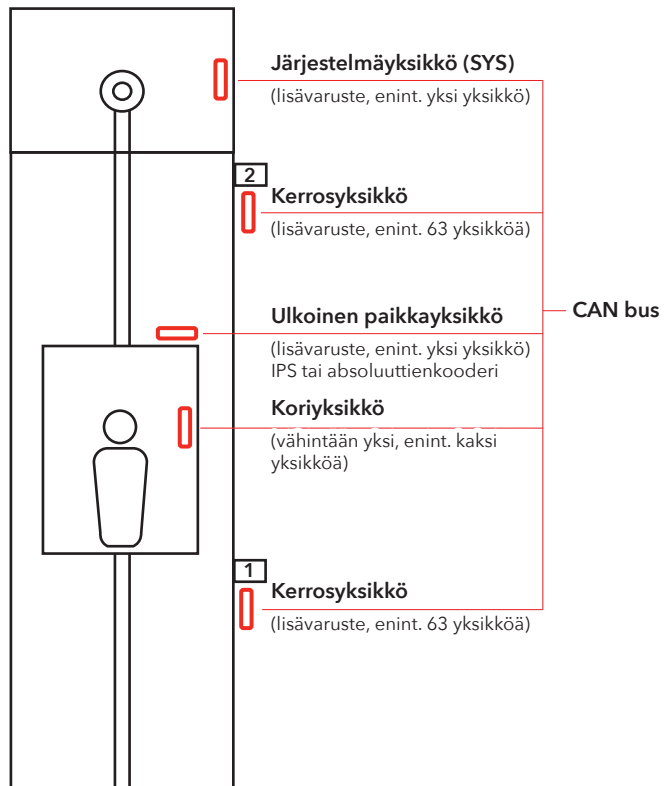
FD1600 on kerros- ja korinäytöistä koostuva järjestelmä. Järjestelmä on johdettu yhteen CAN-väylällä.

Kerroksen paikan tiedot voidaan asettaa suoraan yksikön tulosta tai ulkoisesta lähteestä. Ulkoinen lähde voi olla kiinteästi asennettu absoluuttinen enkooderi tai kiinteästi asennettu paikkayksikkö.

FD1600 voi sisältää:

- Kerrosyksikön (enintään 63 kerrosta)
- Koriyksikön (enintään 2 kerrosta)
- Järjestelmäyksikön (ei yksiköitä tai 1 yksikkö)
- Ulkoisen paikkayksikön (ei yksiköitä tai 1 yksikkö)

On myös mahdollista käyttää vain yhtä näyttöä ilman CAN-väylään liitäntöjä (itsenäisesti).

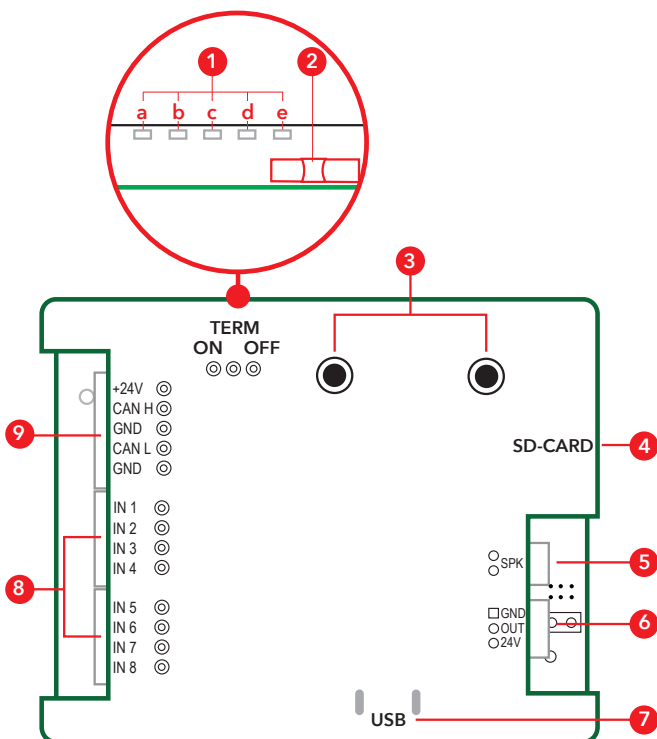


LED-merkki- valot ja kompo- nenttiluettelo

Kaikkien liitântöjen on oltava paikoillaan, ennen kuin laitteiston virta laitetaan päälle. Johdotukseen ei saa tehdä muutoksia laitteiston virran ollessa päällä.

LED

- | | | |
|---|---------------------------------|---|
| a | Vihreä USB:n LED | Palaa jatkuvasti, kun USB on liitetty. |
| b | Vihreä CAN-väylän havaitseminen | Vilkkuu, kun kelvollinen CAN-viesti havaitaan. |
| c | Punainen CAN-väylän virhe | Palaa tai vilkkuu, kun havaitaan väylän virhe (automaattinen palautus). |
| d | Keltainen SD:n LED | Palaa jatkuvasti, kun SD-kortti on syötetty ja toimii. |
| e | Vihreä virta | Palaa jatkuvasti, kun virta on päällä. |

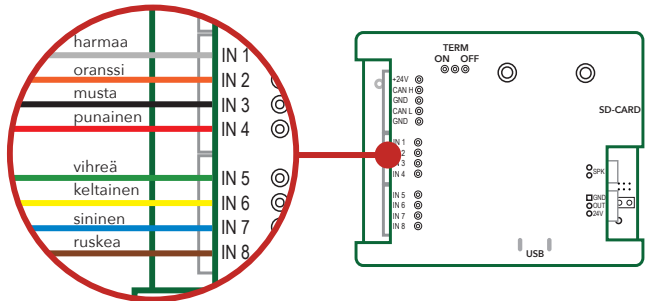


1. LED-merkkivalo.
 - a. USB-kaapeli liitetty
 - b. CAN-väylä
 - c. CAN-virhe
 - d. SD-kortti
 - e. Virta
2. Päätelytkin
3. Valikkopainikkeet.
4. SD-kortinhaltija.
5. Lähtö kaiuttimelle.
6. Lähtö (ei toimintoa).
7. Ohjelmoinnin ja ohjelmistopäivitysten USB-lähtö.
8. Desimaali-, binaari- ja Gray-koodien tulo.
9. Virran ja CAN-väylän tulo.

Installation

Tulot

FD1600 voi käsitellä ohjaimesta saapuvia eri signaaleja, näiden lähteenä voi olla +24 VDC tai 0 VDC.



Binaarisignaalit

Binaarikoodin käyttö on standardoitu tapa ohjata lähtöjä, joita käytetään kerrosnäyttöille.

Oletusbinaaritulot (15 kerrokselle)

Tulo 1	Binaarisignaali 1	Tulo 5	Ei käytössä (oletus)
Tulo 2	Binaarisignaali 2	Tulo 6	Ei käytössä (oletus)
Tulo 3	Binaarisignaali 3	Tulo 7	Ei käytössä (oletus)
Tulo 4	Binaarisignaali 4	Tulo 8	Ei käytössä (oletus)

Gray-koodisignaalit

Gray-koodin käyttö on epätavallinen menetelmä ohjata kerrosnäyttöjä. Vain yksi tulo vaihdetaan kerrallaan, mikä minimoi virheiden riskin. Sitä käytetään usein vanhemmissa säätimissä.

Gray-koodien oletustulot (15 kerrokselle)

Tulo 1	Gray-koodi 1	Tulo 5	Ei käytössä (oletus)
Tulo 2	Gray-koodi 2	Tulo 6	Ei käytössä (oletus)
Tulo 3	Gray-koodi 3	Tulo 7	Ei käytössä (oletus)
Tulo 4	Gray-koodi 4	Tulo 8	Ei käytössä (oletus)

Desimaalisignaalit (yksi kerros nastaa kohti)

Vanha menetelmä ohjata kerrososoittimia on desimaalinen eli yksi kerros/nasta.

Oletusdesimaalitulot (kerros 1 - 8)

Tulo 1	Kerros 1	Tulo 5	Kerros 5
Tulo 2	Kerros 2	Tulo 6	Kerros 6
Tulo 3	Kerros 3	Tulo 7	Kerros 7
Tulo 4	Kerros 4	Tulo 8	Kerros 8

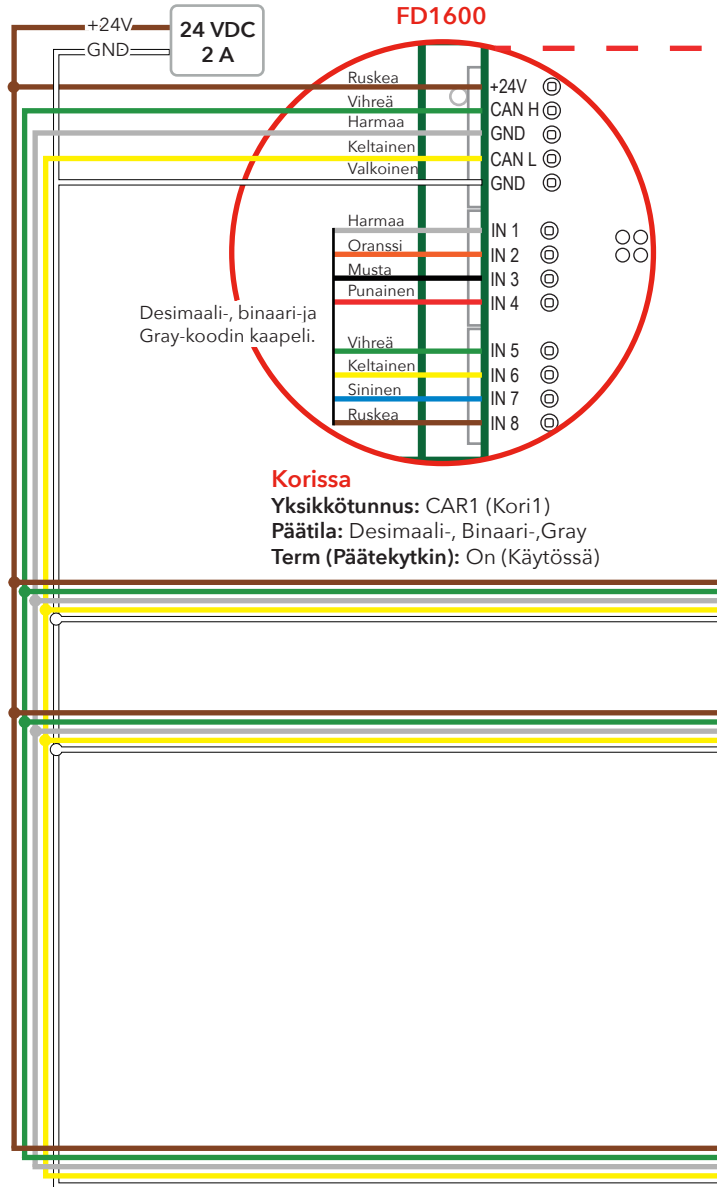
Oletusdesimaalitulot (kerros 9 - 16)

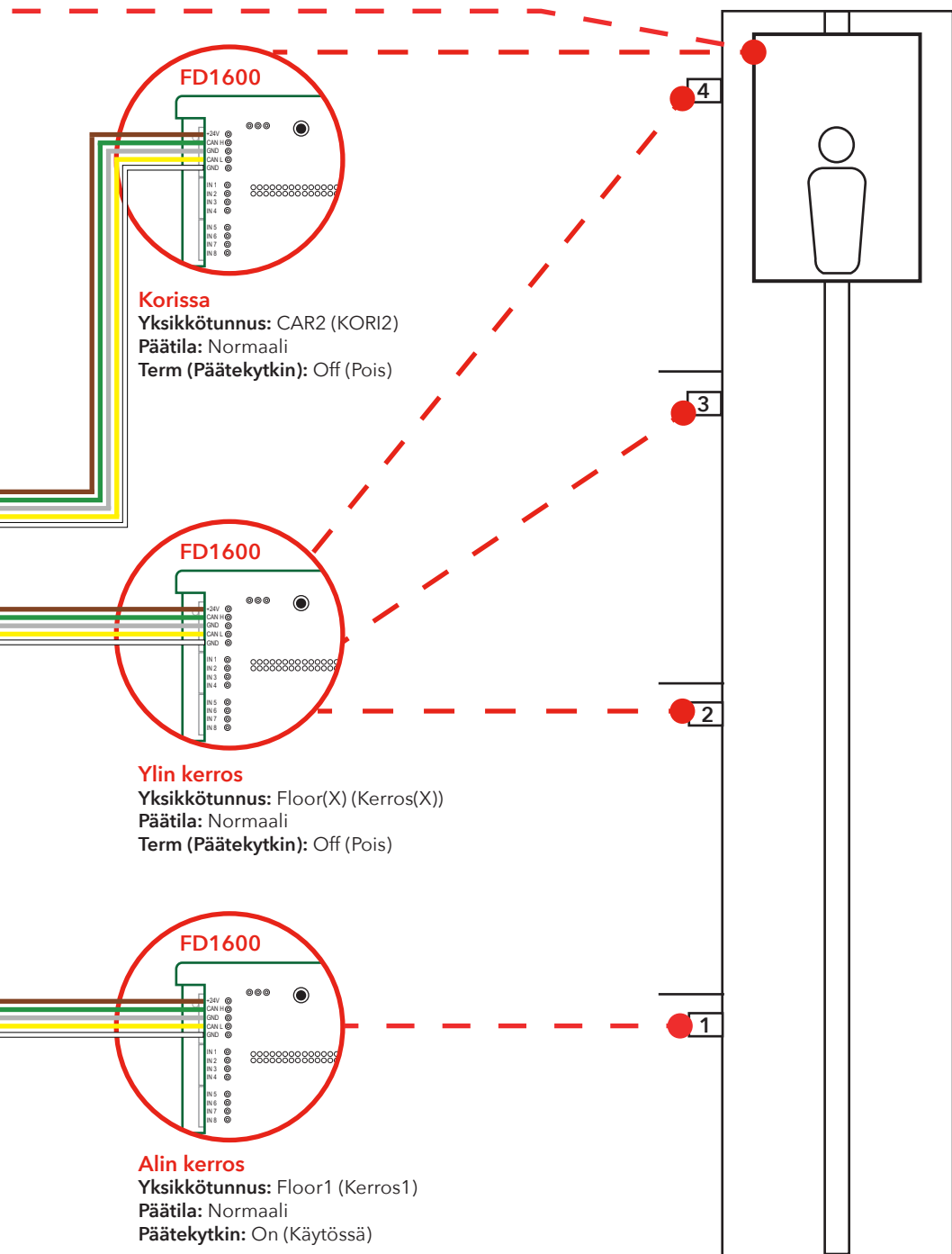
Huomaa: kaksi FD1600-yksikköä täytyy asentaa kohdistukseen kerroksille 9-16

Tulo 1	Kerros 9	Tulo 5	Kerros 13
Tulo 2	Kerros 10	Tulo 6	Kerros 14
Tulo 3	Kerros 11	Tulo 7	Kerros 15
Tulo 4	Kerros 12	Tulo 8	Kerros 16

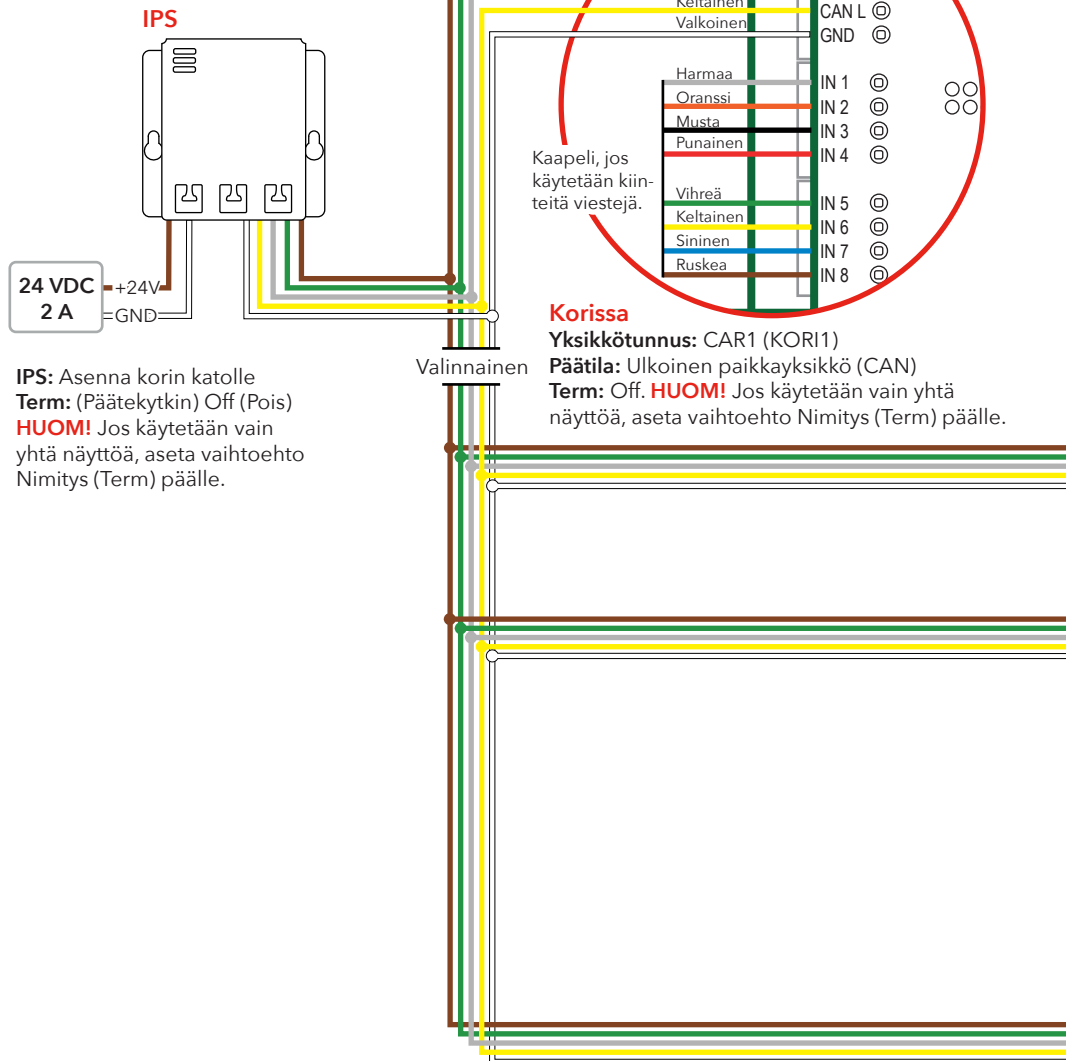
Sähköyht- kentäkaavio FD1600-BUS

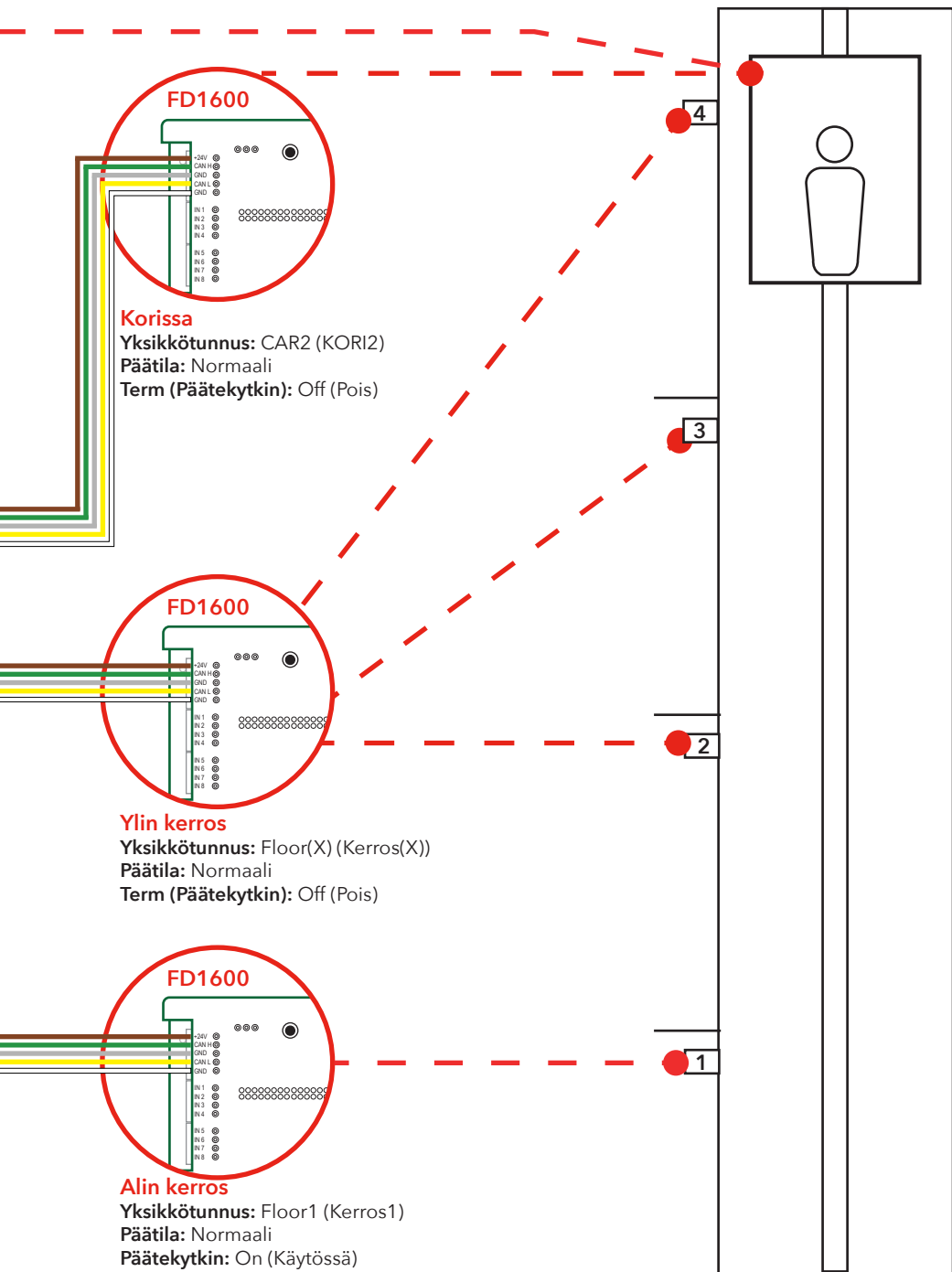
Binaari-, desimaali- tai
Gray-koodeille käytettävän
koriyksikön ja/tai niille
käytettävien kerrosyksikö-
iden sähköyhtentäkaavio.





Sähkökytkentäkaavio





FD1600

Korissa

Yksikkötunnus: CAR2 (KORI2)

Päätila: Normaali

Term (Päätekytkin): Off (Pois)

FD1600

Ylin kerros

Yksikkötunnus: Floor(X) (Kerros(X))

Päätila: Normaali

Term (Päätekytkin): Off (Pois)

FD1600

Alin kerros

Yksikkötunnus: Floor1 (Kerros1)

Päätila: Normaali

Päätekytkin: On (Käytössä)

Käynnistys

Jos kerrosäänen liipaisinta ei vastaanoteta tai tuoteta, näyttöön tulee näkyviin käyttäjän asetettavissa oleva virheteksti. Tämä teksti voi olla myös symboli (esim. SEIS-symboli).

Näyttö käynnistyy tyhjänä ilman näytössä olevaa tekstiä. Sisäisen alustuksen jälkeen toiminnallisuus alkaa ja lähettää aktiivisten tulojen tilan muille liitetyille näytöille.

Jos on liitetty kaiutin, voidaan kuulla käynnistysääni.

Ei ääntä = muistikorttia ei ole syötetty tai sitä ei tunnisteta

Kaksi lyhyttä piippausta = muistikortti tunnistettu ja käyttökelpoinen

Yksi pitkä piippaus = muistikortti syötetty, mutta käyttökelvoton (yritä irrottaa se ja syötää se uudelleen)

Virhekoodit

Kun havaitaan poikkeus tai sisäinen virhe, näyttöön tulee näkyviin virhekoodi. Virhekoodi on aina kahden merkin pituinen, ja se alkaa pisteellä ".".

Seuraavat virhekoodit on määritetty

- .0 määrittämätön virhe
- .1 enemmän kuin yksi yksikkö on asetettu kerrosgeneraattoriksi
- .2 on olemassa yksikkö, jolla on sama tunnus *
- .3 päättilaa ei saavutettu (tai kielletyllä alueella)
- .4 paikka liian korkealla
- .5 paikka liian matalalla
- .6 paikkoja ei asetettu (tai opetettu)
- .7 tunnus ei kelvollinen (kielletyllä alueella) *
- .8 Enkooderin sykkeen vika (enkooderi menetetty)
- .T IPS ei valmis opetusmatkaa varten.
- .A Ohjelmatila aktiivinen.

* tunnusten ristiriidan yhteydessä voi olla olemassa yksi tai useampi yksikkö, jolla on sama tunnus. Kaikkien tunnusten on oltava ainutlaatuisia, ja asentajan on varmistettava järjestelmän eheys. Kun nämä virheet havaitaan, on suoritettava nollaus- tai käynnistysjakso virheen tyhjentämiseksi.

CAN-väylä

CAN-väylän vakionopeus on 125 kBit/s.

CAN-väylä on päätettävä kustakin päästä. Kun väylä on aktiivinen ja liitetty, kaksi yksikköä on ottanut päätteen käyttöön. Kaikkien muiden väylään liitettyjen yksiköiden pääte on poistettu käytöstä. Jos käytetään CAN-väylän absoluuttisen paikan enkooderia tai ulkoista CAN-väylän paikkayksikköä (esim. kiihtyvyyssmittaria), tarkasta ja aseta myös näiden yksiköiden väylän pääte.

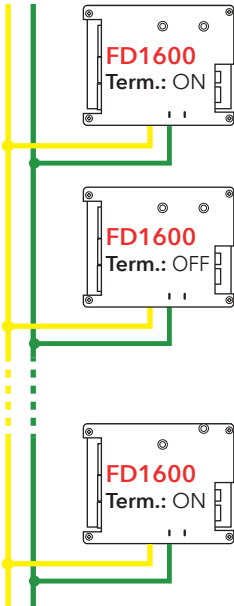


Fig. 1

Valikkopainik- keet

**Kaikkiin asennusmäärityk-
siin pääsyyn on käytettävä
SLPro FD1600 -laitetta.**

**Lataa SLPro osoitteesta:
www.safeline-group.com"**

On kaksi valikkopainiketta, jotka sijaitsevat yksikön takaosassa.

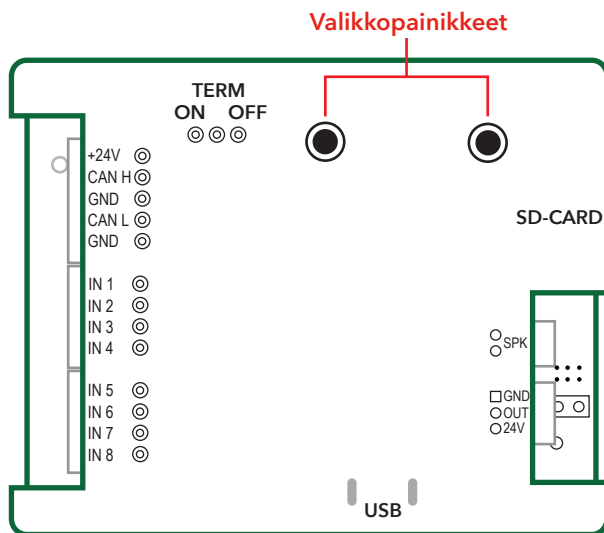
Valikkopainikkeiden käyttäminen

Kahta valikkopainiketta samanaikaisesti painamalla:

- Siirytään määritystilaan tai
- Vahvistetaan valinta.

Yhtä valikkopainiketta kerrallaan painamalla:

- Vieritetään senhetkisten valikkovaihtoehtojen läpi. Valikkovaihtoehdot esitetään, ja ne kiertävät joko myötapäivään (oikeaa valikkopainiketta painettaessa) tai vastapäivään (vasenta valikkopainiketta painettaessa).



Valikon puurakenne

Display

DISP

Brightness (Kirkkaus)

Asettaa näytön kirkkauden, kun teksti näkyy näytössä.

↳ 1-20

Orientation (Suuntaus)

Asettaa suuntaustilan, jossa "0" on vaakataila. Valikko näytetään aina samalla tavalla suuntauksen asetuksista huolimatta.

↳ 0, 90, 180, 270

Volume (Äänvoimakkuus)

Asettaa kaiutinten äänenvoimakkuuden WAVE-tiedostoja ja/tai järjestelmän sisäänrakennettuja ääniä toistettaessa.

↳ 1-20

Language (Kieli)

Valittu kieli asettaa näytettävät kiinteät järjestelmän viestit. Valikon kieli on kiinteä, ja se on aina englanti.

↳ ENG, GER, FRE, SWE, DAN, USR (käyttäjän kieli)

UNIT*

Main mode (Päätila) (kerrosgeneraattori)

↳ E-CA: Ulkoinen (IPS)

↳ E-BL:

↳ NRM: Normaali (ei kerrosgeneraattori)

↳ DEC1: Desimaali (kerros 1 - 8)

↳ DEC2: Desimaali (kerros 9 - 16)

↳ BIN: Binaari

↳ GRY: Gray-koodi

↳ CAN: CAN-enkooderi

Floor Count (Kerroslukku) (yhteensä)

↳ 1-63

ID Unit (Yksikkötunnus) (asennus)

Asettaa yksikön asennuspisteen. Kaikilla väylään liitetyillä yksiköillä on oltava ainutlaatuinen tunnus (kahta SYS- tai kahta KOR11-yksikköä ei sallita).

↳ KOR11, KOR12, kerros 1-63, SYS

Arrival Trigger (Tuloliipaisin)

↳ SLW: CAR reduce (KORIN hidastus)

↳ STP: CAR stop (KORIN pysäytys)

↳ NON: None (Ei mitään)

↳ INP: Input (Tulo)

↳ FLR: Floor change (Kerroksen vaihto)

↳ ARW: Arrow change (Nuolen vaihto)

Arrival Sound (Tuloääni)

↳ NON: ei mitään

↳ 3T: 3 äänimerkki

↳ EN: EN81-70

↳ WAV: Wave

Kerroksen teksti**

TXT (Käytettävissä vain, jos Päätila ja Yksikkötunnus on valittu)

↳ **Floor 1-63 (Kerros 1-63)**
↳ (valitse teksti)

Käytettävissä vain, jos päätilaksi EI OLE asetettu "Normaali". Valitse tässä valikossa kerros sen tekstin muuttamiseksi. Paina kumpaakin painiketta, ja kerroksen tekstin ensimmäinen merkki vilkkuu. Säädä merkki ja paina kumpaakin painiketta uudelleen. Seuraava merkki vilkkuu nyt. Muokkaus päättyy, jos valitaan tyhjä merkki tai jos syötetään kolme merkkiä. Joka kerta, kun kerroksen teksti päätetään, on mahdollista valita uusi kerros. Palaa päävalikkoon painamalla kumpaakin painiketta 2 sekunnin ajan.

Tulot **

INP

↳ **Tulot 1-8**
↳ (valitse toiminto)

↳ **Toiminto**
↳ S1-S10, DWN (Alas) UP, TRG (Laukaise)
NON (Ei mitään) "

(Päästäväissä vain, jos kaikkia tuloja ei ole esimääritetty.) Ts. jos kerrosluvaksi on esimerkiksi asetettu 8, "Yksikkö > Päätila" asetetaan tilaan "Decimal" ("Desimaali"), ja kaikki tulot määritetään yksittäisiksi kerrosgeneraattoreiksi.) Joka kerta, kun valitaan tulotoiminto, on mahdollista valita uusi tulo. Palaa päävalikkoon painamalla kumpaakin painiketta 2 sekunnin ajan.

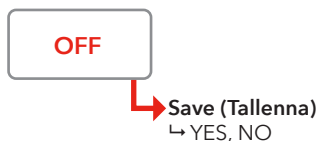
Opeta ***

LRN

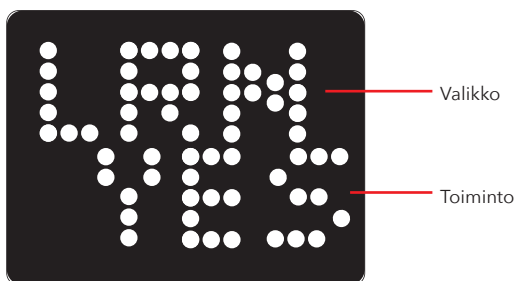
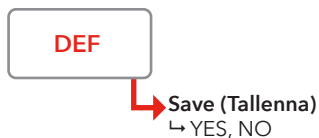
↳ **Start (Käynnistä)**
↳ KYLLÄ, EI

(Päästäväissä vain, jos "Unit > Main mode" ("Yksikkö > Päätila") asetetaan tilaan "CAN Encoder" ("CAN-enkooderi") tai "External" ("Ulkoinen").) Kerros 1 in aina alin kerros. "ENTER" tallentaa enkooderin paikan valitulle kerrokselle. Opetusprosessin on oltava AINA oikeassa järjestyksessä 1 -> 2 -> 3 ja kerroksen maksimipaikkaan saakka. Opetusjakso päätetään pitämällä kumpaakin painiketta painettuna 2 sekunnin ajan. Enkooderin resoluution pääsee vain, jos enkooderi on valittu "päätilaksi"

Valikon puurakenne



(Sammuta valikko ja palaa normaaliin käyttöön. Valitse, jos parametri on tallennettava.)



* Alavalikon kohdat vaihtelevat siitä riippuen, mikä on valittu "Main mode" ("Päätila")

** Joka kerta, kun kerroksen teksti/tulotoiminto syötetään, on mahdollista valita uusi kerros. Palaa päävalikkoon painamalla kumpaakin painiketta 2 sekunnin ajan.

*** Kerros 1 in aina alin kerros. "ENTER" tallentaa enkooderin paikan valitulle kerrokselle. Opetusprosessin on oltava AINA oikeassa järjestyksessä 1 > 2 > 3 ja kerroksen maksimipaikkaan saakka. Opetusjakso keskeytetään pitämällä kumppakin painiketta painettuna 2 sekunnin ajan. Enkooderin resoluution pääsee vain, jos enkooderi on valittu päättilaksi "Main mode".

Kerroksen tekstit

Kiinteät viestit näyttävät aina koko tekstin, vaikka tekstin laukaissut tulo olisi poissa käytöstä, ennen kuin teksti on vierinyt vähintään yhden kierroksen verran.

Kerroksen tekstit ovat käyttäjän asetettavissa (SL-Pro -ohjelmisto), ja ne voivat olla enintään 4 merkin pituisia.

Pitkä kerroksen teksti

Jos halutaan pitkä kerroksen teksti, voidaan määrittää käyttäjän viesti, ja sitä voidaan käyttää kerroksen tekstinä. Kirjoita "!1" - "!10" kerroksen tekstikenttään, ja kirjoita haluamasi teksti vastaavaan käyttäjän tekstikenttään.

Symboli tekstin sijaan

On myös mahdollista käyttää kiinteitä symboleja kerroksen tekstin sijaan. Seuraavat symbolit on määritetty:

"!E0" Ei käytössä

"!E1" SEIS-merkki

"!E2" Ei käytössä

"!E3" Ei käytössä

"!E4" Ei käytössä

"!E5" symboli "1/2"

"!E6" symboli "2/3"

"!E7" symboli "3/4"

"!E8" symboli "4/5"

Kiinteät viestit

Kiinteitä viestejä käsitellään yhtenä, mutta ne jakautuvat itse asiassa kahteen osaan. Ensimmäinen (ja prioriteetiltaan korkein) osa on järjestelmän viestit. Järjestelmän viestit ovat kiinteitä, ja niitä ei voida muuttaa. Järjestelmän viestit muuttuvat valitusta kielestä riippuen automaattisesti.

Toinen osa on käyttäjän viestit, ja se asetetaan ulkoisella ohjelmointityökalulla. On myös mahdollista valita, vieriikö teksti kerran näytössä, tai sen on oltava aktiivinen niin kauan, kuin tulo on aktiivinen.

Viestillä "System message 1" ("Järjestelmän viesti 1") on korkein prioriteetti, viestillä "User message 10" ("Käyttäjän viesti 10") on alhaisin prioriteetti.

Näytön fontit

FD1600 on määrittänyt neljä käytettävissä olevaa fonttia:

0	=	Fontti 0, fontin automaattinen valinta
1	=	Fontti 1, 8 x 10 pikseliä (normaali)
2	=	Fontti 2, 6 x 8 pikseliä (pieni)
3	=	Fontti 3, 5 x 7 pikseliä (pienempi)
4	=	Fontti 4, 4 x 5 pikseliä (erittäin pieni)

On mahdollista valita eri fontti staattisille/vakaille teksteille (esim. kerroksille) ja vieriville teksteille.

Nuolet

Sekä kiinteät nuolet että liikkuvat (vierivät) nuolet voidaan ottaa käyttöön. Kiinteitä nuolia käytetään tavallisesti, kun näyttö asennetaan eteiseen (kerros 1..63). Liikkuvia nuolia käytetään tavallisesti korissa (KOR11 ja KOR12). Kumpikin nuolen tyyppi voidaan ottaa käyttöön samanaikaisesti (ei suosita eteisten näytöissä).

Sekä kiinteissä että liikkuvissa nuolissa käytetään seuraavia nuolten tyyplejä:

- Tyyli 0 Nuoli, jossa on piikki ja häntä (vanha tyyli)
- Tyyli 1 6 LED-rivin, 12 pisteen levyinen (vakiotyylinen litteä piikki)
- Tyyli 2 5 LED-rivin, 10 pisteen levyinen (vakiotyylinen litteä piikki)
- Tyyli 3 4 LED-rivin, 8 pisteen levyinen (vakiotyylinen litteä piikki)
- Tyyli 4 3 LED-rivin, 6 pisteen levyinen (vakiotyylinen litteä piikki)
- Tyyli 5 2 LED-rivin, 4 pisteen levyinen (vakiotyylinen litteä piikki)

Kiinteät nuolet

Kiinteät nuolet ilmaisevat senhetkisen liikkeen suunnan tai seuraavalle liikkeelle tarkoitetun suunnan.

Kiinteät nuolet CAR (KORI)

- 0 = Ei käytössä
- 1 = Päällekkäinen vakaa
- 2 = Päällekkäinen välkähdys
- 3 = Päällekkäinen himmennys

Kiinteät nuolet FLOOR (KERROS)

- 0 = Ei käytössä
- 1 = Vakaa (käytössä)

Kiinteät nuolet, tyyli

- 0 = Vanha tyyli
- 1-5 = Yhtenäinen nuoli

Kiinteät nuolet, paikka

- 0 = Automaattinen
- 1 = Keskikohta
- 2 = Oikea
- 3 = Vasen
- 4 = Yläosa
- 5 = Alaosa

Liikkuvat nuolet

Liikkuvat nuolet ovat tavallisesti paljon himmeämpiä kuin kerrosten nimet (teksti), mikä johtaa 3D-vaikutukseen. Kirkkaus voidaan halutessa asettaa korkeammalle tasolle.

Liikkuva nuoli

- 0 = Ei käytössä
- 1 = vain KORI
- 2 = vain KERROS
- 3 = sekä KORI että KERROS

Liikkuva nuoli, tyyli

- 0 = Vanha tyyli
- 1-5 = Yhtenäinen nuoli

Liikkuva nuoli, paikka

- 0 = Automaattinen (vakio)
- 1 = Keskikohta
- 2 = Vasen
- 3 = Oikea

Käynnistysvalikko

Kun jompaakumpaa valikkopainiketta pidetään painettuna virran ollessa kytkettynä, näkyviin tulee "käynnistysvalikko". Tietty käynnistysvalikko tai toiminto valitaan, kun painikkeesta päästetään irti. Jos painiketta painettiin vahingossa, päästä irti painikkeesta samalla, kun yksikössä näkyy "RDY", tai jatka painikkeen painamista, kunnes näyttö jatkaa normaaliin työskentelytilaan (8-10 sekuntia).

"RDY"

Yksikkö on valmis, ja muutoksia ei tehdä. Alemmalla rivillä näytetään tämänhetkinen laiteohjelmistoversio.

"CFG"

Määrittys ladataan SD-kortilta. Tätä voidaan käyttää määrittymisen kopiointiin yhdestä yksiköstä toiseen.

"BTL"

Esilataaja on aktivoitu.

"CLR ALL"

Kaikki parametrit nollataan tehdasasetuksiin.

Arrival (Tulo)

Sekä tuloliipaisin että tuloääni ovat asetettavissa. Tuloääni kuuluu kerrosnäyttöissä ja SYS-yksikössä, jos sitä käytetään. Ei tuloääntä CAR (KORI) -yksiköissä.

Liipaisin

Tuloliipaisin voidaan asettaa useille tapahtumille, mutta kaikki yhdistelmät eivät ole järkeviä. Esimerkiksi "CAR reduce" ("KORIN hidastus") on järkevä vain, kun käytetään joko ulkoista paikkayksikköä (IPS) tai enkooderia. "External input" ("Ulkoisen tulo") on järkevä vain, jos myös määritetään ulkoinen tulo ja käytetään sitä.

Ääni

On saatavilla tiettyjä perusääniä, jos ei käytetä äänillä varustettua SD-korttia. Jos vaaditaan kehittyneempiä ääniä, ja on asennettava äänillä varustettu SD-kortti, ja äänen asetus on suoritettava ulkoisella ohjelmointityökalulla (tietokone- tai puhelinsovelluksella).

Asetusvalikko

Jos vain yhtä valikkopainiketta painetaan, siirrytään suoraan äänenvoimakkuuden valikkoon. Äänenvoimakkuutta voidaan tämän jälkeen säätää suuremmalle tai pienemmälle oman toiveen mukaan. Jos kumpaakin painiketta painetaan, siirrytään päävalikkoon. Kun kumpaakin painiketta painetaan ja valikko on jo valittu, näytetään seuraava alavalikko. Kun on päästy loppuun (ei enempää alavalikkoja), päävalikko näytetään uudelleen. Jos kumpaakin painiketta painetaan 2 sekunnin ajan jossakin alavalikossa, näytetään päävalikko.

Valikkopainikkeet

"UP" ("YLÖS") = nosta kohtaa/arvoa/valikkoa
"DOWN" ("ALAS") = alenna kohtaa/arvoa/valikkoa
"ENTER" = kumpaakin painiketta painetaan = hyväksy arvo tai siirry valikkoon/alavalikkoon
"CANCEL" ("PERUUTA") = kumpaakin painiketta painetaan 2 sekunnin ajan

Määrittäminen

Opetustila

Kaikkiin asennusmäärittämissä pääsyyn on käytettävä SLPro FD1600 -laitetta.

**Lataa SLPro osoitteesta:
www.safeline-group.com**

Kun opetustila käynnistetään (joko IPS tai absoluuttinen enkooderi), prosessi on enemmän tai vähemmän automaattinen. Hissi on ajettava alimpaan paikkaansa, ennen kuin opetus aloitetaan. Kun käynnistys on valittu, ensimmäinen paikka opetetaan, ja paikka tallennetaan automaattisesti jokaisessa kerroksessa.

Ohjelmointiohjeet:

- Avaa SafeLinen CONNECT-sovellus
- Skanna
- Valitse IPS
- Noudata ohjeita

Dynaamiset valikot

Valikon sisältö vaihtelee "Unit" ("Yksikkö") -päävalikossa valituista arvoista riippuen

Sisällön muutos 1:

Päävalikko "Floor Text" ("Kerroksen teksti") näkyy vain, jos "Main Mode" ("Päätila") on asetettu tilaan "Normal" ("Normaali")

Sisällön muutos 2:

Päävalikko "Learn" ("Opeta") näkyy vain, jos enkooderi tai ulkoinen paikka on valittu kohdassa "Main mode" ("Päätila") (Unit / Main Mode / Encoder) (Yksikkö/Päätila/Enkooderi)

Sisällön muutos 3:

Päävalikko "Tulot" näkyy vain, jos kaikkia tuloja ei ole esimääritetty (esim. jos kerrosluvuksi on asetettu 8 ja päätila on "Decimal" ("Desimaali")), kaikki tulot määritetään yksittäisiksi kerrosgeneraattoreiksi)

Muistikortti

Odotettu hakemiston rakenne:

X:\CFG = määrittämisshakemisto

X:\WAV = wave-tiedostojen hakemisto

X:\FIRMWARE = laiteohjelmistopäivityksen hakemisto

CFG-hakemisto

Tässä hakemistossa on määrittämissä kopio sekä äänen indeksitiedosto.

WAV-hakemisto

Tässä hakemistossa on kaikki äänitiedostot, mukaan lukien käyttäjän äänitiedostot.

FIRMWARE (LAITEOHJELMISTO) -hakemisto

Tätä hakemistoa ei käytetä vielä.

Äänitiedostot

Kaikki saatavilla olevat äänitiedostot kaikilla kielillä on pakattu yhteen "WAV"-hakemistossa.

Käyttäjän äänitiedostot

Jos käyttäjä haluaa käyttää omia äänitiedostojaan, tiedostot voidaan lisätä seuraavia sääntöjä noudattaen:

Kerroksen kuulutustiedostot sijoitetaan hakemistoon \WAV\USER\FLOORS ja yleiset viestit ja muut kuulutukset sijoitetaan hakemistoon: \WAV\USER\MESSAGES.

Käyttäjän kerrostiedostojen nimeäminen

Käyttäjän kerrostiedostoille annetaan aina nimi "Floor 1.WAV" - "Floor 63.WAV". Jos käytetään muita nimiä, FD1600 ei löydä tiedostoja.

Käyttäjän viestitiedostojen nimeäminen

Käyttäjän yleisille viesteille annetaan aina nimi "Message 1.WAV" - "Message 20.WAV". Jos käytetään muita nimiä, FD1600 ei löydä tiedostoja.

Äänitiedostovaatimukset

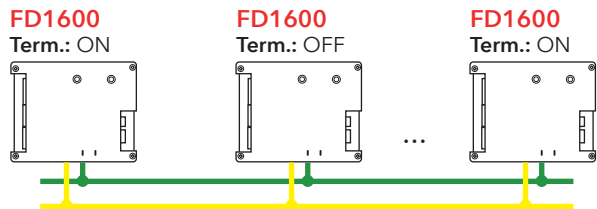
FD1600 tukee rajoitettua määrää näytteenottotaajuuksia ja sitä suositellaan käytettäväksi 16 kHz:n näytteenottotaajuudella / 16 bit / MONO. "

Tarkistuslista ennen IPS:n ja FD1600:n käyttöönottoa

Jos käyttöönotossa on ongelmia - soita paikalliseen SafeLine-tukeesi."

Tarkista seuraavat seikat ennen käyttöönottoa:

- Varmista, ettei näytössä näy ".T". Jos tämä näkyy, IPS suorittaa itsetestiä. Tämä voi kestää jopa 15 minuuttia jännitteen kytke-misen jälkeen.
- Kokoonpano on johdotettu aikataulun mukaan.
- FD1600:n 120 ohmin päätekytkin on aktivoitu (PÄÄLLÄ) CAN-väylän alussa ja lopussa.



- "Main mode" (Päättilassa) koryyksikön ohjelmoinnin on oltava "Ulk. sijainti CAN".
- Jos FD1600 on asennettu kerrostasoihin, kaikki "YKSIKÖTUN-NUS"-valikon alla olevat kerrosyksiköt tulee ohjelmoida esim. muodossa Kerros 1, Kerros 2 jne.
"Main mode" (Päättilaksi) on asetettava "Normaali".
- Jos ääniviestejä pyydetään, oikea äänitiedosto tulee valita kullekin vastaavalle kerrokselle koryyksikössä.
- Opetusmatka on suoritettu.

EU Declaration of Conformity

Product: Lift floor display
 Type / model: **FD1600**
 Article no: *FD1600-B, *FD1600-SPKREC-B, *FD1600-SPKSM-B
 *FD1600-R, *FD1600-SPKREC-R, *FD1600-SPKSM-R
 *FD1600-W, *FD1600-SPKREC-W, *FD1600-SPKSM-W
 Manufacturer: SafeLine Sweden AB
 Year: 2017

We herewith declare under our sole responsibility as manufacturer that the products referred to above complies with the following EC Directives:

Directives

Radio Equipment (RED):	2014/53/EU
RoHS 2:	2011/65/EU

Standards applied

EN 81-20:2014	Lift: Safety & Technical requirements
EN 81-50:2014	Lift: Test and examination requirements
EN 81-70:2003/A1:2004	Lift: Accessibility to lifts for persons including persons with disability
EN 12015:2014	EMC: Emission, Electromagnetic compatibility
EN 12016:2013	EMC/Lifts: Immunity, Electromagnetic compatibility
EN 62368-1:2014/AC:2015	LVD: Information Technology Equipment
EN 50581:2012	RoHS: Technical doc. for assessment of restriction of RoHS.

For RED 2014/53/EU, the conformity assessment procedure "Module A" used as described in Annex II. Accordingly, respective manufacturer has done the radio modules conformity assessment:

Module	Notified body	Address	NB nr	Test nr
CYW20732S	NTS Silicon Valley	41039 Boyce Road, Fremont, CA 94538, US	0214.26	R 104750/51

Standards applied

Standards applied	Article of Directive 2014/53/EU
EN 60950-1:2006+A11:2009+A12:2010+A12:2011	3.1 (a): Health and safety of the user
EN 62311:2008	
EN 301 489-1 V2.1.1 + EN 301 489-52v1.1.0 Draft	3.1 (B): Electromagnetic Compatibility
EN 301 489-17 V3.1.1	
EN 300 328 V2.1.1	3.2: Effective use of spectrum allocated

Firmware used during assessment

SafeLine FD1600:	1.00
------------------	------

Tyresö, 2017-04-07



Lars Gustafsson,
 Technical Manager, R&D, SafeLine Group



SafeLine Headquarters

Antennvägen 10 · 135 48 Tyresö · Sweden
Tel.: +46 (0)8 447 79 32 · info@safeline.se
Support: +46 (0)8 448 73 90

SafeLine Denmark

Vallensbækvej 20A, 2. th · 2605 Brøndby · Denmark
Tel.: +45 44 91 32 72 · info@safeline.dk

SafeLine Norway

Solbråveien 49 · 1383 Asker · Norway
Tel.: +47 94 14 14 49 · post@safeline.no

SafeLine Europe

Industrieweg 114 · 3980 Tessenderlo-Ham · Belgium
Tel.: +32 (0)13 664 662 · info@safeline.eu
Support: +32 (0)4 85 89 08 95

SafeLine Deutschland GmbH

Kurzgewannstraße 3 · D-68526 Ladenburg · Germany
Tel./Support: +49 (0)6203 840 60 03 · sld@safeline.eu

SafeLine Group UK

Unit 47 · Acorn Industrial Park · Crayford ·
Kent · DA1 4AL · United Kingdom
Tel.: +44 (0) 1322 52 13 96 · info@safeline-group.uk

SafeLine is a registered trademark of SafeLine Sweden AB. All other trademarks, service marks, registered trademarks, or registered service marks are the property of their respective owners.