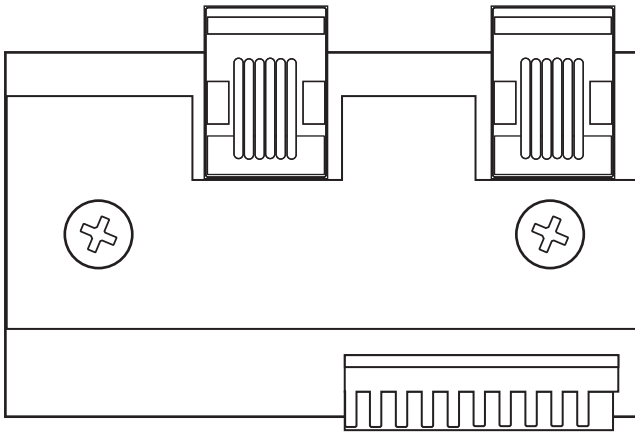
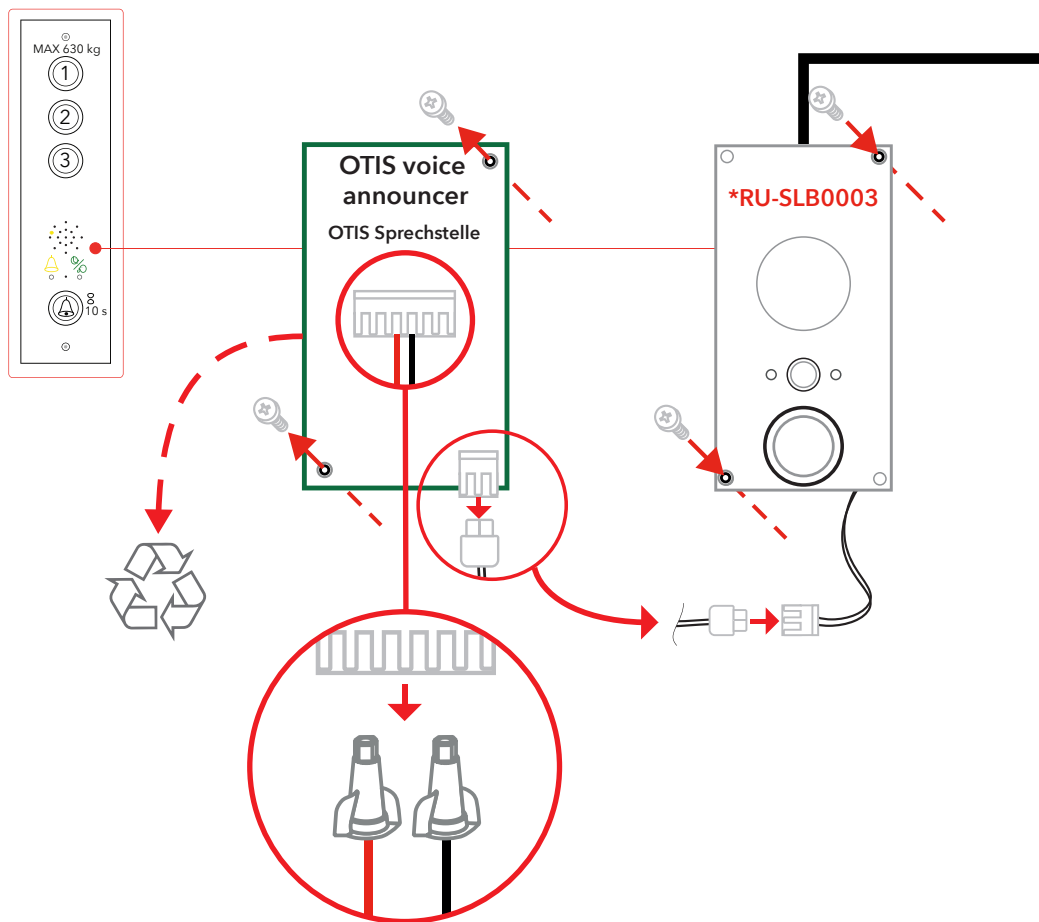


SL6-ADP REM6 manual

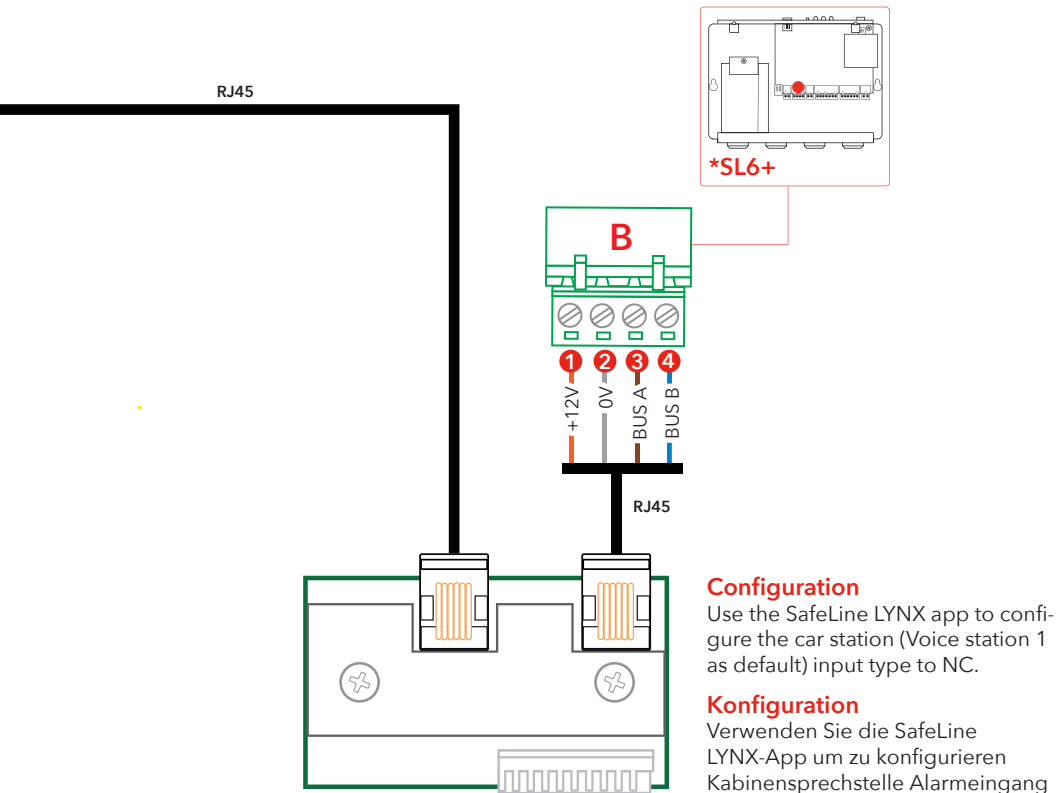


Wiring Schaltplan



NOTE! Disconnect and isolate the power cable in the voice announcer. Remove the old voice announcer and replace it with *RU-SLB0003.

HINWEIS! Trennen und isolieren Sie das Kabel der Spannungsversorgung der OTIS Sprechstelle. Entfernen Sie diese dann und ersetzen sie mit *RU-SLB0003.



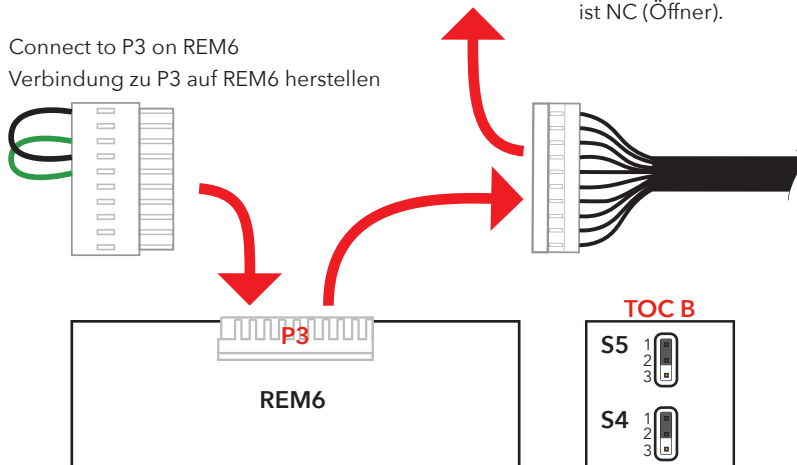
Configuration

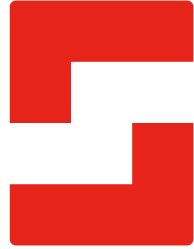
Use the SafeLine LYNX app to configure the car station (Voice station 1 as default) input type to NC.

Konfiguration

Verwenden Sie die SafeLine LYNX-App um zu konfigurieren Kabinensprechstelle Alarmeingang ist NC (Öffner).

Connect to P3 on REM6
Verbindung zu P3 auf REM6 herstellen



**SafeLine Headquarters**

Antennvägen 10 · 135 48 Tyresö · Sweden
Tel.: +46 (0)8 447 79 32 · info@safeline.se
Support: +46 (0)8 448 73 90

SafeLine Denmark

Vallensbækvej 20A, 2. th · 2605 Brøndby · Denmark
Tel.: +45 44 91 32 72 · info-dk@safeline.se

SafeLine Norway

Solbråveien 49 · 1383 Asker · Norway
Tel.: +47 94 14 14 49 · post@safeline.no

SafeLine Europe

Industrieterrein 1-8 · 3290 Diest · Belgium
Tel.: +32 (0)13 664 662 · info@safeline.eu
Support: +32 (0)4 85 89 08 95

SafeLine Deutschland GmbH

Kurzgewannstraße 3 · D-68526 Ladenburg · Germany
Tel./Support: +49 (0)6203 840 60 03 · sld@safeline.eu

SafeLine Group UK

Unit 47 · Acorn Industrial Park · Crayford ·
Kent · DA1 4AL · United Kingdom
Tel.: +44 (0) 1322 52 13 96 · info@safeline-group.uk

SafeLine is a registered trademark of SafeLine Sweden AB. All other trademarks, service marks, registered trademarks, or registered service marks are the property of their respective owners.