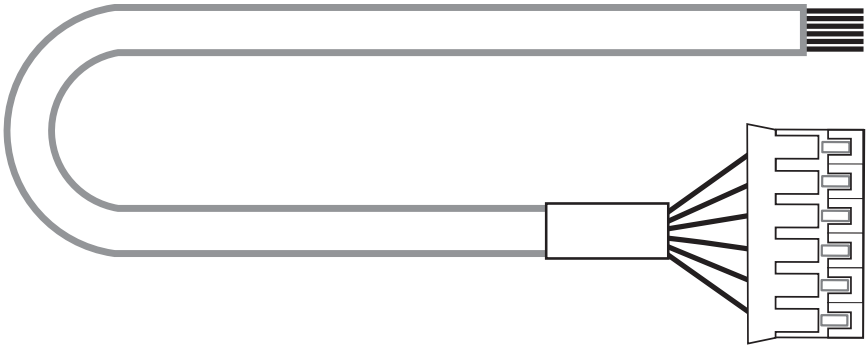


CABLE12

manual



Technical data

Length:	5000 mm
Conductor size:	0,25 mm ²
Cable type:	Round 6P
Connectors:	JST PHR-6 / Open end
Pitch:	2 mm
Art.no.:	*CABLE12

Round cable for connecting power, telephone line, alarm button and external input to a SafeLine MX3. CviLux connector in one end and open in the other - for easy installation.

Technische Daten

Länge:	5000 mm
Adern- Durchmesser:	0,25 mm ²
Kabeltyp:	Rund 6P
Anschlüsse:	JST PHR-6 / Offenes Ende
Pitch:	2 mm
Art.Nr.:	*CABLE12

Rundkabel für den Anschluss von Versorgungsstrom, Telefonleitung, Notruftaste und externem Eingang in ein SafeLine MX3. Ein Ende mit CviLux-Stecker und das andere offen- für einfache Installation.

Teknisk data

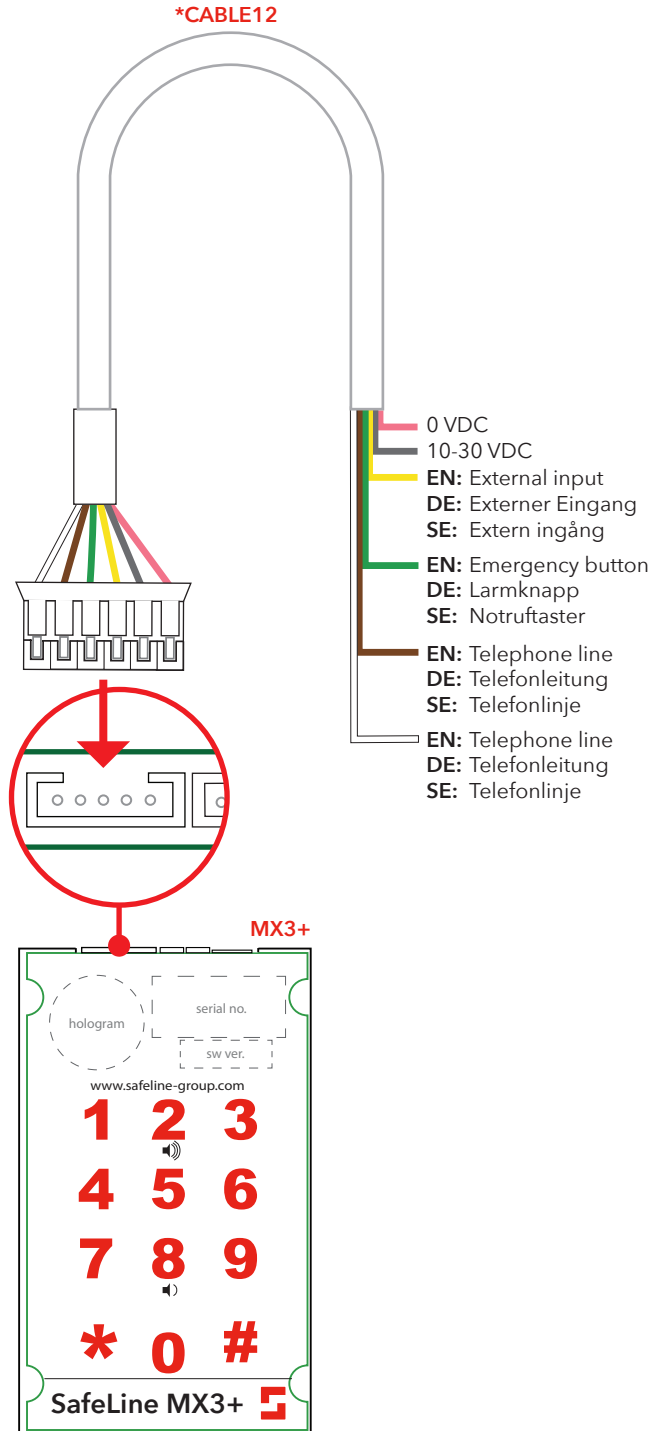
Längd:	5000 mm
Omkrets ledare:	0,25 mm ²
Kabeltyp:	Rund 6P
Anslutning:	JST PHR-6 / Öppen
Delning:	2 mm
Art.nr.:	*CABLE12

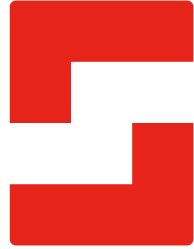
Rundkabel för anslutning av matningsspänning, telefonlinje, larmknapp och extern ingång på SafeLine MX3. CviLux-kontakt i ena änden och öppen i andra - för enkel installation.

Connection

Verbindung

Anslutning



**SafeLine Headquarters**

Antennvägen 10 · 135 48 Tyresö · Sweden
Tel.: +46 (0)8 447 79 32 · info@safeline.se
Support: +46 (0)8 448 73 90

SafeLine Denmark

Vallensbækvej 20A, 2. th · 2605 Brøndby · Denmark
Tel.: +45 44 91 32 72 · info@safeline.dk

SafeLine Norway

Solbråveien 49 · 1383 Asker · Norway
Tel.: +47 94 14 14 49 · post@safeline.no

SafeLine Europe

Industrieweg 114 · 3980 Tessenderlo-Ham · Belgium
Tel.: +32 (0)13 664 662 · info@safeline.eu
Support: +32 (0)4 85 89 08 95

SafeLine Deutschland GmbH

Kurzgewannstraße 3 · D-68526 Ladenburg · Germany
Tel./Support: +49 (0)6203 840 60 03 · sld@safeline.eu

SafeLine Group UK

Unit 47 · Acorn Industrial Park · Crayford ·
Kent · DA1 4AL · United Kingdom
Tel.: +44 (0) 1322 52 13 96 · info@safeline-group.uk

SafeLine is a registered trademark of SafeLine Sweden AB. All other trademarks, service marks, registered trademarks, or registered service marks are the property of their respective owners.