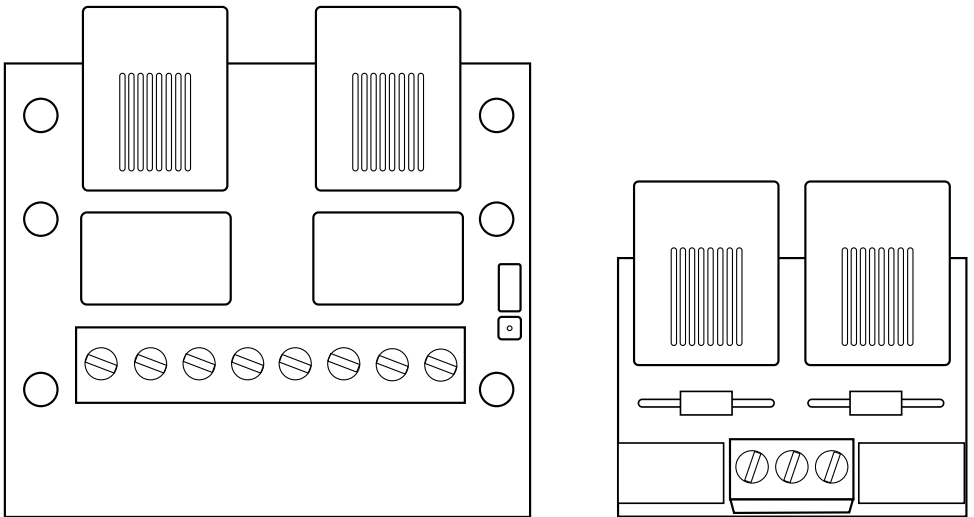
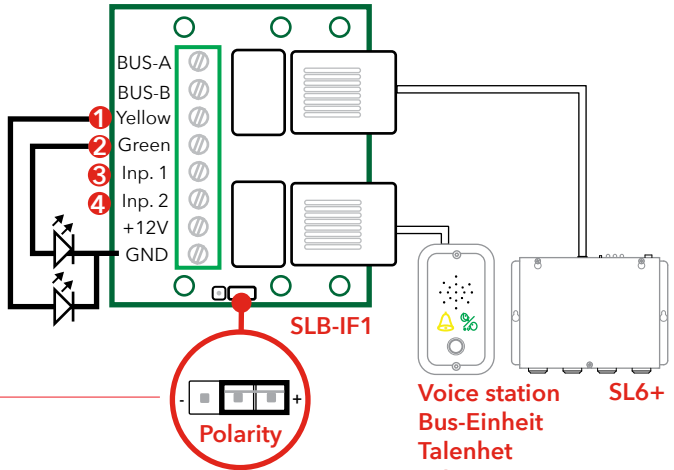


SLB-IF1 & SLB-IF2 manual



SLB-IF1



EN: Jumper for external pictogram polarity. Jumper set to positive +

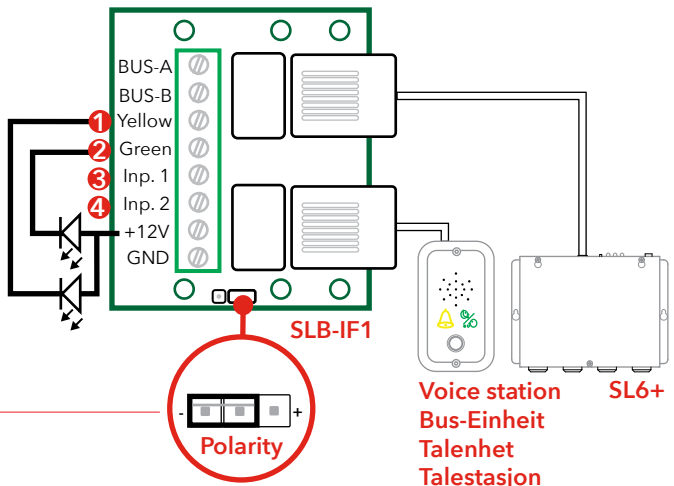
DE: Brücke für die Polarität externer Piktogramme.

Brücke gesetzt auf +

SE: Jumper för externt pikto-gram polaritet. Jumper satt till positiv +

NO: Jumper for eksternt pikto-gram polaritet. Jumper satt til positive +

Voice station SL6+
Bus-Einheit
Talenhet
Talestasjon



EN: Jumper for external pictogram polarity. Jumper set to negative -

DE: Brücke für die Polarität externer Piktogramme.

Brücke gesetzt auf -

SE: Jumper för externt pikto-gram polaritet. Jumper satt till negativ -

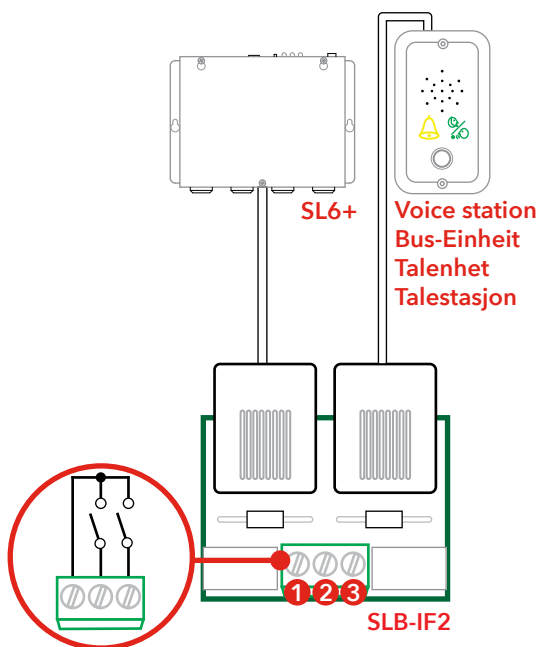
NO: Jumper for eksternt pikto-gram polaritet. Jumper satt til negativ -

Voice station SL6+
Bus-Einheit
Talenhet
Talestasjon

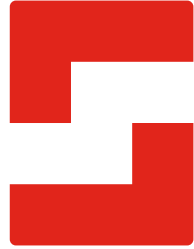
- | | |
|--|--|
| <p>1. EN: External yellow pictogram
DE: Externes Piktogramm gelb
SE: Externt gult piktogram
NO: Eksternt gult piktogram</p> | <p>3. EN: External emergency button
DE: Externe Notruftaste
SE: Extern larmknapp
NO: Eksternt nødknapp</p> |
| <p>2. EN: External green pictogram
DE: Externes Piktogramm grün
SE: Externt grönt piktogram
NO: Eksternt grönt piktogram</p> | <p>4. EN: Not in use
DE: Wird nicht benötigt
SE: Används ej
NO: Ikke I bruk</p> |

SLB-IF2

- EN:** SLB-IF2 is an interface board for an SL6+ voice station, with potential free relays for the pictograms.
- DE:** SLB-IF2 ist eine Schnittstellenkarte für SL6+ Bus- Sprechstellen mit potentialfreien Relais für die Anschaltung externer Piktogramme.
- SE:** SLB-IF2 är ett gränssnittkort för en SL6+ talenhet med potentialfria reläer för piktogram.
- NO:** SLB-IF2 er et interface/grænsesnitt kort for SL6 busstasjon/talenhet med potensial frie releer for piktogrammene.



- 1. EN:** Common +/-
DE: Gemeinsam +/-
SE: Gemensam +/-
NO: Felles +/-
- 2. EN:** Yellow pictogram
DE: Piktogramm gelb
SE: Gult piktogram
NO: Piktogram gult
- 3. EN:** Green pictogram
DE: Piktogramm grün
SE: Grönt piktogram
NO: Piktogram grønt

**SafeLine Headquarters**

Antennvägen 10 · 135 48 Tyresö · Sweden
Tel.: +46 (0)8 447 79 32 · info@safeline.se
Support: +46 (0)8 448 73 90

SafeLine Denmark

Vallensbækvej 20A, 2. th · 2605 Brøndby · Denmark
Tel.: +45 44 91 32 72 · info-dk@safeline.se

SafeLine Norway

Solbråveien 49 · 1383 Asker · Norway
Tel.: +47 94 14 14 49 · post@safeline.no

SafeLine Europe

Industrierrein 1-8 · 3290 Diest · Belgium
Tel.: +32 (0)13 664 662 · info@safeline.eu
Support: +32 (0)4 85 89 08 95

SafeLine Deutschland GmbH

Kurzwannstraße 3 · D-68526 Ladenburg · Germany
Tel.: +49 (0) 6203 840 60 03 · sld@safeline.eu

SafeLine Group UK

Unit 47 · Acorn Industrial Park · Crayford ·
Kent · DA1 4AL · United Kingdom
Tel.: +44 (0) 1322 52 13 96 · info@safeline-group.uk

SafeLine is a registered trademark of SafeLine Sweden AB. All other trademarks, service marks, registered trademarks, or registered service marks are the property of their respective owners.